

LUF 15.00/08/90 5.0SN BK BX

Weidmüller Interface GmbH & Co. KG

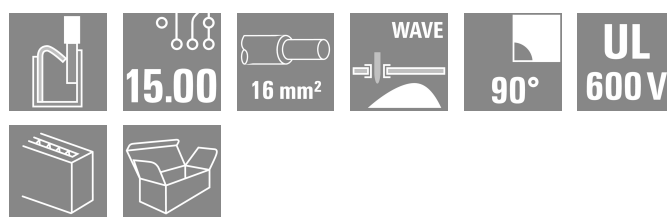
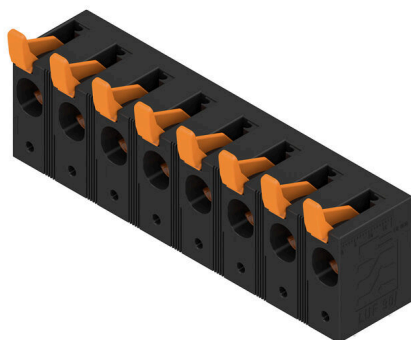
Klingenbergstraße 26

D-32758 Detmold

Germany

www.weidmueller.com

Zdjęcie produktu



Mocne złącze bezpośrednio do najwyższych obciążeń prądowych i napięciowych we wszystkich aplikacjach energoelektryki, jak inwertery solarne, przetworniki częstotliwości, serworegulatory i zasilacze.

Ogólne dane zamówieniowe

Wersja	Zacisk płytki drukowanej, 15.00 mm, Liczba biegunów: 8, 90°, Długość kołka lutowniczego (l): 5 mm, cynowana, czarny, PUSH IN z dźwignią, Zakres zaciskania, maks. : 25 mm², skrzynia
Nr zam.	2491950000
Typ	LUF 15.00/08/90 5.0SN BK BX
GTIN (EAN)	4050118604320
Ilość	10 szt.
parametry produktu	IEC: 1000 V / 101 A / 0.5 - 25 mm² UL: 600 V / 61 A / AWG 18 - AWG 6
opakowanie	skrzynia

Dane techniczne

Dopuszczenia

Atesty



ROHS	Zgodny
UL File Number Search	Witryna UL
Nr certyfikatu (cURus)	E60693

Wymiary i masa

Głębokość	26.45 mm	Głębokość (cale)	1.0413 inch
Wysokość	47.03 mm	Wysokość (cale)	1.8516 inch
Najmniejsza wysokość montażu	42.03 mm	Szerokość	116.58 mm
Szerokość (cale)	4.5898 inch	Masa netto	100.29 g

Zgodność produktu z wymogami środowiska naturalnego

Status zgodności z dyrektywą RoHS	Zgodne, bez wyłączenia
REACH SVHC	Bez SVHC powyżej 0,1 wt%

Parametry systemu

Rodzina produktów	OMNIMATE Power - seria LU	Metoda wykonywania złącz	PUSH IN z dźwignią
montaż na płytce drukowanej	Połączenie lutowane THR	Kierunek odejścia przewodu	90°
Raster w mm (P)	15.00 mm	Raster w calach (P)	0.591 "
Liczba biegunów	8	liczba rzędów z biegunami	1
z możliwością połączenia szeregowego przez klienta	Nie	Liczba rzędów	1
Długość kołka lutowniczego (l)	5 mm	Wymiary kołka lutowniczego	d = 1,2 mm, ośmiokątny
Średnica otworu oczka lutowniczego (D)	1.6 mm	Tolerancja średnicy otworu oczka lutowniczego (D)	+ 0,1 mm
liczba kołków lutowanych na biegun	4	L1 in mm	0,8 x 4,0
Długość odizolowania	18 mm	L1 w calach	105.00 mm
L1 w calach	4.134 "	zabezpieczenie przed dotykiem wg DIN VDE 0470	IP 20 w stanie wetkniętym/ IP 10 w stanie niewetkniętym
zabezpieczenie przed dotykiem wg DIN VDE 57 106	zabezpieczone przed dotknięciem palcami przy podłączonych złączach od 6 mm ²	Stopień ochrony	IP20

Dane materiałowe

Materiał izolacyjny	Wemid (PA)	Barwny	czarny
kolor elementów uruchamiających	pomarańczowy	Tabela kolorów (podobny)	RAL 9011
grupa materiałów izolacyjnych	I	Porównywalny wskaźnik śledzenia (CTI)	≥ 600
Moisture Level (MSL)		Klasa palności wg UL 94	V-0
podstawowy materiał styku	E-Cu	Materiał styków	Stop Cu
Powierzchnia styku	cynowana	Temperatura magazynowania, min.	-40 °C
Temperatura magazynowania, max.	70 °C	Temperatura pracy, min.	-40 °C
Temperatura pracy, max.	120 °C		

Przewody pasujące do złącza

Zakres zaciskania, min.	0.5 mm ²
Zakres zaciskania, maks.	25 mm ²

LUF 15.00/08/90 5.0SN BK BX

Weidmüller Interface GmbH & Co. KG

Klingenbergstraße 26

D-32758 Detmold

Germany

www.weidmueller.com

Dane techniczne

przekrój przyłącza przewodu AWG, min. AWG 20

przekrój przyłączeniowy przewodu AWG, AWG 4
maks.

jednodrutowe, min. H05(07) V-U 0.5 mm²

jednodrutowe, maks. H05(07) V-U 16 mm²

Wielodrutowe, min. H07V-R 10 mm²

wielodrutowe, maks. H07V-R 25 mm²

cienkodrutowe, min. H05(07) V-K 0.5 mm²

cienkodrutowe, maks. H05(07) V-K 25 mm²

z AEH z kołnierzem DIN 46 228/4, min. 0.5 mm²

z AEH z kołnierzem DIN 46 228/4, 16 mm²

maks.

z tulejką zaciskową, DIN 46228 pt 1, 0.5 mm²
min.

z końcówką kablową wg DIN 46 228/1, 16 mm²

maks.

Sprawdzian trzpieniowy EN 60999 a x 5.3mm (B6)

b; ø

Zaciskany przewód

Przekrój poprzeczny przyłączanego przewodu	Typ	cienkodrutowe
	znamionowy	2.5 mm ²
przewód i końcówka tulejkowa	Długość zdejmowania izolacji	znamionowy 20 mm
	Zalecana tulejka kablowa	H2,5/25D BL
	Długość zdejmowania izolacji	znamionowy 18 mm
	Zalecana tulejka kablowa	H2,5/18
Przekrój poprzeczny przyłączanego przewodu	Typ	cienkodrutowe
	znamionowy	4 mm ²
przewód i końcówka tulejkowa	Długość zdejmowania izolacji	znamionowy 20 mm
	Zalecana tulejka kablowa	H4,0/26D GR
	Długość zdejmowania izolacji	znamionowy 18 mm
	Zalecana tulejka kablowa	H4,0/18
Przekrój poprzeczny przyłączanego przewodu	Typ	cienkodrutowe
	znamionowy	6 mm ²
przewód i końcówka tulejkowa	Długość zdejmowania izolacji	znamionowy 20 mm
	Zalecana tulejka kablowa	H6,0/26 SW
	Długość zdejmowania izolacji	znamionowy 18 mm
	Zalecana tulejka kablowa	H6,0/18
Przekrój poprzeczny przyłączanego przewodu	Typ	cienkodrutowe
	znamionowy	10 mm ²
przewód i końcówka tulejkowa	Długość zdejmowania izolacji	znamionowy 21 mm
	Zalecana tulejka kablowa	H10,0/28 EB
	Długość zdejmowania izolacji	znamionowy 18 mm
	Zalecana tulejka kablowa	H10,0/18
Przekrój poprzeczny przyłączanego przewodu	Typ	cienkodrutowe
	znamionowy	16 mm ²

Dane techniczne

przewód i końcówka tulejkowa	Długość zdejmowania izolacji	znamionowy 1 mm
	Zalecana tulejka kablowa	H16,0/28 GN
	Długość zdejmowania izolacji	znamionowy 8 mm
	Zalecana tulejka kablowa	H16,0/18
Przekrój poprzeczny przyłączanego przewodu	Typ	cienkodrutowe
	znamionowy	1.5 mm ²
przewód i końcówka tulejkowa	Długość zdejmowania izolacji	znamionowy 0 mm
	Zalecana tulejka kablowa	H1.5/24 R
	Długość zdejmowania izolacji	znamionowy 8 mm
	Zalecana tulejka kablowa	H1.5/18
Tekst referencyjny Długość tulejek należy dobrać zależnie od produktu i napięcia znamionowego., Zewnętrzna średnica kołnierza wykonanego z tworzywa sztucznego nie powinna być większa niż podziałka (P)		

Dane znamionowe wg IEC

Prąd znamionowy, min. liczba biegunów (Tu=20°C)	101 A	Prąd znamionowy, maks. liczba biegunów (Tu=20°C)	95.7 A
Prąd znamionowy, min. liczba biegunów (Tu=40°C)	101 A	Prąd znamionowy, maks. liczba biegunów (Tu=40°C)	85.1 A
napięcie znamionowe przy kat. przepięć/stopniu zanieczyszczenia II/2	1000 V	napięcie znamionowe przy kat. przepięć/stopniu zanieczyszczenia III/2	1000 V
napięcie znamionowe przy kat. przepięć/stopniu zanieczyszczenia III/3	1000 V	znamionowe napięcie udarowe przy kat. przepięć/stopniu zanieczyszczenia II/2	8 kV
znamionowe napięcie udarowe przy kat. przepięć/stopniu zanieczyszczenia III/2	8 kV	znamionowe napięcie udarowe przy kat. przepięć/stopniu zanieczyszczenia III/3	8 kV

Dane znamionowe wg CSA

Napięcie znamionowe (grupa użytkowa B / CSA)	600 V	Napięcie znamionowe (grupa użytkowa C / CSA)	600 V
Napięcie znamionowe (grupa użytkowa D / CSA)	600 V	Prąd znamionowy (grupa użytkowa B / CSA)	61 A
Prąd znamionowy (grupa użytkowa C / CSA)	61 A	Prąd znamionowy (grupa użytkowa D / CSA)	5 A
przekrój przyłącza przewodu AWG, min.	AWG 18	przekrój przyłącza przewodu AWG, maks.	AWG 6

Dane znamionowe wg UL 1059

Instytut (cURus)	CURUS	Nr certyfikatu (cURus)	E60693
Napięcie znamionowe (grupa użytkowa B / UL 1059)	600 V	Napięcie znamionowe (grupa użytkowa C / UL 1059)	600 V
Napięcie znamionowe (grupa użytkowa D / UL 1059)	600 V	Napięcie znamionowe (grupa użytkowa F / UL 1059)	1000 V
Prąd znamionowy (grupa użytkowa B / UL 1059)	61 A	Prąd znamionowy (grupa użytkowa C / UL 1059)	61 A
Prąd znamionowy (grupa użytkowa D / UL 1059)	5 A	Prąd znamionowy (grupa użytkowa F / UL 1059)	61 A
przekrój przyłącza przewodu AWG, min.	AWG 18	przekrój przyłącza przewodu AWG, maks.	AWG 6

Odniesienie do wartości znamionowych W specyfikacji podano wartości minimalne, szczegóły – patrz certyfikat.

LUF 15.00/08/90 5.0SN BK BX

Weidmüller Interface GmbH & Co. KG

Klingenbergstraße 26

D-32758 Detmold

Germany

www.weidmueller.com

Dane techniczne

Opakowanie

opakowanie	skrzynia	Długość VPE	317.00 mm
Szerokość VPE	137.00 mm	Wysokość VPE	53.00 mm

Testy typu

Test: wytrzymałość znaczników	Test	znacznik początku, identyfikacja typu, raster, wytrzymałość, Długość zdejmowania izolacji		
	Ocena	dostępny		
Test: przekrój zaciskowy	Standard	IEC 60999-1 rozdziały 7 i 9.1 / 11.99, IEC 60947-1 rozdział 8.2.4.5.1 / 03.11		
	Typ przewodnika	Typ przewodnika oraz przekrój przewodnika	H07V-U10	
		Typ przewodnika oraz przekrój przewodnika	H07V-K10	
		Typ przewodnika oraz przekrój przewodnika	H07V-U16	
		Typ przewodnika oraz przekrój przewodnika	H07V-K16	
		Typ przewodnika oraz przekrój przewodnika	AWG 4/1	
		Typ przewodnika oraz przekrój przewodnika	AWG 4/19	
		Typ przewodnika oraz przekrój przewodnika	pełny 0,5 mm ²	
		Typ przewodnika oraz przekrój przewodnika	pełny 16 mm ²	
		Typ przewodnika oraz przekrój przewodnika	bez izolacji 0,5 mm ²	
		Typ przewodnika oraz przekrój przewodnika	bez izolacji 16 mm ²	
		Typ przewodnika oraz przekrój przewodnika	AWG 20/1	
		Typ przewodnika oraz przekrój przewodnika	AWG 20/19	
		Ocena	sprawdzony	
Test uszkodzenia i przypadkowego poluzowania przewodników	Standard	IEC 60999-1 rozdział 9.4 / 11.99		
	Wymaganie	0,3 kg		
	Typ przewodnika	Typ przewodnika oraz przekrój przewodnika	AWG 20/1	
		Typ przewodnika oraz przekrój przewodnika	AWG 20/19	
		Typ przewodnika oraz przekrój przewodnika	AWG 4/7	
		Typ przewodnika oraz przekrój przewodnika	H05V-U0.5	
		Typ przewodnika oraz przekrój przewodnika	H05V-K0.5	
	Ocena	sprawdzony		
	Wymaganie	2,9 kg		
	Typ przewodnika	Typ przewodnika oraz przekrój przewodnika	H07V-U16	
		Typ przewodnika oraz przekrój przewodnika	H07V-K16	
	Ocena	sprawdzony		
	Wymaganie	4,5 kg		
	Typ przewodnika	Typ przewodnika oraz przekrój przewodnika	AWG 4/19	
Ocena	sprawdzony			
Standard	IEC 60999-1 rozdział 9.5 / 11.99			
Test wyciągania				

Dane techniczne

Wymaganie	≥20 N
Typ przewodnika	Typ przewodnika oraz przekrój przewodnika H05V-U0.5 Typ przewodnika oraz przekrój przewodnika H05V-K0.5
Ocena	sprawdzony
Wymaganie	≥30 N
Typ przewodnika	Typ przewodnika oraz przekrój przewodnika AWG 20/1 Typ przewodnika oraz przekrój przewodnika AWG 20/19
Ocena	sprawdzony
Wymaganie	≥100 N
Typ przewodnika	Typ przewodnika oraz przekrój przewodnika AWG 4/7 Typ przewodnika oraz przekrój przewodnika AWG 4/19 Typ przewodnika oraz przekrój przewodnika H07V-U16 Typ przewodnika oraz przekrój przewodnika H07V-K16
Ocena	sprawdzony

Ważna informacja

Zgodność IPC Zgodność: produkty są projektowane, wytwarzane oraz dostarczane zgodnie z uznanymi normami międzynarodowymi, właściwości produktów są zgodne z gwarantowanymi w karcie katalogowej lub ich jakość wykonania jest zgodna z wymogami klasy 2 wg IPC-A-610. Na życzenie mogą być ocenione dalsze wymagania dotyczące produktów.

Uwagi

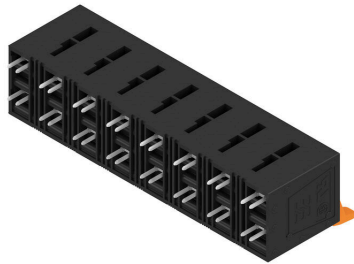
- Additional variants on request
- Rated current related to rated cross-section & min. No. of poles.
- Wire end ferrule without plastic collar to DIN 46228/1
- Wire end ferrule with plastic collar to DIN 46228/4
- P on drawing = pitch
- Rated data refer only to the component itself. Clearance and creepage distances to other components are to be designed in accordance with the relevant application standards.
- The test point can only be used as potential-pickup point.
- The single-position PCB terminal block can be used for voltages up to 1500 V (DC) and 1000 V (AC). The relevant device standard and the appropriate required clearances and creepage distances should be observed in the application
- Long term storage of the product with average temperature of 50 °C and maximum humidity 70%, 36 months

Klasyfikacje

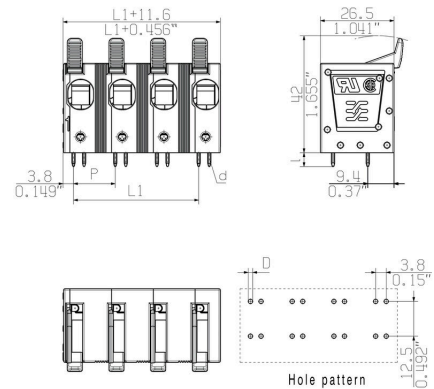
ETIM 8.0	EC002643	ETIM 9.0	EC002643
ETIM 10.0	EC002643	ECLASS 14.0	27-46-01-01
ECLASS 15.0	27-46-01-01		

Rysunki

Zdjęcie produktu



Rysunek wymiarowany



Krzywa obciążalności prądowej



Krzywa obciążalności prądowej



Zalety produktu



High stability through pin design

Rysunki

Zdjęcie produktu



PUSH IN connection up to 16 mm²

Akcesoria

Wkrętaki z końcówką płaską



Wkrętak do śrub rowkowych z izolacją VDE, SDI DIN 7437, ISO 2380/2, napęd zgodny z DIN 5264, ISO 2380/1, rękojeść SoftFinish

Ogólne dane zamówieniowe

Typ	SDIS 0.8X4.0X100	Wersja
Nr zam.	9008400000	Wkrętak, Wkrętak
GTIN (EAN)	4032248056361	
Ilość	1 ST	
Typ	SDS 0.8X4.0X100	Wersja
Nr zam.	9008340000	Wkrętak, Wkrętak
GTIN (EAN)	4032248056293	
Ilość	1 ST	

pozostałe akcesoria



Żadne zadanie nie jest zbyt małe dla idealnego rozwiązania.

Przyłącza stanowią tylko jedną część całego procesu.

Drobne detale są często kluczem do idealnego rozwiązania w aplikacjach, w których potencjały są testowane, grupowane, a nawet izolowane.

System nie będzie systemem bez małych, ale istotnych szczegółów:

Wtyki testowe zapewniają niezawodny odbiór z gniazd diagnostycznych

W parze z procesem produkcji i aplikacją.

Ogólne dane zamówieniowe

Typ	PS 2.0 MC	Wersja
Nr zam.	0310000000	Złącze wtykowe do druku, Akcesoria, Wtyk kontrolny, czerwony,
GTIN (EAN)	4008190000059	Liczba biegunów: 1
Ilość	20 ST	