

LUFS 10.00/01/180 5.0SN BK BX

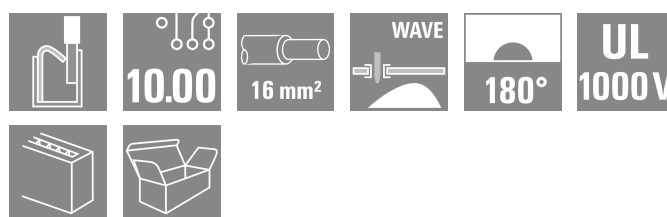
Weidmüller Interface GmbH & Co. KG

Klingenbergstraße 26

D-32758 Detmold

Germany

www.weidmueller.com



Zacisk do płytki drukowanej High Performance z systemem połączeniowym PUSH IN do przewodów o przekroju maks. 16 mm².

Szybkie podłączanie bez użycia narzędzi dzięki popychaczom do otwierania punktu połączeniowego, lub podłączanie bezpośrednio. Bezpiecznie zamknięty punkt połączeniowy; dzięki koncepcji CSC (Connection Safety Concept) przewód jest zawsze bezpiecznie zaciśnięty. Wbudowany odczep probierczy do wtyku testowego PS 2.0. Centralna końcówka odczepu pomiarowego do sond pomiarowych w górnej części zacisku. Większy zapas na redukcję wartości znamionowych dzięki użyciu izolacji z tworzywa WEMID. Kierunek odejścia przewodu 180°

Ogólne dane zamówieniowe

Wersja	Zacisk płytki drukowanej, 10.00 mm, Liczba biegunów: 1, 180°, Długość kołka lutowniczego (l): 5 mm, czarny, PUSH IN z akuatorem, Zakres zaciskania, maks.: 16 mm ² , skrzynia
Nr zam.	2491810000
Typ	LUFS 10.00/01/180 5.0SN BK BX
GTIN (EAN)	4050118545968
Ilość	50 szt.
parametry produktu	IEC: 1000 V / 76 A / 0.5 - 16 mm ² UL: 1000 V / 57 A / AWG 18 - AWG 4
opakowanie	skrzynia

Dane techniczne

Dopuszczenia

Atesty



ROHS Zgodny

UL File Number Search [Witryna UL](#)

Nr certyfikatu (cURus) E60693

Wymiary i masa

Głębokość	24.7 mm	Głębokość (cale)	0.9724 inch
Wysokość	36.3 mm	Wysokość (cale)	1.4291 inch
Najmniejsza wysokość montażu	31.3 mm	Szerokość	11.58 mm
Szerokość (cale)	0.4559 inch	Masa netto	9.86 g

Zgodność produktu z wymogami środowiska naturalnego

Status zgodności z dyrektywą RoHS	Zgodne, bez wyłączenia
REACH SVHC	Bez SVHC powyżej 0,1 wt%

Parametry systemu

Rodzina produktów	OMNIMATE Power - seria LU	Metoda wykonywania złącz	PUSH IN z akuatorem
montaż na płytce drukowanej	Połączenie lutowane THR	Kierunek odejścia przewodu	180°
Raster w mm (P)	10.00 mm	Raster w calach (P)	0.394 "
Liczba biegunów	1	liczba rzędów z biegunami	1
z możliwością połączenia szeregowego przez klienta	Nie	Liczba rzędów	1
Długość kołka lutowniczego (l)	5 mm	Wymiary kołka lutowniczego	d = 1,2 mm, ośmiokątny
Średnica otworu oczka lutowniczego (D)	1.6 mm	Tolerancja średnicy otworu oczka lutowniczego (D)	+ 0,1 mm
liczba kołków lutowanych na biegun	4	końcówka wkrętaka	0,8 x 4,0
Długość odizolowania	18 mm	L1 in mm	0.00 mm
L1 w calach	0.000 "	zabezpieczenie przed dotykiem wg DIN VDE 0470	IP 20 w stanie wetkniętym/ IP 10 w stanie niewetkniętym
zabezpieczenie przed dotykiem wg DIN VDE 57 106	zabezpieczone przed dotknięciem palcami przy podłączonych złączach od 6 mm ²	Stopień ochrony	IP20

Dane materiałowe

Materiał izolacyjny	Wemid (PA)	Barwny	czarny
kolor elementów uruchamiających	pomarańczowy	Tabela kolorów (podobny)	RAL 9011
grupa materiałów izolacyjnych	I	Porównywalny wskaźnik śledzenia (CTI)	≥ 600
Moisture Level (MSL)		Klasa palności wg UL 94	V-0
podstawowy materiał styku	E-Cu	Materiał styków	Stop Cu
Struktura warstwowa przyłącza lutowanego	4...10 μm Sn matt	Temperatura magazynowania, min.	-40 °C
Temperatura magazynowania, max.	70 °C	Temperatura pracy, min.	-40 °C
Temperatura pracy, max.	120 °C		

Przewody pasujące do złącza

Zakres zaciskania, min.	0.5 mm ²
-------------------------	---------------------

LUFS 10.00/01/180 5.0SN BK BX

Weidmüller Interface GmbH & Co. KG
 Klingenbergstraße 26
 D-32758 Detmold
 Germany

www.weidmueller.com

Dane techniczne

Zakres zaciskania, maks.	16 mm ²
przekrój przyłącza przewodu AWG, min.	AWG 18
przekrój przyłączeniowy przewodu AWG, AWG 4 maks.	
jednodrutowe, min. H05(07) V-U	0.5 mm ²
jednodrutowe, maks. H05(07) V-U	16 mm ²
Wielodrutowe, min. H07V-R	6 mm ²
wielodrutowe, maks. H07V-R	16 mm ²
cienkodrutowe, min. H05(07) V-K	0.5 mm ²
cienkodrutowe, maks. H05(07) V-K	16 mm ²
z AEH z kołnierzem DIN 46 228/4, min.	0.5 mm ²
z AEH z kołnierzem DIN 46 228/4, maks.	16 mm ²
z tulejką zaciskową, DIN 46228 pt 1, min.	0.5 mm ²
z końcówką kablową wg DIN 46 228/1, maks.	16 mm ²

Sprawdzian trzpieniowy EN 60999 a x b; ø 5,4 mm x 5,1 mm; 5,3 mm

Zaciskany przewód

Przekrój poprzeczny przyłączanego przewodu	Typ	cienkodrutowe
	znamionowy	2.5 mm ²
przewód i końcówka tulejkowa	Długość zdejmowania izolacji	znamionow ² 0 mm
	Zalecana tulejka kablowa	H2,5/25D BL
	Długość zdejmowania izolacji	znamionow ¹ 8 mm
	Zalecana tulejka kablowa	H2,5/18
Przekrój poprzeczny przyłączanego przewodu	Typ	cienkodrutowe
	znamionowy	4 mm ²
przewód i końcówka tulejkowa	Długość zdejmowania izolacji	znamionow ² 0 mm
	Zalecana tulejka kablowa	H4,0/26D GR
	Długość zdejmowania izolacji	znamionow ¹ 8 mm
	Zalecana tulejka kablowa	H4,0/18
Przekrój poprzeczny przyłączanego przewodu	Typ	cienkodrutowe
	znamionowy	6 mm ²
przewód i końcówka tulejkowa	Długość zdejmowania izolacji	znamionow ² 0 mm
	Zalecana tulejka kablowa	H6,0/26 SW
	Długość zdejmowania izolacji	znamionow ¹ 8 mm
	Zalecana tulejka kablowa	H6,0/18
Przekrój poprzeczny przyłączanego przewodu	Typ	cienkodrutowe
	znamionowy	10 mm ²
przewód i końcówka tulejkowa	Długość zdejmowania izolacji	znamionow ² 1 mm
	Zalecana tulejka kablowa	H10,0/28 EB
	Długość zdejmowania izolacji	znamionow ¹ 8 mm
	Zalecana tulejka kablowa	H10,0/18
Przekrój poprzeczny przyłączanego przewodu	Typ	cienkodrutowe
	znamionowy	16 mm ²

Dane techniczne

przewód i końcówka tulejkowa	Długość zdejmowania izolacji	znamionowy 1 mm
	Zalecana tulejka kablowa	H16,0/28 GN
	Długość zdejmowania izolacji	znamionowy 8 mm
	Zalecana tulejka kablowa	H16,0/18
Przekrój poprzeczny przyłączanego przewodu	Typ	cienkodrutowe
	znamionowy	1.5 mm ²
przewód i końcówka tulejkowa	Długość zdejmowania izolacji	znamionowy 0 mm
	Zalecana tulejka kablowa	H1.5/24 R
	Długość zdejmowania izolacji	znamionowy 8 mm
	Zalecana tulejka kablowa	H1.5/18

Tekst referencyjny Długość tulejek należy dobrać zależnie od produktu i napięcia znamionowego. Zewnętrzna średnica kołnierza wykonanego z tworzywa sztucznego nie powinna być większa niż podziałka (P)

Dane znamionowe wg IEC

przetestowane zgodnie z normą	IEC 60947-7-4	Prąd znamionowy, min. liczba biegunów 76 A (Tu=20°C)
Prąd znamionowy, maks. liczba biegunów (Tu=20°C)	76 A	Prąd znamionowy, min. liczba biegunów 76 A (Tu=40°C)
Prąd znamionowy, maks. liczba biegunów (Tu=40°C)	76 A	napięcie znamionowe przy kat. 1000 V
napięcie znamionowe przy kat. 1000 V	1000 V	przebieg/stopniu zanieczyszczenia II/2
przebieg/stopniu zanieczyszczenia III/2	znamionowe napięcie udarowe przy kat. 8 kV	napięcie znamionowe przy kat. 1000 V
przebieg/stopniu zanieczyszczenia II/2	znamionowe napięcie udarowe przy kat. 8 kV	przebieg/stopniu zanieczyszczenia III/3
przebieg/stopniu zanieczyszczenia III/3		znamionowe napięcie udarowe przy kat. 8 kV
		przebieg/stopniu zanieczyszczenia III/2

Dane znamionowe wg CSA

Napięcie znamionowe (grupa użytkowa B / CSA)	600 V	Napięcie znamionowe (grupa użytkowa C / CSA)	600 V
Napięcie znamionowe (grupa użytkowa D / CSA)	600 V	Prąd znamionowy (grupa użytkowa B / CSA)	57 A
Prąd znamionowy (grupa użytkowa C / CSA)	57 A	Prąd znamionowy (grupa użytkowa D / CSA)	5 A
przekrój przyłącza przewodu AWG, min.	AWG 18	przekrój przyłącza przewodu AWG, maks.	AWG 4

Dane znamionowe wg UL 1059

Instytut (cURus)	CURUS	Nr certyfikatu (cURus)	E60693
Napięcie znamionowe (grupa użytkowa B / UL 1059)	600 V	Napięcie znamionowe (grupa użytkowa C / UL 1059)	600 V
Napięcie znamionowe (grupa użytkowa D / UL 1059)	600 V	Napięcie znamionowe (grupa użytkowa E / UL 1059)	1000 V
Prąd znamionowy (grupa użytkowa B / UL 1059)	57 A	Prąd znamionowy (grupa użytkowa C / UL 1059)	57 A
Prąd znamionowy (grupa użytkowa D / UL 1059)	5 A	Prąd znamionowy (grupa użytkowa E / UL 1059)	57 A
przekrój przyłącza przewodu AWG, min.	AWG 18	przekrój przyłącza przewodu AWG, maks.	AWG 4

Odniesienie do wartości znamionowych W specyfikacji podano wartości minimalne,

LUFS 10.00/01/180 5.0SN BK BX
Weidmüller Interface GmbH & Co. KG

Klingenbergstraße 26

D-32758 Detmold

Germany

www.weidmueller.com

Dane techniczne
szczegóły – patrz
certyfikat.
Opakowanie

opakowanie	skrzynia	Długość VPE	168.00 mm
Szerokość VPE	123.00 mm	Wysokość VPE	50.00 mm

Testy typu

Test: wytrzymałość znaczników	Standard	IEC 60947-1 rozdział 8.2.4.5.1 / 06.07, IEC 60512-1-1:2002-02		
	Test	znacznik początku, identyfikacja typu, raster, wytrzymałość, Długość zdejmowania izolacji		
	Ocena	dostępny		
Test: przekrój zaciskowy	Standard	IEC 60999-1 rozdziały 7 i 9.1 / 11.99, IEC 60947-1 rozdział 8.2.4.5.1 / 03.11		
	Typ przewodnika	Typ przewodnika oraz przekrój przewodnika	pełny 0,5 mm ²	
		Typ przewodnika oraz przekrój przewodnika	bez izolacji 0,5 mm ²	
		Typ przewodnika oraz przekrój przewodnika	pełny 16 mm ²	
		Typ przewodnika oraz przekrój przewodnika	bez izolacji 16 mm ²	
		Typ przewodnika oraz przekrój przewodnika	H07V-U16	
		Typ przewodnika oraz przekrój przewodnika	H07V-U6	
		Typ przewodnika oraz przekrój przewodnika	H07V-K16	
		Typ przewodnika oraz przekrój przewodnika	AWG 4	
	Ocena	sprawdzony		
Test uszkodzenia i przypadkowego poluzowania przewodników	Standard	IEC 60999-1 rozdział 9.4 / 11.99		
	Wymaganie	0,3 kg		
	Typ przewodnika	Typ przewodnika oraz przekrój przewodnika	AWG 20/1	
		Typ przewodnika oraz przekrój przewodnika	AWG 20/19	
		Typ przewodnika oraz przekrój przewodnika	H05V-U0.5	
		Typ przewodnika oraz przekrój przewodnika	H05V-K0.5	
	Ocena	sprawdzony		
	Wymaganie	2,9 kg		
	Typ przewodnika	Typ przewodnika oraz przekrój przewodnika	H07V-U16	
		Typ przewodnika oraz przekrój przewodnika	H07V-K16	
	Ocena	sprawdzony		
	Wymaganie	4,5 kg		
	Typ przewodnika	Typ przewodnika oraz przekrój przewodnika	AWG 4/7	
		Typ przewodnika oraz przekrój przewodnika	AWG 4/19	
Ocena	sprawdzony			
Test wyciągania	Standard	IEC 60999-1 rozdział 9.5 / 11.99		
	Wymaganie	≥20 N		
	Typ przewodnika	Typ przewodnika oraz przekrój przewodnika	AWG 20/1	

LUF5 10.00/01/180 5.0SN BK BX

Weidmüller Interface GmbH & Co. KG

Klingenbergstraße 26

D-32758 Detmold

Germany

www.weidmueller.com

Dane techniczne

	Typ przewodnika oraz przekrój przewodnika	AWG 20/19
	Typ przewodnika oraz przekrój przewodnika	H05V-U0.5
	Typ przewodnika oraz przekrój przewodnika	H05V-K0.5
Ocena	sprawdzony	
Wymaganie	≥ 100 N	
Typ przewodnika	Typ przewodnika oraz przekrój przewodnika	H07V-U16
	Typ przewodnika oraz przekrój przewodnika	H07V-K16
Ocena	sprawdzony	
Wymaganie	≥ 135 N	
Typ przewodnika	Typ przewodnika oraz przekrój przewodnika	AWG 4/7
	Typ przewodnika oraz przekrój przewodnika	AWG 4/19
Ocena	sprawdzony	

Ważna informacja

Zgodność IPC Zgodność: produkty są projektowane, wytwarzane oraz dostarczane zgodnie z uznanymi normami międzynarodowymi, właściwości produktów są zgodne z gwarantowanymi w karcie katalogowej lub ich jakość wykonania jest zgodna z wymogami klasy 2 wg IPC-A-610. Na życzenie mogą być ocenione dalsze wymagania dotyczące produktów.

Uwagi

- Additional variants on request
- Rated current related to rated cross-section & min. No. of poles.
- Wire end ferrule without plastic collar to DIN 46228/1
- Wire end ferrule with plastic collar to DIN 46228/4
- P on drawing = pitch
- Rated data refer only to the component itself. Clearance and creepage distances to other components are to be designed in accordance with the relevant application standards.
- The test point can only be used as potential-pickup point.
- The single-position PCB terminal block can be used for voltages up to 1500 V (DC) and 1000 V (AC). The relevant device standard and the appropriate required clearances and creepage distances should be observed in the application
- Long term storage of the product with average temperature of 50 °C and maximum humidity 70%, 36 months

Klasyfikacje

ETIM 8.0	EC002643	ETIM 9.0	EC002643
ETIM 10.0	EC002643	ECLASS 14.0	27-46-01-01
ECLASS 15.0	27-46-01-01		

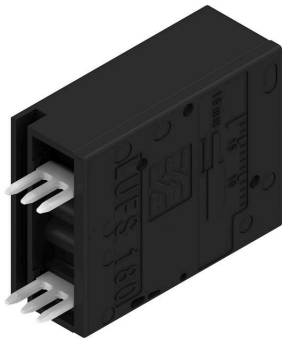
LUFS 10.00/01/180 5.0SN BK BX

Weidmüller Interface GmbH & Co. KG
 Klingenbergstraße 26
 D-32758 Detmold
 Germany

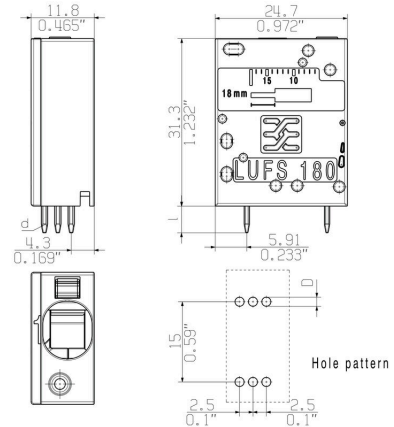
www.weidmueller.com

Rysunki

Zdjęcie produktu

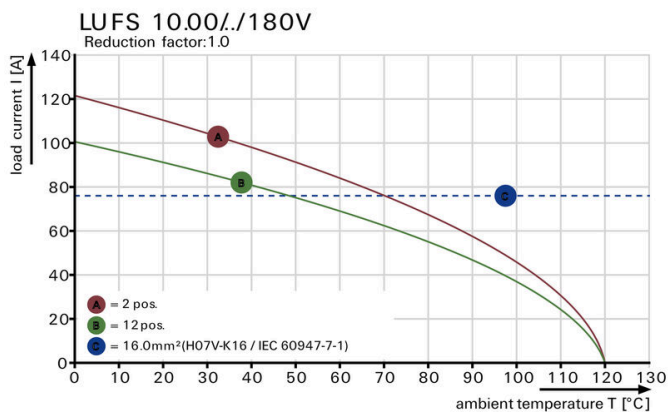


Rysunek wymiarowany



Wykres

Krzywa obciążalności prądowej

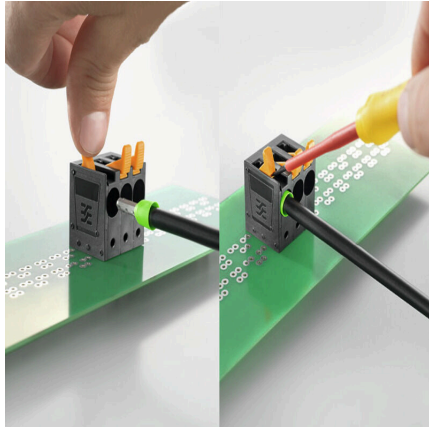


Zalety produktu



Power up to UL 600 VOffset solder pins

Zaleta produktu



Simple actuation of the contact point

LUF5 10.00/01/180 5.0SN BK BX

Weidmüller Interface GmbH & Co. KG
Klingenbergstraße 26
D-32758 Detmold
Germany

www.weidmueller.com

Akcesoria

Wkrętaki z końcówką płaską



Wkrętak do śrub rowkowych z izolacją VDE, SDI DIN 7437, ISO 2380/2, napęd zgodny z DIN 5264, ISO 2380/1, rękojeść SoftFinish

Ogólne dane zamówieniowe

Typ	SDIS 0.8X4.0X100	Wersja
Nr zam.	9008400000	Wkrętak, Wkrętak
GTIN (EAN)	4032248056361	
Ilość	1 ST	
Typ	SDS 0.8X4.0X100	Wersja
Nr zam.	9008340000	Wkrętak, Wkrętak
GTIN (EAN)	4032248056293	
Ilość	1 ST	

pozostałe akcesoria



Żadne zadanie nie jest zbyt małe dla idealnego rozwiązania.
Przłącza stanowią tylko jedną część całego procesu. Drobnie detale są często kluczem do idealnego rozwiązania w aplikacjach, w których potencjały są testowane, grupowane, a nawet izolowane. System nie będzie systemem bez małych, ale istotnych szczegółów:
Wtyki testowe zapewniają niezawodny odbiór z gniazd diagnostycznych
W parze z procesem produkcji i aplikacją.

Ogólne dane zamówieniowe

Typ	PS 2.0 MC	Wersja
Nr zam.	0310000000	Złącze wtykowe do druku, Akcesoria, Wtyk kontrolny, czerwony,
GTIN (EAN)	4008190000059	Liczba biegunów: 1
Ilość	20 ST	