

ACT20P-CI-2CO-P

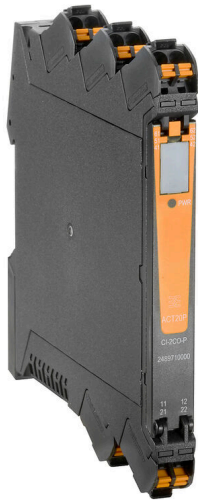
Weidmüller Interface GmbH & Co. KG

Klingenbergstraße 26

D-32758 Detmold

Germany

www.weidmueller.com



ACT20P: uniwersalne rozwiązanie
Precyzyjne i funkcjonalne konwertery sygnałów Dźwignie
do zwalniania blokady ułatwiające montaż/demontaż

Ogólne dane zamówieniowe

Wersja	Wzmacniacz izolujący analogowy, Wejście : 0(4)-20 mA, Wyjście : 2 x 0(4) - 20 mA, powielacz sygnału, HART®
Nr zam.	2489710000
Typ	ACT20P-CI-2CO-P
GTIN (EAN)	4050118535167
Ilość	1 szt.

ACT20P-CI-2CO-P

Weidmüller Interface GmbH & Co. KG

Klingenbergstraße 26

D-32758 Detmold

Germany

www.weidmueller.com

Dane techniczne

Dopuszczenia

Dopuszczenia CE; CULUS; CULUSEX; DEMKOATEX; IECEXULD; UKEX

Dopuszczenia CULUS;

Atesty



ROHS Zgodny

UL File Number Search [Witryna UL](#)

Nr certyfikatu (cULus) E469563

Nr certyfikatu (cULusEX) E338066

Wymiary i masa

Głębokość	113.7 mm	Głębokość (cale)	4.4764 inch
Wysokość	127.1 mm	Wysokość (cale)	5.0039 inch
Szerokość	12.5 mm	Szerokość (cale)	0.4921 inch
Masa netto	125 g		

Temperatury

Temperatura magazynowania	-40 °C...85 °C	Temperatura eksploatacyjna	-20 °C...60 °C
Wilgotność przy temperaturze pracy	0...95 % (bez obroszenia)	Wilgotność	5...95 % bez obroszenia

Prawdopodobieństwo usterki

SIL zgodnie z normą IEC 61508 Brak

Zgodność produktu z wymogami środowiska naturalnego

Status zgodności z dyrektywą RoHS Zgodne, z wyłączeniem

Wyłączenie RoHS (w przypadkach, w których ma to zastosowanie / jest znane) 7a, 7cl

REACH SVHC Lead 7439-92-1

SCIP 2f6dd957-421a-46db-a0c2-cf1609156924

Wejście

czujnik	2-wire transmitter (without own power supply), 3-żyłowy czujnik, 4-żyłowy czujnik (z własnym zasilaniem)	Liczba wejść	1
zasilanie czujnika	> 17 V DC przy 20 mA	sygnał wejściowy	dwukierunkowy sygnał HART®
Prąd wejściowy	0...20 mA, 4...20mA	spadek napięcia	ca. 3.8 V @ RLoad = 0 Ω; ca. 15 V @ RLoad = 600 Ω; (linput = 20 mA)

Wyjście

Liczba wyjść	2	Prąd impedancji obciążenia	<300 Ω
Typ	aktywne, podłączone sterowanie musi być pasywne	Prąd wyjściowy	0...20 mA (jeśli wejście: 0...20 mA), 4...20 mA (jeśli wejście: 4...20 mA), HART® digital signal

ACT20P-CI-2CO-P

Weidmüller Interface GmbH & Co. KG

Klingenbergstraße 26

D-32758 Detmold

Germany

www.weidmueller.com

Dane techniczne

Informacje ogólne

dokładność	<0,1% wartości zakresowej	Stopień ochrony	IP20
Napięcie zasilania	20...30 V DC	Czas odpowiedzi skokowej	≤ 0,5 ms
Pobór prądu	≤60 mA (24V power supply, 20mA output)	Szyna montażowa	TS 35
Współczynnik temperaturowy	80 ppm/K	Typ przekazywania sygnałów zgodnie z HART®	bez zmian
Znamionowy pobór mocy	2 VA	Konfiguracja	brak
Robocza wysokość nad poziomem morza	≤ 2000 m		

Koordynacja izolacji

udarowe napięcie wytrzymałowe	4 kV (1,2/50 μs)	Normy EMV	EN 61326-1, EN 61000-6-2, EN 61000-6-4
napięcie probiercze	0.3 kV	Kategoria przepięciowa	III
Stopień zanieczyszczenia	2	Separacja galwaniczna	Separator 3-drożny, między wejściem / wyjściem / zasilaniem
napięcie izolacji wejście albo wyjście / zasilanie	2 kV wejścia / wyjścia / zasilanie	Napięcie izolacji	2 kV wejścia / wyjścia / zasilanie

dane dla zastosowań w strefach zagrożenia wybuchem (ATEX)

Oznakowanie II 3 G Ex ec IIC T5 Gc

Dane przyłączeniowe

Rodzaj przyłącza	PUSH IN	Moment obrotowy dociągający, min.	0.4 Nm
Moment obrotowy dociągający, maks.	0.6 Nm	Zakres zacisków przyłącza pomiarowego	2.5 mm ²
Zakres zaciskania, min.	0.5 mm ²	Zakres zaciskania, maks.	2.5 mm ²
przekrój przyłącza przewodu AWG, min.	AWG 26	przekrój przyłączeniowy przewodu AWG, AWG 14 maks.	
Przekrój przyłącza przewodu, jednodrutowy, min.	0.2 mm ²	Przekrój przyłącza przewodu, jednodrutowy, max.	2.5 mm ²
Przekrój przyłącza przewodu, cienki przewód wielodrutowy, min.	0.2 mm ²	Przekrój przyłącza przewodu, z cienkiego 2.5 mm ² drutu, maks.	
Przekrój przyłącza przewodu, cienki przewód wielodrutowy z tulejkami kablowymi DIN 46228/4, min.	0.2 mm ²	Przekrój przyłącza przewodu, cienki przewód wielodrutowy z tulejkami kablowymi DIN 46228/4, maks.	2.5 mm ²

Opis artykułu

Opis produktu

Nieregulowany wzmacniacz separujący prądu stałego ACT20P-CI-2CO zapewnia separację między standardowymi analogowymi sygnałami prądowymi a źródłem zasilania alb czujnikiem 2- lub 3-przewodowym. Analogowy sygnał wejściowy jest liniowo przetwarzany na analogowy sygnał wyjściowy i podwajany, aby zapewnić dwa odseparowane galwanicznie sygnały wyjściowe. Zasilanie jest galwanicznie odizolowane od wejścia i wyjścia (izolacja 4-kierunkowa). Właściwości Kompatybilne z protokołem HART dla 0,5 - 2,5 kHz Aktywne lub pasywne prądowe (mA) sygnały wejściowe są w pełni izolowane galwanicznie. Wyświetlacz stanów roboczych na przednim panelu LED Galwaniczna izolacja 4-kierunkowa pomiędzy wejściem, wyjściem i zasilaniem.

Klasyfikacje

ETIM 8.0	EC002653	ETIM 9.0	EC002653
ETIM 10.0	EC002653	ECLASS 14.0	27-21-01-20
ECLASS 15.0	27-21-01-20		

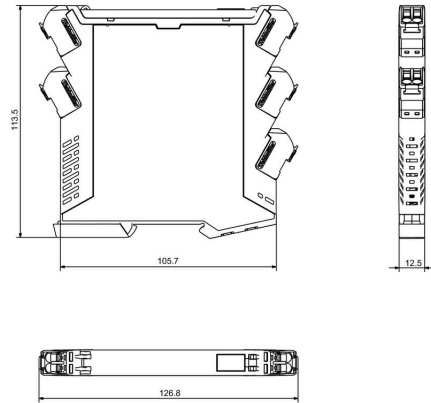
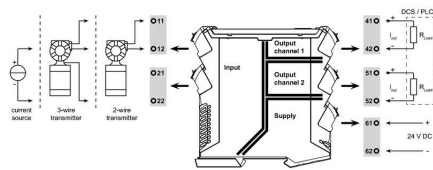
ACT20P-CI-2CO-P

Weidmüller Interface GmbH & Co. KG
 Klingenbergstraße 26
 D-32758 Detmold
 Germany

www.weidmueller.com

Rysunki

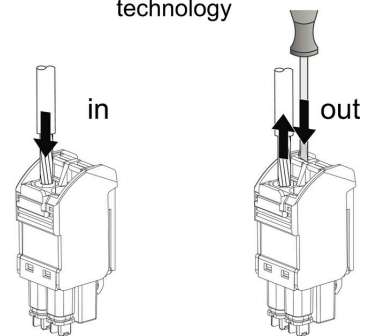
Rysunek wymiarowy



Rzeczywisty wygląd może różnić się od przedstawionego na ilustracji.



PUSH IN technology



ACT20P-CI-2CO-P

Weidmüller Interface GmbH & Co. KG

Klingenbergstraße 26

D-32758 Detmold

Germany

www.weidmueller.com

Akcesoria

neutralna



ESG to sprawdzony oznacznik o formacie MultiCard przeznaczony do wielu dobrze znanych urządzeń elektrycznych. W rezultacie można otrzymać wysokiej jakości oznaczenia urządzeń, czytelne, z wysokim kontrastem.

Oferujemy różne typy urządzeń różnych producentów, takich jak Siemens, ABB, Beckhoff itp.

Najważniejsze zalety:

Uniwersalne szyldy; w zależności od typu samoprzylepne lub mocowane na zatrzask. Do urządzeń mocowanych obok siebie, np. bezpieczników, oferujemy oznaczniki ESG do wciskania na szynę oznacznikową. Wykonywanie nadruków laserowych zgodnie z indywidualnymi specyfikacjami.

Do nadruku na zamówienie: Prosimy o przesłanie pliku z oprogramowaniem etykietującym M-Print PRO lub M-Print PRO Online (bez instalacji) zgodnie z naszymi specyfikacjami etykietowania.

Ogólne dane zamówieniowe

Typ	ESG 8/13.5/43.3 SAI AU	Wersja
Nr zam.	1912130000	ESG, Oznaczniki urządzeń x 13.5 mm, PA 66, Barwny: transparentny,
GTIN (EAN)	4032248541164	wtykowy
Ilość	5 ST	
Typ	ESG 6.6/11 BHZ 5.00/02	Wersja
Nr zam.	1082490000	ESG, Oznaczniki urządzeń x 11 mm, PA 66, Barwny: biały, wtykowy
GTIN (EAN)	4032248845330	
Ilość	200 ST	