

SAIE-M12S-CD-2.0A HW

Weidmüller Interface GmbH & Co. KG

Klingenbergstraße 26

D-32758 Detmold

Germany

www.weidmueller.com



Do złącza po stronie urządzenia w strefie okablowania czujników/urządzeń wykonawczych potrzebne są różne łączniki wtykowe do wbudowania. Są one dostępne w wariantach M12, M8 i oczywiście także M5.

Ogólne dane zamówieniowe

Wersja	Wtyk montażowy, M12, złącze męskie, proste, PG 9, Liczba biegunów: 5, 2 m
Nr zam.	2484420200
Typ	SAIE-M12S-CD-2.0A HW
GTIN (EAN)	4050118495935
Ilość	1 szt.

SAIE-M12S-CD-2.0A HW

Weidmüller Interface GmbH & Co. KG

Klingenbergstraße 26

D-32758 Detmold

Germany

www.weidmueller.com

Dane techniczne

Dopuszczenia

ROHS Zgodny

Wymiary i masa

Masa netto 120 g

Zgodność produktu z wymogami środowiska naturalnego

Status zgodności z dyrektywą RoHS Zgodne, z wyłączeniem

Wyłączenie RoHS (w przypadkach, w których ma to zastosowanie / jest znane) 6c

REACH SVHC Lead 7439-92-1

SCIP ebf89fc8-a87f-4691-b87a-dfb9921774b4

Dane techniczne adaptowalnych złączy wtykowych

Liczba biegunów	5	kodowanie	Kodowanie A
Powierzchnia styku	pozlacany	Średnica kabla, maks.	7.5 mm
Średnica kabla, min.	6.9 mm	Napięcie znamionowe	125 V
Znamionowe natężenie prądu	4 A	Stopień ochrony	IP68
Stopień zanieczyszczenia	3	Dławnica kablowa	PG 9
Przyłącze ekranu	Tak	Zakres temperatury obudowy	-5 - +70 °C

Specyfikacje techniczne kabla

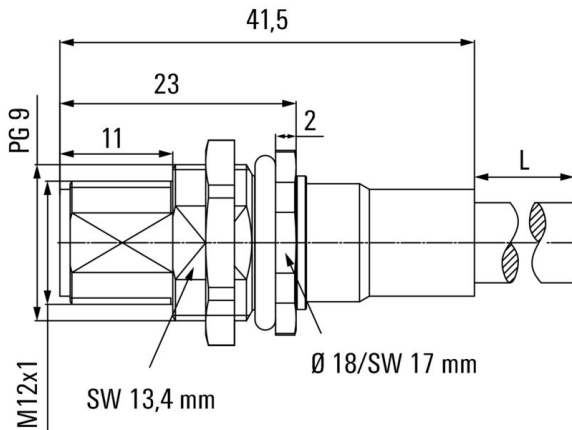
Długość kabla	2 m	kolor płaszczka	fioletowy
Funkcja PE	Nie	kabel materiał	PUR bez halogenu
Przyspieszenie	5 m/s ²	promień zgięcia min., ruchomy	10 x średnica kabla
promień zgięcia, min., ułożony na stałe	5 x średnica kabla	Cykle gięcia	1 mln
Przekrój przewodu (druk/online)	PUR 0,25 mm ² / PCW 0,34 mm ²	Prędkość	5 m/s
Materiał płaszczka	PUR bez halogenu	Zewnętrzna okładzina zgodnie z UL AWM style	20236 (80 °C / 30 V)
Odporność na iskry spawalnicze	Nie	Kodowanie kolorami	czerwony, czarny, biały, niebieski
Liczba biegunów	5		

Klasyfikacje

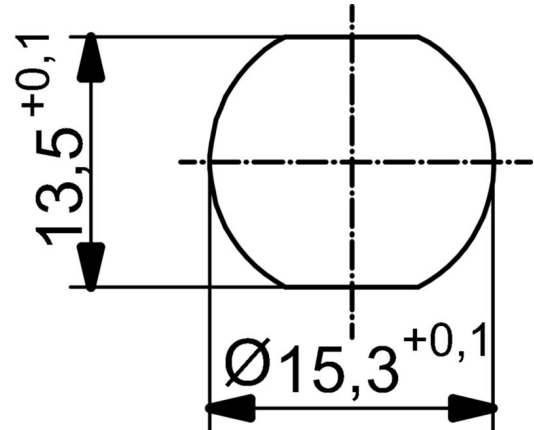
ETIM 8.0	EC003570	ETIM 9.0	EC003570
ETIM 10.0	EC003570	ECLASS 14.0	27-44-01-03
ECLASS 15.0	27-44-01-03		

Rysunki

Rysunek wymiarowy



Rysunek szczegółowy



Schemat połączeń

