

DRIKIT 24VAC 1CO LD

Weidmüller Interface GmbH & Co. KG

Klingenbergstraße 26

D-32758 Detmold

Germany

www.weidmueller.com

Zdjęcie produktu



Podobny do przedstawionego na ilustracji

Zestaw montażowy składa się z przekaźnika, gniazda i zatrzasku mocującego. Sprawność przetestowana w 100%. 100% kontrola izolacji dielektrycznej pomiędzy wejściem a wyjściem. 1 styk przełączny CO. Opcjonalnie: przycisk testowy z oznaczeniem kolorami dla cewek (AC czerwona / DC niebieska). Jasna kontrolka LED statusu (cewka AC: czerwona / cewka DC: zielona).

Ogólne dane zamówieniowe

Wersja	D-SERIES DRI, Moduł przekaźnikowy, Liczba styków: 1, zestyk przełączny AgSnO, Znamionowe napięcie sterowania: 24 V AC, prąd trwały: 10 A, złącze śrubowe, Dostępność przycisku testowego: Nie
Nr zam.	2476710000
Typ	DRIKIT 24VAC 1CO LD
GTIN (EAN)	4050118496932
Ilość	10 szt.

Dane techniczne

Dopuszczenia

Atesty



ROHS Zgodny

Wymiary i masa

Głębokość	67.7 mm	Głębokość (cale)	2.6653 inch
Wysokość	80.2 mm	Wysokość (cale)	3.1575 inch
Szerokość	15.8 mm	Szerokość (cale)	0.622 inch
Masa netto	51.74 g		

Temperatury

Temperatura magazynowania	-40 °C...85 °C	Temperatura otoczenia	-40 °C...55 °C
Temperatura eksploatacyjna		Wilgotność	35...85 % wzgl. wilgotności, bez obroszenia

Zgodność produktu z wymogami środowiska naturalnego

Status zgodności z dyrektywą RoHS	Zgodne, z wyłączeniem
Wyłączenie RoHS (w przypadkach, w których ma to zastosowanie / jest znane)	7cl
REACH SVHC	Bez SVHC powyżej 0,1 wt%

Strona sterownicza

Znamionowe napięcie sterowania	24 V AC	Prąd znamionowy AC	50 mA
moc znamionowa	1,2 VA	Rezystancja cewki	240 Ω ± 10 %
Wskazanie statusu	Czerwona dioda LED		

Strona obciążenia

znamionowe napięcie załączające	250 V AC	ciągły prąd	10 A
max. częstotliwość załączania przy obciążeniu znamionowym	0.1 Hz	Napięcie łączeniowe AC, max.	250 V
Napięcie łączeniowe DC, max.	250 V	Obciążalność przy napięciu przemiennym (obciążenie rezystancyjne), maks.	2500 VA
Obciążalność przy napięciu stałym (obciążenie rezystancyjne), maks.	240 W @ 24 V	Opóźnienie włączenia	≤ 15 ms
Opóźnienie wyłączenia	≤ 10 ms	Typ zestyku	1 CO contact (AgSnO)
Żywotność mechaniczna	10 x 10 ⁶ połączeń	min. moc włączalna	10 mA @ 24 V, 10 mA @ 12 V, 100 mA @ 5 V

Dane ogólne

Szyna montażowa	TS 35
Dostępność przycisku testowego	Nie
Mechaniczny wskaźnik położenia przełącznika	Nie
Barwny	czarny
Komponent o klasie palności UL94	Komponent Obudowa

DRIKIT 24VAC 1CO LD

Weidmüller Interface GmbH & Co. KG

Klingenbergstraße 26

D-32758 Detmold

Germany

www.weidmueller.com

Dane techniczne

Klasa palności UL94	V-2
Komponent	Stopa montażowa
Klasa palności UL94	HB
Komponent	Zatrząsk mocujący
Klasa palności UL94	HB
Komponent	Pokrywa przełącznika
Klasa palności UL94	V-2
Komponent	Płyta bazowa przełącznika
Klasa palności UL94	V-0

Koordynacja izolacji

Napięcie znamionowe	250 V	Stopień zanieczyszczenia	2
Kategoria przepięciowa	III	grupa materiałów izolacyjnych	IIIb
odstęp izolacyjny powierzchniowy i powietrzny strona sterowania - strona obciążenia	≥ 3 mm	wytrzymałość napięciowa strona sterowania - strona obciążenia	4 kVef / 1 Min.
Wytrzymałość dielektryczna otwartego styku	1 kVef / 1 min	udarowe napięcie wytrzymywane	4,8 kV (1,2/50 μs)
Stopień ochrony	IP20		

Dalsze szczegóły aprobat / norm

Właściwy przełącznik	DRI314524L	Właściwa podstawka	SDI 1CO
Nr certyfikatu (cURus) przełącznik	E312083	Nr certyfikatu (cURus) podstawka	E355547

Dane przyłączeniowe

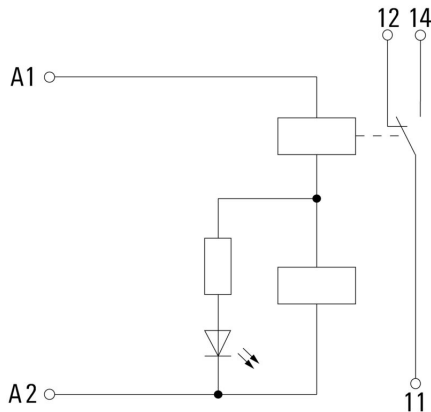
Metoda wykonywania złącz	złącze śrubowe	Długość usunięcia izolacji przyłącza pomiarowego	8 mm
Moment obrotowy dociągający, min.	0.5 Nm	Moment obrotowy dociągający, maks.	0.8 Nm
Zakres zacisków przyłącza pomiarowego	1.5 mm ²	Zakres zaciskania, min.	0.25 mm ²
Zakres zaciskania, maks.	4 mm ²	Przekrój przyłącza przewodu, jednodrutowy, min.	0.25 mm ²
Przekrój przyłącza przewodu, jednodrutowy, max.	4 mm ²	Przekrój przyłącza przewodu, cienki przewód wielodrutowy, min.	0.25 mm ²
Przekrój przyłącza przewodu, z cienkiego drutu, maks.	4 mm ²	Przekrój przyłącza przewodu, cienki przewód wielodrutowy z tulejkami kablowymi DIN 46228/4, min.	0.25 mm ²
Przekrój przyłącza przewodu, cienki przewód wielodrutowy z tulejkami kablowymi DIN 46228/4, maks.	4 mm ²	przekrój przyłącza przewodu, cienkodrutowy, AEH (DIN 46228-1), min.	0.25 mm ²
przekrój przyłącza przewodu, cienkodrutowy, AEH (DIN 46228-1), maks.	4 mm ²	Wielkość ostrza	Gr. PH1

Klasyfikacje

ETIM 8.0	EC001437	ETIM 9.0	EC001437
ETIM 10.0	EC001437	ECLASS 14.0	27-37-16-01
ECLASS 15.0	27-37-16-01		

Rysunki

Schemat połączeń

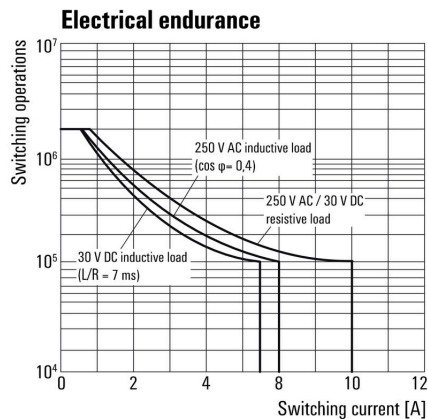


Wykres



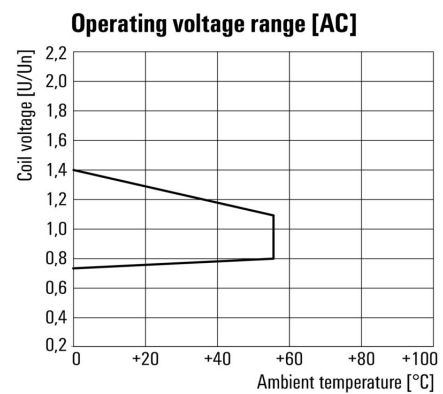
Charakterystyka ograniczenia prądu obciążenia DC Obciążenie rezystancyjne

Wykres



Trwałość elementów elektrycznych

Wykres



Roboczy zakres napięcia przemiennego

Akcesoria

LED



Wtykane moduły ochronne do baz przekaźnikowych D-SERIES z opcjonalnymi funkcjami ochronnymi. Z zieloną diodą LED

Ogólne dane zamówieniowe

Typ	RIM 3 6/24VUC	Wersja
Nr zam.	7940018457	D-SERIES, Moduł LED, Znamionowe napięcie sterowania: 6...24 V UC,
GTIN (EAN)	4032248878192	złącze wtykowe
Ilość	10 ST	
Typ	RIM 3 24/60VUC	Wersja
Nr zam.	7760056018	D-SERIES, Moduł LED, Znamionowe napięcie sterowania: 24...60 V
GTIN (EAN)	4032248878130	UC, złącze wtykowe
Ilość	10 ST	

Mostek poprzeczny do gniazda ze złączem śrubowym

Połączenia krzyżowe dla gniazd w RIDERSERIES DRI.



Ogólne dane zamówieniowe

Typ	SRC-I QV S	Wersja
Nr zam.	1132070000	RIDERSERIES RCI, Łącznik poprzeczny
GTIN (EAN)	4032248912087	
Ilość	10 ST	

Zatrzaski mocujące

Pierścień mocujący do przekaźników D-SERIES DRI
Metalowy oraz plastikowy pierścień mocujący



DRIKIT 24VAC 1CO LD

Weidmüller Interface GmbH & Co. KG

Klingenbergstraße 26

D-32758 Detmold

Germany

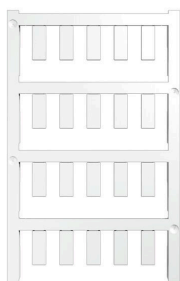
www.weidmueller.com

Akcesoria

Ogólne dane zamówieniowe

Typ	SDI CLIP LM	Wersja
Nr zam.	7760056368	D-SERIES DRI, Obejma
GTIN (EAN)	6944 169773341	
Ilość	10 ST	
Typ	SDI CLIP P	Wersja
Nr zam.	7760056389	D-SERIES DRI, Obejma
GTIN (EAN)	6944 169787539	
Ilość	10 ST	

neutralna



ESG to sprawdzony oznacznik o formacie MultiCard przeznaczony do wielu dobrze znanych urządzeń elektrycznych. W rezultacie można otrzymać wysokiej jakości oznaczenia urządzeń, czytelne, z wysokim kontrastem.

Oferujemy różne typy urządzeń różnych producentów, takich jak Siemens, ABB, Beckhoff itp.

Najważniejsze zalety:

Uniwersalne szyldy; w zależności od typu samoprzylepne lub mocowane na zatrzask Do urządzeń mocowanych obok siebie, np. bezpieczników, oferujemy oznaczniki ESG do wciskania na szynę oznacznikową Wykonywanie nadruków laserowych zgodnie z indywidualnymi specyfikacjami

Do nadruku na zamówienie: Prosimy o przesłanie pliku z oprogramowaniem etykietującym M-Print PRO lub M-Print PRO Online (bez instalacji) zgodnie z naszymi specyfikacjami etykietowania.

Ogólne dane zamówieniowe

Typ	ESG 6/15 SDI MC NE WS	Wersja
Nr zam.	2558340000	ESG, Oznaczniki urządzeń x 15 mm, PA 66, Barwny: biały, wtykowy
GTIN (EAN)	4050 118569056	
Ilość	200 ST	

Akcesoria

druk specjalny



ESG to sprawdzony oznacznik o formacie MultiCard przeznaczony do wielu dobrze znanych urządzeń elektrycznych. W rezultacie można otrzymać wysokiej jakości oznaczenia urządzeń, czytelne, z wysokim kontrastem.

Oferujemy różne typy urządzeń różnych producentów, takich jak Siemens, ABB, Beckhoff itp.

Najważniejsze zalety:

Uniwersalne szyldy; w zależności od typu samoprzylepne lub mocowane na zatrzask. Do urządzeń mocowanych obok siebie, np. bezpieczników, oferujemy oznaczniki ESG do wciskania na szynę oznacznikową. Wykonywanie nadruków laserowych zgodnie z indywidualnymi specyfikacjami

Do nadruku na zamówienie: Prosimy o przesłanie pliku z oprogramowaniem etykietującym M-Print PRO lub M-Print PRO Online (bez instalacji) zgodnie z naszymi specyfikacjami etykietowania.

Ogólne dane zamówieniowe

Typ	ESG 6/15 SDI MC SDR	Wersja
Nr zam.	2558310000	ESG, Oznaczniki urządzeń x 15 mm, PA 66, Barwny: według życzenia
GTIN (EAN)	4050118569025	klienta, wtykowy
Ilość	40 ST	

Wkrętaki z końcówką krzyżową, typu Phillips



Wkrętak do śrub z rowkiem krzyżowym z izolacją VDE, Typ Phillips, SDIK PH DIN 7438, ISO 8764/2-PH, uchwyt zgodny z ISO 8764-PH, rękojeść SoftFinish

Ogólne dane zamówieniowe

Typ	SDIK PH1 X 80	Wersja
Nr zam.	2749890000	Wkrętak, Szerokość końcówki (B): 1 mm, 80 mm, Grubość końcówki
GTIN (EAN)	4050118897098	(A): 1
Ilość	1 ST	
Typ	SDIK SLIM PH1 X 80	Wersja
Nr zam.	2749650000	Wkrętak, Szerokość końcówki (B): 1 mm, 80 mm, Grubość końcówki
GTIN (EAN)	4050118896398	(A): 1
Ilość	1 ST	
Typ	SDK PH1 X 80	Wersja
Nr zam.	2749410000	Wkrętak, Szerokość końcówki (B): 4.5 mm, 80 mm, Grubość
GTIN (EAN)	4050118895636	końcówki (A): 1
Ilość	1 ST	

Akcesoria

ESG 6/15



Gwarantowana duża trwałość: ESG

Wielokolorowe etykiety różnych rozmiarów mają warstwę mocnego kleju, który zapewnia najlepszą możliwą adhezję do powierzchni podłoża. Dzięki podwójnej powłoce poliestrowej materiał podstawowy jest wysoce odporny na rozdarcia.

Korzyści wynikające z zastosowania MultiMark "Różne materiały spełniające różne wymagania" mogą być stosowane ze sprzętem od wielu różnych producentów. Oznaczniki do urządzeń o znanej konstrukcji

Ogólne dane zamówieniowe

Typ	ESG 6/15 MM WS	Wersja
Nr zam.	2619940000	ESG, Oznaczniki urządzeń, 6 x 15 mm, biały
GTIN (EAN)	4050118626148	
Ilość	3000 ST	