

UR20-4DI-4DO-PN-FSPS-V2

Weidmüller Interface GmbH & Co. KG

Klingenbergstraße 26

D-32758 Detmold

Germany

www.weidmueller.com

Zdjęcie produktu, Rzeczywisty wygląd może różnić się od przedstawionego na ilustracji.



SIL3; wyjścia OSSD; wykrywanie pęknięć przewodu oraz zwarc

Technologie zapewniające bezpieczeństwo odgrywają kluczową rolę w automatyce przemysłowej i budynkowej. W celu zmniejszenia ryzyk oraz uniknięcia zagrożeń ludzi i środowiska trzeba stosować rozwiązania spełniające najsurowsze wymagania norm i ustawodawstwa. Moduły bezpieczeństwa wchodzące w skład systemu u-remote mają kluczowe cechy, takie jak obwody wyłączenia awaryjnego oraz wykrywanie pęknięć przewodu lub zwarc. Spełniają wszystkie wymagania SIL 3 zgodnie z IEC 62061 oraz EN ISO 13849-1, kategoria 4, PL e oraz pomagają w zapewnieniu bezpiecznej pracy systemu. Moduły bezpieczeństwa, poprzez bezpieczne wyłączenie znajdujących się za nimi modułów wyjściowych, zapewniają maksymalne bezpieczeństwo przy optymalnym sterowaniu. Wszystkie czujniki wejściowe są zasilane niezależnie z oddzielnych ścieżek napięciowych oraz sygnalizują jednostce sterującej bieżący stan maszyny. Ponowne uruchamianie odbywa się albo w trybie ręcznym, albo przy użyciu funkcji autostartu. Ponadto, dzięki koncepcji maksymalnej przejrzystości opartej np. na wyjściach OSSD, moduły bezpieczeństwa Weidmüller przyczyniają się do skrócenia czasu prac konserwacyjnych i serwisowych oraz skracają czas reakcji w przypadku zagrożenia.

Układy elektroniczne modułu zasilają podłączone elementy wykonawcze ze ścieżki prądowej (UWY).

Ogólne dane zamówieniowe

Wersja	Remote I/O module, IP20, Safety, Digital signals, 4-channel
Nr zam.	2464570000
Typ	UR20-4DI-4DO-PN-FSPS-V2
GTIN (EAN)	4050118479270
Ilość	1 szt.

UR20-4DI-4DO-PN-FSPS-V2

Weidmüller Interface GmbH & Co. KG
Klingenbergstraße 26
D-32758 Detmold
Germany

www.weidmueller.com

Dane techniczne

Dopuszczenia

Atesty



ROHS	Zgodny
UL File Number Search	Witryna UL
Nr certyfikatu (cULus)	E141197
Nr certyfikatu (cULusEX)	E223527

Wymiary i masa

Głębokość	76 mm	Głębokość (cale)	2.9921 inch
Wysokość	120 mm	Wysokość (cale)	4.7244 inch
Szerokość	11.5 mm	Szerokość (cale)	0.4528 inch
Wymiar mocowania wysokość	128 mm	Masa netto	89.7 g

Temperatury

Temperatura magazynowania	-40 °C ... +85 °C	Temperatura eksploatacyjna	-20 °C...60 °C
---------------------------	-------------------	----------------------------	----------------

Zgodność produktu z wymogami środowiska naturalnego

Status zgodności z dyrektywą RoHS	Zgodne, z wyłączeniem
Wyłączenie RoHS (w przypadkach, w których ma to zastosowanie / jest znane)	7a, 7cl
REACH SVHC	Lead 7439-92-1
SCIP	82327f13-cd27-455a-ab5b-a62e1996dcf8
Ślad węglowy produktu	Kołyśka do bramy 8,853 kg CO2 eq.

wejścia cyfrowe

odporny na zwarcia	Tak	Zabezpieczenie przez pomieszaniem biegunów	Tak
Liczba zasilanie czujnika	4	Liczba wejść cyfrowych	4
Typ wejścia	Tak	filtr wejściowy	konfigurowalne
Diagnostyka modułu	Typ 1 zgodnie z IEC 61131-2, Typ 3 zgodnie z IEC 61131-2	napięcie wejściowe High	> 11 V
Diagnostyka poszczególnych kanałów	Tak	napięcie wejściowe Low	< 5 V

wyjścia cyfrowe

odporny na zwarcia	Tak	Liczba	4
Liczba wyjść cyfrowych	4	Bez sprzężenia zwrotnego	Nie

UR20-4DI-4DO-PN-FSPS-V2

Weidmüller Interface GmbH & Co. KG

Klingenbergstraße 26

D-32758 Detmold

Germany

www.weidmueller.com

Dane techniczne

Prąd wyjściowy na kanał, maks.	0.5 A	Diagnostyka modułu	Tak
Diagnostyka poszczególnych kanałów	Tak	Czas reakcji obwodu zabezpieczającego (ograniczenie prądu)	<100µs
Przyłącze elementu wykonawczego	2-przewodowe	Prąd wyjściowy na moduł, maks.	2 A

Charakterystyka bezpieczeństwa zgodnie z EN 61508

PFH (prawdopodobieństwo awarii na żądanie), wyjścia	Obwód jednokanałowy 1oo1: $8,77 \cdot 10^{-4}$, Obwód dwukanałowy 1oo2: $1,85 \cdot 10^{-5}$	PFH (prawdopodobieństwo awarii na żądanie), wyjścia	$1,85 \cdot 10^{-5}$
Osiągalny poziom bezpieczeństwa, wyjścia	SIL 3	PFH (prawdopodobieństwo awarii w przeliczeniu na godzinę), wyjścia	$2,17 \cdot 10^{-10}$
Osiągalny poziom bezpieczeństwa, wejścia	Single-channel circuit 1oo1: SIL 2; Dual-channel circuit 1oo2: SIL 3	PFH (prawdopodobieństwo awarii w przeliczeniu na godzinę), wejścia	Obwód jednokanałowy 1oo1: 10^{-8} , Obwód dwukanałowy 1oo2: $2,17 \cdot 10^{-10}$
HFT (tolerancja błędów sprzętowych), wyjścia	Obwód jednokanałowy 1oo1: 0, Obwód jednokanałowy 1oo2: 1	procent awarii podyktowanych bezpieczeństwem (SFF)	98 %
HFT (tolerancja błędów sprzętowych), wejścia	1		

Charakterystyka bezpieczeństwa zgodnie z EN 62061

PFH (prawdopodobieństwo awarii w przeliczeniu na godzinę), wyjścia	Obwód jednokanałowy 1oo1: 10^{-8} , Obwód dwukanałowy 1oo2: $2,94 \cdot 10^{-9}$	PFH (prawdopodobieństwo awarii w przeliczeniu na godzinę), wejścia	$5,56 \cdot 10^{-9}$
Osiągalny poziom bezpieczeństwa, wejścia	Obwód jednokanałowy 1oo1: SILCL 2, Obwód dwukanałowy 1oo2: SILCL 3	Czas reakcji na błąd	Obwód jednokanałowy 1oo1: 5 s
Osiągalny poziom bezpieczeństwa, wyjścia	SIL 3		

Charakterystyka bezpieczeństwa zgodnie z EN ISO 13849

Pokrywa diagnostyczna (DC), wejścia	Obwód jednokanałowy 1oo1: 90%, Obwód dwukanałowy 1oo2: 99%	Osiągalny poziom bezpieczeństwa, wyjścia	Ple, kategoria 4
Osiągalny poziom bezpieczeństwa, wejścia	PLd, category 2 / architecture 1oo1 (1 channel), PLe, category 4 / architecture 1oo2 (2 channels)	MTTF	100 a

Dane ogólne

Odporność na drgania	5 Hz ≤ f ≤ 8,4 Hz: amplituda 3,5 mm zgodnie z IEC 60068-2-6, 8,4 Hz ≤ f ≤ 150 Hz: przyspieszenie 1 g zgodnie z IEC 60068-2-6	Klasa palności wg UL 94	V-0
napięcie probiercze	500 V	Kategoria przepięciowa	II
Stopień zanieczyszczenia	2	Szyna montażowa	TS 35
Ciśnienie powietrza (praca)	≥ 795 hPa (wysokość ≤ 2000 m) zgodnie z DIN EN 61131-2	Wilgotność powietrza (transport)	10% do 95%, bez kondensacji wg DIN EN 61131-2
Ciśnienie powietrza (transport)	1013 hPa (wysokość 0 m) do 700 hPa (wysokość	Ciśnienie powietrza (składowanie)	1013 hPa (wysokość 0 m) do 700 hPa (wysokość

UR20-4DI-4DO-PN-FSPS-V2

Weidmüller Interface GmbH & Co. KG

Klingenbergstraße 26

D-32758 Detmold

Germany

www.weidmueller.com

Dane techniczne

	3000 m) zgodnie z DIN EN 61131-2		3000 m) zgodnie z DIN EN 61131-2
Wilgotność powietrza (praca)	10% do 95%, bez kondensacji wg DIN EN 61131-2	Wilgotność powietrza (składowanie)	10% do 95%, bez kondensacji wg DIN EN 61131-2
Wstrząs	15 g przez 11 ms, półsinusoidalne, wg IEC 60068-2-27		

Dane przyłącza

Przekrój przyłącza przewodu, z cienkiego AWG 16 drutu, maks. (AWG)		Przekrój przyłącza przewodu, z cienkiego AWG 26 drutu, min. (AWG)	
Przekrój przyłącza przewodu, jednodrutowego, maks. (AWG)	AWG 16	Przekrój przyłącza przewodu, jednodrutowego, min. (AWG)	AWG 26
Rodzaj przyłącza	PUSH IN	Liczba	4
Przekrój przyłącza przewodu, jednodrutowy, max.	1.5 mm ²	Przekrój przyłącza przewodu, jednodrutowy, min.	0.14 mm ²
Przekrój przyłącza przewodu, z cienkiego 1.5 mm ² drutu, maks.		Przekrój przyłącza przewodu, cienki przewód wielodrutowy, min.	0.14 mm ²

Dane systemowe

rodzaj modułu	Moduł wejściowy i wyjściowy z zabezpieczeniem	Interfejs	magistra systemowa u-remote
Separacja galwaniczna	500 V DC między ścieżkami prądowymi	Protokół magistrali obiektowej	PROFINET IRT, PROFIBUS DP-V1
Możliwe połączenia:	2-przewodowe, 4 przewody	Prędkość transmisji magistrali systemowej, maks.	48 MBit/s

Zasilacz

Zabezpieczenie przez pomieszaniem biegunów	Tak	Napięcie zasilania	24 V DC +20 %/ -15 %, z magistrali systemowej
Pobór prądu od Isys, typ.	8 mA	Pobór prądu od IWY (odpowiedni segment mocy)	20 mA + obciążenie

Klasyfikacje

ETIM 8.0	EC001599	ETIM 9.0	EC001599
ETIM 10.0	EC001599	ECLASS 14.0	27-24-26-05
ECLASS 15.0	27-24-26-05		

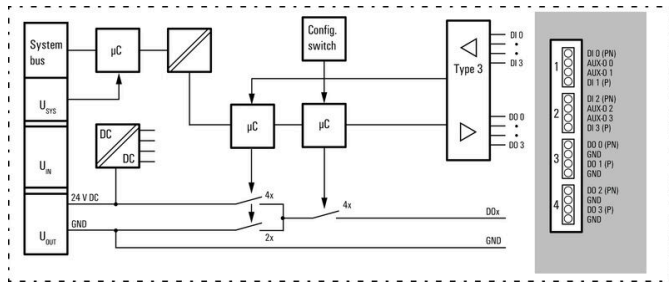
UR20-4DI-4DO-PN-FSPS-V2

Weidmüller Interface GmbH & Co. KG
 Klingenbergstraße 26
 D-32758 Detmold
 Germany

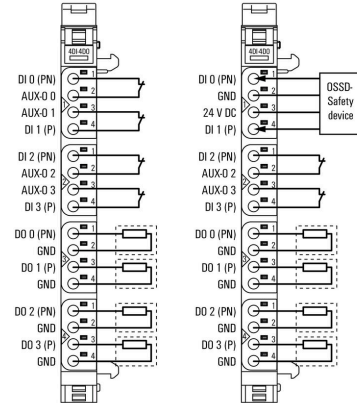
www.weidmueller.com

Rysunki

Schemat blokowy

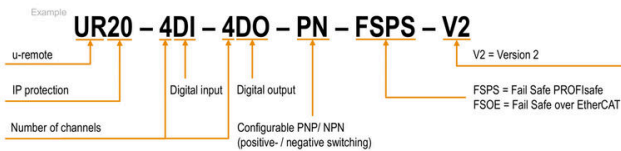


Schemat połączeń elektrycznych



Wyjaśnienia dotyczące skrótów

Safe I/O modules



UR20-4DI-4DO-PN-FSPS-V2

Weidmüller Interface GmbH & Co. KG
 Klingenbergstraße 26
 D-32758 Detmold
 Germany

www.weidmueller.com

Akcesoria

Akcesoria



Akcesorium systemowe

Odkryj szeroką gamę akcesoriów do systemu u-remote – to idealne dodatki, dzięki którym system będzie działał jeszcze wydajniej i elastyczniej, dopasowując się do Twoich potrzeb.

Ogólne dane zamówieniowe

Typ	UR20-EBK-ACC	Wersja
Nr zam.	1346610000	End bracket, ,
GTIN (EAN)	4050118151596	
Ilość	5 ST	
Typ	UR20-SM-ACC	Wersja
Nr zam.	1339920000	Cover, ,
GTIN (EAN)	4050118144727	
Ilość	20 ST	

Blank



Ogólne dane zamówieniowe

Typ	PM 2.7/2.6 MC NE WS	Wersja
Nr zam.	1323710000	OMNIMATE Signal - seria PM, Oznaczniki wciskane, 2.7 x 2.6 mm,
GTIN (EAN)	4050118126778	Raster w mm (P): 3.50 Weidmueller, biały
Ilość	960 ST	

Nadruk na zamówienie



UR20-4DI-4DO-PN-FSPS-V2

Weidmüller Interface GmbH & Co. KG

Klingenbergstraße 26

D-32758 Detmold

Germany

www.weidmueller.com

Akcesoria

Ogólne dane zamówieniowe

Typ	PM 2.7/2.6 MC SDR	Wersja
Nr zam.	1323700000	OMNIMATE Signal - seria PM, Oznaczniki wciskane, 2.7 x 2.6 mm,
GTIN (EAN)	4050118126761	Raster w mm (P): 3.50 Weidmueller, według życzenia klienta
Ilość	192 ST	
Typ	DEK 5/8-11.5 MC SDR	Wersja
Nr zam.	1341610000	Dekafix, Znakowanie zacisków, 5 x 8 mm, Raster w mm (P): 8.00
GTIN (EAN)	4050118146059	Weidmueller, według życzenia klienta
Ilość	100 ST	

Blank



Dekafix (DEK) jest uniwersalnym oznaczniakiem do wszystkich przewodów oraz wtyków, a także podzespołów elektronicznych. System jest idealny do krótkich sekwencji numerycznych oraz pasuje do szerokiego asortymentu fabrycznie zadrukowanych oznaczniaków.

Paski umożliwiające szybkie instalowanie, wymagające tylko jednej operacji. Druk jest wyraźnie czytelny, kontrastowy i dostępny w różnych szerokościach. Szeroki asortyment oznaczniaków gotowych do użycia Paski umożliwiające szybkie instalowanie Oznaczniki złącz, pasujące do wszystkich złącz kablowych Weidmüller Dostępne jako niewypełnione karty MultiCard lub karty ze standardowym nadrukiem Do nadruku na zamówienie: Prosimy o przesłanie pliku z oprogramowaniem etykietującym M-Print PRO lub M-Print PRO Online (bez instalacji) zgodnie z naszymi specyfikacjami etykietowania.

Ogólne dane zamówieniowe

Typ	DEK 5/8-11.5 MC NE WS	Wersja
Nr zam.	1341630000	Dekafix, Znakowanie zacisków, 5 x 8 mm, Raster w mm (P): 8.00
GTIN (EAN)	4050118145946	Weidmueller, biały
Ilość	500 ST	

Aluminium



Aluminium charakteryzuje się drugim najlepszym przewodzeniem elektrycznym zaraz po miedzi. Jedną z zalet jest niski ciężar, drugą jest doskonała ochrona przed korozją.

Ogólne dane zamówieniowe

Typ	TS 35X7.5 2M/AL/BK	Wersja
Nr zam.	0330800000	Szyna zaciskowa, Akcesoria, aluminium, nieobrobiony, Szerokość:
GTIN (EAN)	4008190100650	2000 mm, Wysokość: 35 mm, Głębokość: 7.5 mm
Ilość	40 M	

UR20-4DI-4DO-PN-FSPS-V2

Weidmüller Interface GmbH & Co. KG
Klingenbergstraße 26
D-32758 Detmold
Germany

www.weidmueller.com

Akcesoria

Stal nierdzewna



Stal nierdzewna to termin zbiorczy, obejmujący wszystkie typy stali (stopów) o wysokim stopniu czystości i odporności na korozję.

Ogólne dane zamówieniowe

Typ	TS 35X7.5 2M/CRN	Wersja
Nr zam.	1747350000	Szyna zaciskowa, Akcesoria, stal nierdzewna 1.4301, nieobrobiony,
GTIN (EAN)	4032248003372	Szerokość: 2000 mm, Wysokość: 35 mm, Głębokość: 7.5 mm
Ilość	40 M	

Stal



Stalowe szyny DIN są najpopularniejszym rozwiązaniem na rynku. Spośród metalowych szyn DIN cechują się najniższą ochroną przed zwarzaniem, podobną do stali nierdzewnej.

Ogólne dane zamówieniowe

Typ	TS 35X7.5 2M/ST/ZN	Wersja
Nr zam.	0383400000	Szyna zaciskowa, Akcesoria, Stal, ocynkowane galwanicznie i pasywowane, Szerokość: 2000 mm, Wysokość: 35 mm, Głębokość: 7.5 mm
GTIN (EAN)	4008190088026	
Ilość	40 M	
Typ	TS 35X7.5/LL 2M/ST/ZN	Wersja
Nr zam.	0514500000	Szyna zaciskowa, Akcesoria, Stal, ocynkowane galwanicznie i pasywowane, Szerokość: 2000 mm, Wysokość: 35 mm, Głębokość: 7.5 mm
GTIN (EAN)	4008190046019	
Ilość	40 M	
Typ	TS 35X7.5/LL 1M/ST/ZN	Wersja
Nr zam.	0514510000	Szyna zaciskowa, Akcesoria, Stal, ocynkowane galwanicznie i pasywowane, Szerokość: 1000 mm, Wysokość: 35 mm, Głębokość: 7.5 mm
GTIN (EAN)	4008190116620	
Ilość	20 M	
Typ	TS 35X7.5/LL 2M/ST/SZ	Wersja
Nr zam.	7915060000	Szyna zaciskowa, Akcesoria, Stal, ocynkowane galwanicznie i pasywowane, Szerokość: 2000 mm, Wysokość: 35 mm, Głębokość: 7.5 mm
GTIN (EAN)	4032248296279	
Ilość	40 M	

UR20-4DI-4DO-PN-FSPS-V2

Weidmüller Interface GmbH & Co. KG
 Klingenbergstraße 26
 D-32758 Detmold
 Germany

www.weidmueller.com

Akcesoria

Crimping tools



Praski do końcówek tulejkowych z kołnierzami z tworzywa sztucznego i kołnierzy
 Wymuszona blokada gwarantuje wysoką jakość zacisku
 Możliwość odblokowania przy ewentualnym błędzie w obsłudze

Ogólne dane zamówieniowe

Typ	PZ 2.5 S	Wersja	
Nr zam.	2903690000		0.14mm ² , 2.5mm ² , Zagniatanie trapezowe
GTIN (EAN)	4099986027008		
Ilość	1 ST		

Moduły podstawowe



Ogólne dane zamówieniowe

Typ	UR20-BM-SP	Wersja	
Nr zam.	1350930000		Replacement part , Flange-mounted housing
GTIN (EAN)	4050118402735		
Ilość	5 ST		

Moduły elektroniczne



Ogólne dane zamówieniowe

Typ	UR20-EM-2464570000-SP	Wersja	
Nr zam.	2466030000		Replacement part
GTIN (EAN)	4050118480481		
Ilość	1 ST		

UR20-4DI-4DO-PN-FSPS-V2

Weidmüller Interface GmbH & Co. KG
Klingenbergstraße 26
D-32758 Detmold
Germany

www.weidmueller.com

Akcesoria

Plugkit



Ogólne dane zamówieniowe

Typ	UR20-PK-2464570000-SP	Wersja	
Nr zam.	2466000000	Replacement part	
GTIN (EAN)	4050118480559		
Ilość	5 ST		