

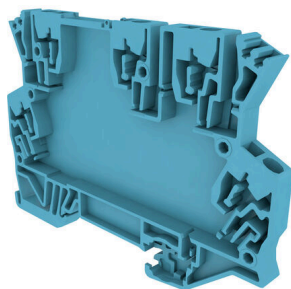
GH MCZUE1.5/UE BL 1667**Weidmüller Interface GmbH & Co. KG**

Klingenbergstraße 26

D-32758 Detmold

Germany

www.weidmueller.com



Otwarta miniaturowa obudowa w formie zacisków szeregowych z 5 przyłączami ze sprężyną naciągową. Transparentna wychylna płyta głowicowa służy do umieszczenia napisu i umożliwia dostęp dla potencjometru i wskaźników statusu. 3 górne przyłącza można poprzecznie połączyć mostkami wtykowymi. Możliwa jest również dostawa płyty pokrywowej zamykającej obudowę.

Ogólne dane zamówieniowe

Wersja	Obudowa szyny montażowej, Obudowy OMNIMATE - TERMINALBOX niebieski, dolna część obudowy, Szerokość: 6 mm
Nr zam.	2463200000
Typ	GH MCZUE1.5/UE BL 1667
GTIN (EAN)	4050118479522
Ilość	100 szt.

GH MCZUE1.5/UE BL 1667

Weidmüller Interface GmbH & Co. KG

Klingenbergstraße 26

D-32758 Detmold

Germany

www.weidmueller.com

Dane techniczne

Dopuszczenia

ROHS Zgodny

Wymiary i masa

Głębokość	62.8 mm	Głębokość (cale)	2.4724 inch
Wysokość	63 mm	Wysokość (cale)	2.4803 inch
Szerokość	6 mm	Szerokość (cale)	0.2362 inch
Długość	0 mm	Masa netto	12.5 g

Zgodność produktu z wymogami środowiska naturalnego

Status zgodności z dyrektywą RoHS Zgodne, bez wyłączenia
 REACH SVHC Bez SVHC powyżej 0,1 wt%

Właściwości obudowy

Klapka z możliwością montażu	Tak	Możliwość zastosowania znacznika	Tak
Wycięcie w obszarze stopki zatraskowej jako przygotowanie do	Styk PE, Styk w zestawie!	Połączenie poprzeczne	Tak
Ilość poziomów przyłączeniowych	2		

Właściwości zespołu

Ilość poziomów przyłączeniowych	2	Liczba płytek drukowanych, maks.	1
Połączenie poprzeczne	Tak	Rodzaj przyłącza	złącze sprężynowe

Dane materiałowe

Klasa palności wg UL 94	V-0	Materiał izolacyjny	PA 66
grupa materiałów izolacyjnych	I	Powierzchnia	nieobrobiony
Materiał podstawowy	tworzywo sztuczne	Porównywalny wskaźnik śledzenia (CTI)	600 ≤ CTI

Dane ogólne

Barwny	niebieski	Stopień ochrony	IP20 po zamontowaniu
Szyna montażowa	TS 32, TS 35	Tabela kolorów (podobny)	RAL 5012
możliwość zalewania	Tak		

Projekt – wymagania IN

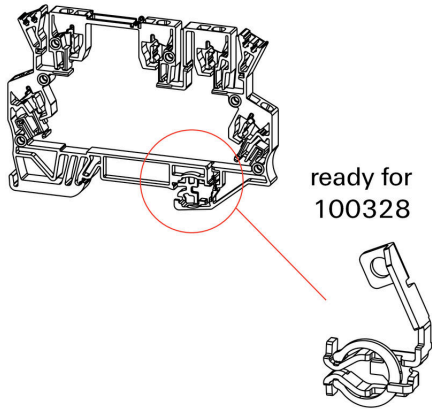
tolerancja konturu płytki drukowanej	±0,1 mm	grubość płytki drukowanej	1 mm
tolerancja grubości płytki drukowanej	±0,1 mm		

Opcje indywidualizacji

Możliwość wykonania wycięć specjalnych	Nie	Możliwość zastosowania etykiet specjalnych	Tak
Warianty kolorystyczne	Więcej na życzenie		

Klasyfikacje

ETIM 8.0	EC001031	ETIM 9.0	EC001031
ETIM 10.0	EC001031	ECLASS 14.0	27-19-06-01
ECLASS 15.0	27-19-06-01		



Akcesoria

Mostki poprzeczne



Rozdział lub mnożenie potencjału do przylegających złączek odbywa się za pomocą mostków poprzecznych. Unika się dodatkowej pracy wymaganej do wykonania okablowania. Nawet w przypadku uszkodzenia biegunów nadal zapewniona jest niezawodność styku w złączkach. Nasza oferta obejmuje mostki poprzeczne wtykowe i wkręcane do złączek modułowych.

Ogólne dane zamówieniowe

Typ	ZQV 4N/10 SW	Wersja
Nr zam.	1794060000	Seria W, Łącznik poprzeczny, 32 A
GTIN (EAN)	4032248234059	
Ilość	20 ST	
Typ	ZQV 4N/20 SW	Wersja
Nr zam.	1909120000	Seria W, Łącznik poprzeczny, 32 A
GTIN (EAN)	4032248535804	
Ilość	20 ST	
Typ	ZQV 4N/3 SW	Wersja
Nr zam.	1794000000	Seria W, Łącznik poprzeczny, 32 A
GTIN (EAN)	4032248233793	
Ilość	60 ST	
Typ	ZQV 4N/4 SW	Wersja
Nr zam.	1794030000	Seria W, Łącznik poprzeczny, 32 A
GTIN (EAN)	4032248233915	
Ilość	60 ST	
Typ	ZQV 4N/41 SW	Wersja
Nr zam.	1794090000	Seria W, Łącznik poprzeczny, 32 A
GTIN (EAN)	4032248234165	
Ilość	10 ST	
Typ	ZQV 4N/10	Wersja
Nr zam.	1528090000	Złącze krosujące (terminal), wtykany, pomarańczowy, 32 A, Liczba
GTIN (EAN)	4050118332896	biegunów: 10, Raster w mm (P): 6.10, Izolowany: Tak, Szerokość:
Ilość	20 ST	58.7 mm
Typ	ZQV 4N/2	Wersja
Nr zam.	1527930000	Złącze krosujące (terminal), wtykany, pomarańczowy, 32 A, Liczba
GTIN (EAN)	4050118332766	biegunów: 2, Raster w mm (P): 6.10, Izolowany: Tak, Szerokość: 9.9
Ilość	60 ST	mm
Typ	ZQV 4N/3	Wersja
Nr zam.	1527940000	Złącze krosujące (terminal), wtykany, pomarańczowy, 32 A, Liczba
GTIN (EAN)	4050118332865	biegunów: 3, Raster w mm (P): 6.10, Izolowany: Tak, Szerokość: 16
Ilość	60 ST	mm
Typ	ZQV 4N/30	Wersja
Nr zam.	2561580000	Złącze krosujące (terminal), wtykany, pomarańczowy, 32 A, Liczba
GTIN (EAN)	4050118570113	biegunów: 30, Raster w mm (P): 6.10, Izolowany: Tak, Szerokość:
Ilość	5 ST	181.7 mm
Typ	ZQV 4N/32	Wersja
Nr zam.	2561670000	Złącze krosujące (terminal), wtykany, pomarańczowy, 32 A, Liczba
GTIN (EAN)	4050118570175	biegunów: 32, Raster w mm (P): 6.10, Izolowany: Tak, Szerokość:
Ilość	5 ST	193.9 mm

GH MCZUE1.5/UE BL 1667

Weidmüller Interface GmbH & Co. KG
 Klingenbergstraße 26
 D-32758 Detmold
 Germany

www.weidmueller.com

Akcesoria

Typ	ZQV 4N/4	Wersja
Nr zam.	1527970000	Złącze krosujące (terminal), wtykany, pomarańczowy, 32 A, Liczba
GTIN (EAN)	4050118332889	biegunów: 4, Raster w mm (P): 6.10, Izolowany: Tak, Szerokość: 22.1
Ilość	60 ST	mm
Typ	ZQV 4N/5	Wersja
Nr zam.	1527980000	Złącze krosujące (terminal), wtykany, pomarańczowy, 32 A, Liczba
GTIN (EAN)	4050118332759	biegunów: 5, Raster w mm (P): 6.10, Izolowany: Tak, Szerokość: 28.2
Ilość	60 ST	mm
Typ	ZQV 4N/50	Wersja
Nr zam.	1528130000	Złącze krosujące (terminal), wtykany, pomarańczowy, 32 A, Liczba
GTIN (EAN)	4050118332902	biegunów: 50, Raster w mm (P): 6.10, Izolowany: Tak, Szerokość:
Ilość	5 ST	303.7 mm
Typ	ZQV 4N/6	Wersja
Nr zam.	1527990000	Złącze krosujące (terminal), wtykany, pomarańczowy, 32 A, Liczba
GTIN (EAN)	4050118332919	biegunów: 6, Raster w mm (P): 6.10, Izolowany: Tak, Szerokość: 34.3
Ilość	20 ST	mm
Typ	ZQV 4N/7	Wersja
Nr zam.	1528020000	Złącze krosujące (terminal), wtykany, pomarańczowy, 32 A, Liczba
GTIN (EAN)	4050118332780	biegunów: 7, Raster w mm (P): 6.10, Izolowany: Tak, Szerokość: 40.4
Ilość	20 ST	mm
Typ	ZQV 4N/8	Wersja
Nr zam.	1528030000	Złącze krosujące (terminal), wtykany, pomarańczowy, 32 A, Liczba
GTIN (EAN)	4050118332841	biegunów: 8, Raster w mm (P): 6.10, Izolowany: Tak, Szerokość: 46.5
Ilość	20 ST	mm
Typ	ZQV 4N/9	Wersja
Nr zam.	1528070000	Złącze krosujące (terminal), wtykany, pomarańczowy, 32 A, Liczba
GTIN (EAN)	4050118332797	biegunów: 9, Raster w mm (P): 6.10, Izolowany: Tak, Szerokość: 52.6
Ilość	20 ST	mm