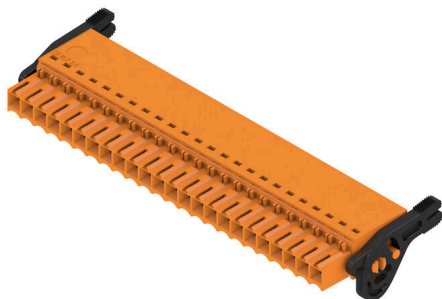


BLF 3.50/24/180LR SN OR BX

Weidmüller Interface GmbH & Co. KG
Klingenbergstraße 26
D-32758 Detmold
Germany

www.weidmueller.com

Zdjęcie produktu



Efektywne wykonywanie połączeń w ograniczonej przestrzeni: listwa żeńska ze złączem sprężynowym (PUSH IN) używana wraz z listwami męskim w rastrze 3,50 mm.

Ogólne dane zamówieniowe

Wersja	Złącze wtykowe do druku, wtyk żeński, 3.50 mm, Liczba biegunów: 24, 180°, PUSH IN z aktywatorem, Zakres zaciskania, maks. : 1.5 mm ² , skrzynia
Nr zam.	2459830000
Typ	BLF 3.50/24/180LR SN OR BX
GTIN (EAN)	4050118475241
Ilość	18 szt.
parametry produktu	IEC: 320 V / 17.5 A / 0.14 - 1.5 mm ² UL: 300 V / 10 A / AWG 26 - AWG 16
opakowanie	skrzynia

BLF 3.50/24/180LR SN OR BX

Weidmüller Interface GmbH & Co. KG
Klingenbergstraße 26
D-32758 Detmold
Germany

www.weidmueller.com

Technical data

Dopuszczenia

Atesty



ROHS Zgodny

UL File Number Search [Witryna UL](#)

Nr certyfikatu (cURus) E60693

Wymiary i masa

Głębokość	30.05 mm	Głębokość (cale)	1.1831 inch
Wysokość	15.08 mm	Wysokość (cale)	0.5937 inch
Szerokość	90.9 mm	Szerokość (cale)	3.5787 inch
Masa netto	21.83 g		

Zgodność produktu z wymogami środowiska naturalnego

Status zgodności z dyrektywą RoHS Zgodne, bez wyłączenia

REACH SVHC Bez SVHC powyżej 0,1 wt%

Ślad węglowy produktu Kołyska do bramy 0,52 kg CO2 eq.

Parametry systemu

Rodzina produktów	OMNIMATE Signal - seria BL/SL 3.50		
Rodzaj przyłącza	Przyłącze pola		
Metoda wykonywania złącz	PUSH IN z akuatorem		
Raster w mm (P)	3.50 mm		
Raster w calach (P)	0.138 "		
Kierunek odejścia przewodu	180°		
Liczba biegunów	24		
L1 in mm	80.50 mm		
L1 w calach	3.169 "		
Liczba rzędów	1		
liczba rzędów z biegunami	1		
Przekrój pomiarowy	1.5 mm ²		
zabezpieczenie przed dotykiem wg DIN VDE 57 106	zabezpieczony przed dotknięciem palcami		
zabezpieczenie przed dotykiem wg DIN VDE 0470	IP 20 w stanie wetkniętym/ IP 10 w stanie niewetkniętym		
Stopień ochrony	IP20, po całkowitym zmontowaniu		
Rezystancja skrośna	≤5 mΩ		
element kodowany	Tak		
Długość odizolowania	8 mm		
Tolerancja długości zdejmowania izolacji	min.	0 mm	
	maks.	1 mm	
końcówka wkrętaka	0,4 x 2,5		
końcówka wkrętaka norma	DIN 5264-A		
Cykle wpinania	25		
Siła wtykania/biegun, maks.	6 N		
Siła ciągnięcia / biegun, maks.	6 N		

Dane materiałowe

Materiał izolacyjny	PA GF	Barwny	pomarańczowy
Tabela kolorów (podobny)	RAL 2000	grupa materiałów izolacyjnych	II

BLF 3.50/24/180LR SN OR BX

Weidmüller Interface GmbH & Co. KG

Klingenbergstraße 26

D-32758 Detmold

Germany

www.weidmueller.com

Technical data

Porównywalny wskaźnik śledzenia (CTI) $\geq 400, \leq 600$	Moisture Level (MSL)
Klasa palności wg UL 94 V-0	Materiał styków Stop Cu
Powierzchnia styku cynowana	Temperatura magazynowania, min. -40 °C
Temperatura magazynowania, max. 70 °C	Temperatura pracy, min. -50 °C
Temperatura pracy, max. 120 °C	Zakres temperatur montaż, min. -30 °C
Zakres temperatur montaż, max. 100 °C	

Przewody pasujące do złącza

Zakres zaciskania, min.	0.14 mm ²
Zakres zaciskania, maks.	1.5 mm ²
przekrój przyłącza przewodu AWG, min.	AWG 26
przekrój przyłączeniowy przewodu AWG, AWG 16 maks.	
jednodrutowe, min. H05(07) V-U	0.14 mm ²
jednodrutowe, maks. H05(07) V-U	1.5 mm ²
cienkodrutowe, min. H05(07) V-K	0.14 mm ²
cienkodrutowe, maks. H05(07) V-K	1.5 mm ²
z AEH z kołnierzem DIN 46 228/4, min.	0.28 mm ²
z AEH z kołnierzem DIN 46 228/4, maks.	1 mm ²
z tulejką zaciskową, DIN 46228 pt 1, min.	0.25 mm ²
z końcówką kablową wg DIN 46 228/1, 1 mm ² maks.	
Sprawdzian trzypięniowy EN 60999 a x b; \emptyset	2,4 mm x 1,5 mm

Zaciskany przewód	Przekrój poprzeczny przyłączanego przewodu	Typ	cienkodrutowe	
		znamionowy	0.25 mm ²	
przewód i końcówka tulejkowa	Długość zdejmowania izolacji	Zalecana tulejka kablowa	znamionowy 10 mm H0.25/12 HBL	
		Przekrój poprzeczny przyłączanego przewodu	Typ	cienkodrutowe
		znamionowy	0.34 mm ²	
przewód i końcówka tulejkowa	Długość zdejmowania izolacji	Zalecana tulejka kablowa	znamionowy 10 mm H0.34/12 TK	
		Przekrój poprzeczny przyłączanego przewodu	Typ	cienkodrutowe
		znamionowy	0.5 mm ²	
przewód i końcówka tulejkowa	Długość zdejmowania izolacji	Zalecana tulejka kablowa	znamionowy 10 mm H0.5/14 OR	
		Przekrój poprzeczny przyłączanego przewodu	Typ	cienkodrutowe
		znamionowy	0.75 mm ²	
przewód i końcówka tulejkowa	Długość zdejmowania izolacji	Zalecana tulejka kablowa	znamionowy 10 mm H0.75/14T HBL	
		Przekrój poprzeczny przyłączanego przewodu	Typ	cienkodrutowe
		znamionowy	1 mm ²	
przewód i końcówka tulejkowa	Długość zdejmowania izolacji	Zalecana tulejka kablowa	znamionowy 10 mm H1.0/14 GE	

Tekst referencyjny

Zewnętrzna średnica kołnierza wykonanego z tworzywa sztucznego nie powinna być większa niż podziałka (P). Długość tulejek należy dobrać zależnie od produktu i napięcia znamionowego.

BLF 3.50/24/180LR SN OR BX

Weidmüller Interface GmbH & Co. KG

Klingenbergstraße 26

D-32758 Detmold

Germany

www.weidmueller.com

Technical data

Dane znamionowe wg IEC

przetestowane zgodnie z normą	IEC 60664-1, IEC 61984	Prąd znamionowy, min. liczba biegunów (Tu=20°C)	17.5 A
Prąd znamionowy, maks. liczba biegunów (Tu=20°C)	14.7 A	Prąd znamionowy, min. liczba biegunów (Tu=40°C)	17.1 A
Prąd znamionowy, maks. liczba biegunów (Tu=40°C)	13.1 A	napięcie znamionowe przy kat. przepięć/stopniu zanieczyszczenia II/2	320 V
napięcie znamionowe przy kat. przepięć/stopniu zanieczyszczenia III/2	160 V	napięcie znamionowe przy kat. przepięć/stopniu zanieczyszczenia III/3	160 V
znamionowe napięcie udarowe przy kat. przepięć/stopniu zanieczyszczenia II/2	2.5 kV	znamionowe napięcie udarowe przy kat. przepięć/stopniu zanieczyszczenia III/2	2.5 kV
znamionowe napięcie udarowe przy kat. przepięć/stopniu zanieczyszczenia III/3	2.5 kV	odporność na zwarcia	1 x 1s z 120 A

Dane znamionowe wg CSA

Napięcie znamionowe (grupa użytkowa B / CSA)	300 V	Napięcie znamionowe (grupa użytkowa C / CSA)	50 V
Napięcie znamionowe (grupa użytkowa D / CSA)	300 V	Prąd znamionowy (grupa użytkowa B / CSA)	10 A
Prąd znamionowy (grupa użytkowa D / CSA)	10 A	przekrój przyłącza przewodu AWG, min.	AWG 16
przekrój przyłącza przewodu AWG, maks.	AWG 26		

Dane znamionowe wg UL 1059

Instytut (cURus)	CURUS	Nr certyfikatu (cURus)	E60693
Napięcie znamionowe (grupa użytkowa B / UL 1059)	300 V	Napięcie znamionowe (grupa użytkowa C / UL 1059)	50 V
Napięcie znamionowe (grupa użytkowa D / UL 1059)	300 V	Prąd znamionowy (grupa użytkowa B / UL 1059)	10 A
Prąd znamionowy (grupa użytkowa D / UL 1059)	10 A	przekrój przyłącza przewodu AWG, min.	AWG 26
przekrój przyłącza przewodu AWG, maks.	AWG 16	Odniesienie do wartości znamionowych	W specyfikacji podano wartości minimalne, szczegóły – patrz certyfikat.

Opakowanie

opakowanie	skrzynia	Długość VPE	338.00 mm
Szerokość VPE	130.00 mm	Wysokość VPE	33.00 mm

Testy typu

Test wzrokowy i geometryczny	Standard	IEC 60512-1-1:2002-02
	Test	kontrola wymiarowa
	Ocena	sprawdzony
	Standard	IEC 60512-1-2:2002-02
	Test	kontrola masy
	Ocena	sprawdzony
Test: wytrzymałość znaczników	Standard	IEC 61984:2001-10 rozdział 6.2
	Test	kontrola wzrokowa
	Ocena	sprawdzony
	Standard	IEC 60068-2-70:1995-12 test Xb
Test	znacznik początku, identyfikacja typu, raster, typ materiału, znacznik daty, znacznik zatwierdzenia UL, znacznik atestu CSA	

BLF 3.50/24/180LR SN OR BX

Weidmüller Interface GmbH & Co. KG

Klingenbergstraße 26

D-32758 Detmold

Germany

www.weidmueller.com

Technical data

	Ocena	dostępny	
	Test	wytrzymałość	
	Ocena	sprawdzony	
Test: nieprawidłowe połączenie (brak możliwości wymiany)	Standard	IEC 605 12-13-5:2006-02	
	Test	180° obrócone z elementami kodowymi	
	Ocena	sprawdzony	
	Test	180° obrócone bez elementów kodowych	
	Ocena	sprawdzony	
	Test	kontrola wzrokowa	
	Ocena	sprawdzony	
Test: przekrój zaciskowy	Standard	IEC 60999-1:1999-11 sekcja 9.1, IEC 60947-1:2011-03 rozdział 8.2.4.5.1	
	Typ przewodnika	Typ przewodnika oraz przekrój przewodnika	pełny 0,14 mm ²
		Typ przewodnika oraz przekrój przewodnika	bez izolacji 0,14 mm ²
		Typ przewodnika oraz przekrój przewodnika	pełny 1,5 mm ²
		Typ przewodnika oraz przekrój przewodnika	bez izolacji 1,5 mm ²
		Typ przewodnika oraz przekrój przewodnika	AWG 26/1
		Typ przewodnika oraz przekrój przewodnika	AWG 26/19
		Typ przewodnika oraz przekrój przewodnika	AWG 16/1
		Typ przewodnika oraz przekrój przewodnika	AWG 16/19
	Ocena	sprawdzony	
Test uszkodzenia i przypadkowego poluzowania przewodników	Standard	IEC 60999-1:1999-11 rozdział 9.4 lub rozdział 8.10	
	Wymaganie	0,2 kg	
	Typ przewodnika	Typ przewodnika oraz przekrój przewodnika	AWG 26/1
		Typ przewodnika oraz przekrój przewodnika	AWG 26/19
	Ocena	sprawdzony	
	Wymaganie	0,3 kg	
	Typ przewodnika	Typ przewodnika oraz przekrój przewodnika	H05V-U0.5
		Typ przewodnika oraz przekrój przewodnika	H05V-K0.5
	Ocena	sprawdzony	
	Wymaganie	0,4 kg	
	Typ przewodnika	Typ przewodnika oraz przekrój przewodnika	H07V-U1.5
		Typ przewodnika oraz przekrój przewodnika	H07V-K1.5
		Typ przewodnika oraz przekrój przewodnika	AWG 16/1
		Typ przewodnika oraz przekrój przewodnika	AWG 16/19
	Ocena	sprawdzony	
	Test wyciągania	Standard	IEC 60999-1:1999-11 sekcja 9.5
Wymaganie		≥10 N	
Typ przewodnika		Typ przewodnika oraz przekrój przewodnika	AWG 26/1
		Typ przewodnika oraz przekrój przewodnika	AWG 26/19
Ocena		sprawdzony	
Wymaganie	≥20 N		

BLF 3.50/24/180LR SN OR BX

Weidmüller Interface GmbH & Co. KG
 Klingenbergstraße 26
 D-32758 Detmold
 Germany

www.weidmueller.com

Technical data

Typ przewodnika	Typ przewodnika oraz przekrój przewodnika	H05V-U0.5
	Typ przewodnika oraz przekrój przewodnika	H05V-K0.5
Ocena	sprawdzony	
Wymaganie	≥40 N	
Typ przewodnika	Typ przewodnika oraz przekrój przewodnika	H07V-U1.5
	Typ przewodnika oraz przekrój przewodnika	H07V-K1.5
	Typ przewodnika oraz przekrój przewodnika	AWG 16/1
	Typ przewodnika oraz przekrój przewodnika	AWG 16/19
Ocena	sprawdzony	

Ważna informacja

Zgodność IPC Zgodność: produkty są projektowane, wytwarzane oraz dostarczane zgodnie z uznanymi normami międzynarodowymi, właściwości produktów są zgodne z gwarantowanymi w karcie katalogowej lub ich jakość wykonania jest zgodna z wymogami klasy 2 wg IPC-A-610. Na życzenie mogą być ocenione dalsze wymagania dotyczące produktów.

Uwagi

- Additional variants on request
- Gold-plated contact surfaces on request
- Rated current related to rated cross-section & min. No. of poles.
- Wire end ferrule without plastic collar to DIN 46228/1
- Wire end ferrule with plastic collar to DIN 46228/4
- P on drawing = pitch
- Rated data refer only to the component itself. Clearance and creepage distances to other components are to be designed in accordance with the relevant application standards.
- In accordance with IEC 61984, OMNIMATE-connectors are connectors without breaking capacity (COC). During designated use, connectors are not allowed to be engaged or disengaged when live or under load
- Long term storage of the product with average temperature of 50 °C and maximum humidity 70%, 36 months

Klasyfikacje

ETIM 8.0	EC002638	ETIM 9.0	EC002638
ETIM 10.0	EC002638	ECLASS 14.0	27-46-02-02
ECLASS 15.0	27-46-02-02		

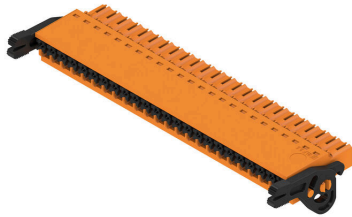
BLF 3.50/24/180LR SN OR BX

Weidmüller Interface GmbH & Co. KG
 Klingenbergstraße 26
 D-32758 Detmold
 Germany

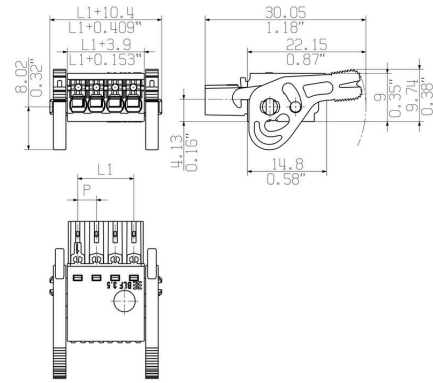
www.weidmueller.com

Drawings

Zdjęcie produktu



Rysunek wymiarowany



Krzywa obciążalności prądowej

BLF 3.50/./180 - SL-SMT 3.50/./180



Krzywa obciążalności prądowej

BLF 3.50/./180 - SL-SMT 3.50/./180



Zalety produktu



Solid PUSH IN contactSafe and durable