

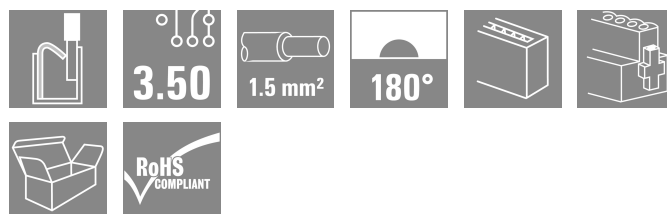
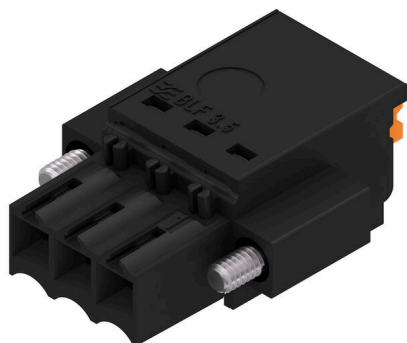
BLF 3.50/03/180F SN BK BX**Weidmüller Interface GmbH & Co. KG**

Klingenbergstraße 26

D-32758 Detmold

Germany

www.weidmueller.com

Zdjęcie produktu

Efektywne wykonywanie połączeń w ograniczonej przestrzeni: listwa żeńska ze złączem sprężynowym (PUSH IN) używana wraz z listwami męskim w rastrze 3,50 mm.

Ogólne dane zamówieniowe

| | |
|--------------------|---|
| Wersja | Złącze wtykowe do druku, wtyk żeński, 3.50 mm, Liczba biegunów: 3, 180°, PUSH IN z akuatorem, Zakres zaciskania, maks. : 1.5 mm ² , skrzynia |
| Nr zam. | 2459580000 |
| Typ | BLF 3.50/03/180F SN BK BX |
| GTIN (EAN) | 4050118474992 |
| Ilość | 102 szt. |
| parametry produktu | IEC: 320 V / 17.5 A / 0.14 - 1.5 mm ² UL: 300 V / 10 A / AWG 26 - AWG 16 |
| opakowanie | skrzynia |

BLF 3.50/03/180F SN BK BX

Weidmüller Interface GmbH & Co. KG
Klingenbergstraße 26
D-32758 Detmold
Germany

www.weidmueller.com

Technical data

Dopuszczenia

Atesty



ROHS Zgodny

UL File Number Search [Witryna UL](#)

Nr certyfikatu (cURus) E60693

Wymiary i masa

| | | | |
|------------|---------|------------------|-------------|
| Głębokość | 22.7 mm | Głębokość (cale) | 0.8937 inch |
| Wysokość | 9 mm | Wysokość (cale) | 0.3543 inch |
| Szerokość | 17.5 mm | Szerokość (cale) | 0.689 inch |
| Masa netto | 2.65 g | | |

Zgodność produktu z wymogami środowiska naturalnego

Status zgodności z dyrektywą RoHS Zgodne, bez wyłączenia

REACH SVHC Bez SVHC powyżej 0,1 wt%

Ślad węglowy produktu Kołyska do bramy 0,161 kg CO2 eq.

Parametry systemu

| | | | |
|---|---|--------------------|------------------------------|
| Rodzina produktów | OMNIMATE Signal - seria BL/SL 3.50 | | |
| Rodzaj przyłącza | Przyłącze pola | | |
| Metoda wykonywania złącz | PUSH IN z akuatorem | | |
| Raster w mm (P) | 3.50 mm | | |
| Raster w calach (P) | 0.138 " | | |
| Kierunek odejścia przewodu | 180° | | |
| Liczba biegunów | 3 | | |
| L1 in mm | 7.00 mm | | |
| L1 w calach | 0.276 " | | |
| Liczba rzędów | 1 | | |
| liczba rzędów z biegunami | 1 | | |
| Przekrój pomiarowy | 1.5 mm ² | | |
| zabezpieczenie przed dotykiem wg DIN VDE 57 106 | zabezpieczony przed dotknięciem palcami | | |
| zabezpieczenie przed dotykiem wg DIN VDE 0470 | IP 20 w stanie wetkniętym/ IP 10 w stanie niewetkniętym | | |
| Stopień ochrony | IP20, po całkowitym zmontowaniu | | |
| Rezystancja skrośna | ≤5 mΩ | | |
| element kodowany | Tak | | |
| Długość odizolowania | 8 mm | | |
| Tolerancja długości zdejmowania izolacji | min. | 0 mm | |
| | maks. | 1 mm | |
| końcówka wkrętaka | 0,4 x 2,5 | | |
| końcówka wkrętaka norma | DIN 5264-A | | |
| Cykle wpinania | 25 | | |
| Siła wtykania/biegun, maks. | 6 N | | |
| Siła ciągnięcia / biegun, maks. | 6 N | | |
| Moment dokręcający | Typ momentu obrotowego | Kołnierz śrubowy | |
| | Informacja o użyciu | Moment dokręcający | min. 0.15 Nm maks. 0.2 Nm |

BLF 3.50/03/180F SN BK BX

Weidmüller Interface GmbH & Co. KG
Klingenbergstraße 26
D-32758 Detmold
Germany

www.weidmueller.com

Technical data

Dane materiałowe

| | | | |
|---------------------------------------|--------------|---------------------------------|---------|
| Materiał izolacyjny | PA GF | Barwny | czarny |
| Tabela kolorów (podobny) | RAL 9011 | grupa materiałów izolacyjnych | II |
| Porównywalny wskaźnik śledzenia (CTI) | ≥ 400, ≤ 600 | Moisture Level (MSL) | |
| Klasa palności wg UL 94 | V-0 | Materiał styków | Stop Cu |
| Powierzchnia styku | cynowana | Temperatura magazynowania, min. | -40 °C |
| Temperatura magazynowania, max. | 70 °C | Temperatura pracy, min. | -50 °C |
| Temperatura pracy, max. | 120 °C | Zakres temperatur montaż, min. | -30 °C |
| Zakres temperatur montaż, max. | 100 °C | | |

Przewody pasujące do złącza

| | |
|---|----------------------|
| Zakres zaciskania, min. | 0.14 mm ² |
| Zakres zaciskania, maks. | 1.5 mm ² |
| przekrój przyłącza przewodu AWG, min. | AWG 26 |
| przekrój przyłączeniowy przewodu AWG, AWG 16 maks. | |
| jednodrutowe, min. H05(07) V-U | 0.14 mm ² |
| jednodrutowe, maks. H05(07) V-U | 1.5 mm ² |
| cienkodrutowe, min. H05(07) V-K | 0.14 mm ² |
| cienkodrutowe, maks. H05(07) V-K | 1.5 mm ² |
| z AEH z kołnierzem DIN 46 228/4, min. | 0.28 mm ² |
| z AEH z kołnierzem DIN 46 228/4, maks. | 1 mm ² |
| z tulejką zaciskową, DIN 46228 pt 1, min. | 0.25 mm ² |
| z końcówką kablową wg DIN 46 228/1, 1 mm ² maks. | |
| Sprawdzian trzpieniowy EN 60999 a x b; ø | 2.4 mm x 1.5 mm |

| Zaciskany przewód | Przekrój poprzeczny przyłączanego przewodu | Typ | cienkodrutowe |
|--|--|--------------------------|-------------------------------|
| | | znamionowy | 0.25 mm ² |
| przewód i końcówka tulejkowa | Długość zdejmowania izolacji | Zalecana tulejka kablowa | znamionowy 10 mm |
| | | | H0.25/12 HBL |
| | | | |
| Przekrój poprzeczny przyłączanego przewodu | Długość zdejmowania izolacji | Typ | cienkodrutowe |
| | | znamionowy | 0.34 mm ² |
| | | Zalecana tulejka kablowa | znamionowy 10 mm |
| przewód i końcówka tulejkowa | Długość zdejmowania izolacji | | H0.34/12 TK |
| | | | |
| | | | |
| Przekrój poprzeczny przyłączanego przewodu | Długość zdejmowania izolacji | Typ | cienkodrutowe |
| | | znamionowy | 0.5 mm ² |
| | | Zalecana tulejka kablowa | znamionowy 10 mm |
| przewód i końcówka tulejkowa | Długość zdejmowania izolacji | | H0.5/14 OR |
| | | | |
| | | | |
| Przekrój poprzeczny przyłączanego przewodu | Długość zdejmowania izolacji | Typ | cienkodrutowe |
| | | znamionowy | 0.75 mm ² |
| | | Zalecana tulejka kablowa | znamionowy 10 mm |
| przewód i końcówka tulejkowa | Długość zdejmowania izolacji | | H0.75/14T HBL |
| | | | |
| | | | |
| Przekrój poprzeczny przyłączanego przewodu | Długość zdejmowania izolacji | Typ | cienkodrutowe |
| | | znamionowy | 1 mm ² |
| | | Zalecana tulejka kablowa | znamionowy 10 mm |
| przewód i końcówka tulejkowa | Długość zdejmowania izolacji | | H1.0/16 HBL |
| | | | |
| | | | |

BLF 3.50/03/180F SN BK BX

Weidmüller Interface GmbH & Co. KG

Klingenbergstraße 26

D-32758 Detmold

Germany

www.weidmueller.com

Technical data

Zalecana tulejka
kablowa [H1.0/14 GE](#)

Tekst referencyjny Zewnętrzna średnica kołnierza wykonanego z tworzywa sztucznego nie powinna być większa niż podziałka (P). Długość tulejek należy dobrać zależnie od produktu i napięcia znamionowego.

Dane znamionowe wg IEC

| | | | |
|---|------------------------|---|----------------|
| przetestowane zgodnie z normą | IEC 60664-1, IEC 61984 | Prąd znamionowy, min. liczba biegunów (Tu=20°C) | 17.5 A |
| Prąd znamionowy, maks. liczba biegunów (Tu=20°C) | 14.7 A | Prąd znamionowy, min. liczba biegunów (Tu=40°C) | 17.1 A |
| Prąd znamionowy, maks. liczba biegunów (Tu=40°C) | 13.1 A | napięcie znamionowe przy kat. przepięć/stopniu zanieczyszczenia II/2 | 320 V |
| napięcie znamionowe przy kat. przepięć/stopniu zanieczyszczenia III/2 | 160 V | napięcie znamionowe przy kat. przepięć/stopniu zanieczyszczenia III/3 | 160 V |
| znamionowe napięcie udarowe przy kat. przepięć/stopniu zanieczyszczenia II/2 | 2.5 kV | znamionowe napięcie udarowe przy kat. przepięć/stopniu zanieczyszczenia III/2 | 2.5 kV |
| znamionowe napięcie udarowe przy kat. przepięć/stopniu zanieczyszczenia III/3 | 2.5 kV | odporność na zwarcia | 1 x 1s z 120 A |

Dane znamionowe wg CSA

| | | | |
|--|--------|--|--------|
| Napięcie znamionowe (grupa użytkowa B / CSA) | 300 V | Napięcie znamionowe (grupa użytkowa C / CSA) | 50 V |
| Napięcie znamionowe (grupa użytkowa D / CSA) | 300 V | Prąd znamionowy (grupa użytkowa B / CSA) | 10 A |
| Prąd znamionowy (grupa użytkowa D / CSA) | 10 A | przekrój przyłącza przewodu AWG, min. | AWG 16 |
| przekrój przyłącza przewodu AWG, maks. | AWG 26 | | |

Dane znamionowe wg UL 1059

| | | | |
|--|--------|--|---|
| Instytut (cURus) | CURUS | Nr certyfikatu (cURus) | E60693 |
| Napięcie znamionowe (grupa użytkowa B / UL 1059) | 300 V | Napięcie znamionowe (grupa użytkowa C / UL 1059) | 50 V |
| Napięcie znamionowe (grupa użytkowa D / UL 1059) | 300 V | Prąd znamionowy (grupa użytkowa B / UL 1059) | 10 A |
| Prąd znamionowy (grupa użytkowa D / UL 1059) | 10 A | przekrój przyłącza przewodu AWG, min. | AWG 26 |
| przekrój przyłącza przewodu AWG, maks. | AWG 16 | Odniesienie do wartości znamionowych | W specyfikacji podano wartości minimalne, szczegóły – patrz certyfikat. |

Opakowanie

| | | | |
|---------------|-----------|--------------|-----------|
| opakowanie | skrzynia | Długość VPE | 349.00 mm |
| Szerokość VPE | 136.00 mm | Wysokość VPE | 30.00 mm |

Testy typu

| | | |
|------------------------------|----------|--------------------------------|
| Test wzrokowy i geometryczny | Standard | IEC 60512-1-1:2002-02 |
| | Test | kontrola wymiarowa |
| | Ocena | sprawdzony |
| | Standard | IEC 60512-1-2:2002-02 |
| | Test | kontrola masy |
| | Ocena | sprawdzony |
| | Standard | IEC 61984:2001-10 rozdział 6.2 |
| | Test | kontrola wzrokowa |
| | Ocena | sprawdzony |

BLF 3.50/03/180F SN BK BX

Weidmüller Interface GmbH & Co. KG

Klingenbergstraße 26

D-32758 Detmold

Germany

www.weidmueller.com

Technical data

| | | | | |
|---|-----------------|---|--------------|----------------------|
| Test: wytrzymałość znaczników | Standard | IEC 60068-2-70:1995-12 test Xb | | |
| | Test | znacznik początku, identyfikacja typu, raster, typ materiału, znacznik daty, znacznik zatwierdzenia UL, znacznik atestu CSA | | |
| | Ocena | dostępny | | |
| | Test | wytrzymałość | | |
| Test: nieprawidłowe połączenie (brak możliwości wymiany) | Ocena | sprawdzony | | |
| | Standard | IEC 60512-13-5:2006-02 | | |
| | Test | 180° obrócone z elementami kodowymi | | |
| | Ocena | sprawdzony | | |
| Test: przekrój zaciskowy | Test | 180° obrócone bez elementów kodowych | | |
| | Ocena | sprawdzony | | |
| | Test | kontrola wzrokowa | | |
| | Ocena | sprawdzony | | |
| | Standard | IEC 60999-1:1999-11 sekcja 9.1, IEC 60947-1:2011-03 rozdział 8.2.4.5.1 | | |
| | Typ przewodnika | Typ przewodnika oraz przekrój przewodnika | pełny | 0,14 mm ² |
| | | Typ przewodnika oraz przekrój przewodnika | bez izolacji | 0,14 mm ² |
| | | Typ przewodnika oraz przekrój przewodnika | pełny | 1,5 mm ² |
| | | Typ przewodnika oraz przekrój przewodnika | bez izolacji | 1,5 mm ² |
| | | Typ przewodnika oraz przekrój przewodnika | AWG 26/1 | |
| Typ przewodnika oraz przekrój przewodnika | | AWG 26/19 | | |
| Typ przewodnika oraz przekrój przewodnika | | AWG 16/1 | | |
| Typ przewodnika oraz przekrój przewodnika | | AWG 16/19 | | |
| Ocena | sprawdzony | | | |
| Test uszkodzenia i przypadkowego poluzowania przewodników | Standard | IEC 60999-1:1999-11 rozdział 9.4 lub rozdział 8.10 | | |
| | Wymaganie | 0,2 kg | | |
| | Typ przewodnika | Typ przewodnika oraz przekrój przewodnika | AWG 26/1 | |
| | | Typ przewodnika oraz przekrój przewodnika | AWG 26/19 | |
| | Ocena | sprawdzony | | |
| | Wymaganie | 0,3 kg | | |
| | Typ przewodnika | Typ przewodnika oraz przekrój przewodnika | H05V-U0.5 | |
| | | Typ przewodnika oraz przekrój przewodnika | H05V-K0.5 | |
| | Ocena | sprawdzony | | |
| | Wymaganie | 0,4 kg | | |
| | Typ przewodnika | Typ przewodnika oraz przekrój przewodnika | H07V-U1.5 | |
| | | Typ przewodnika oraz przekrój przewodnika | H07V-K1.5 | |
| | | Typ przewodnika oraz przekrój przewodnika | AWG 16/1 | |
| | | Typ przewodnika oraz przekrój przewodnika | AWG 16/19 | |
| Ocena | sprawdzony | | | |
| Test wyciągania | Standard | IEC 60999-1:1999-11 sekcja 9.5 | | |
| | Wymaganie | ≥10 N | | |
| | Typ przewodnika | Typ przewodnika oraz przekrój przewodnika | AWG 26/1 | |

BLF 3.50/03/180F SN BK BX

Weidmüller Interface GmbH & Co. KG
 Klingenbergstraße 26
 D-32758 Detmold
 Germany

www.weidmueller.com

Technical data

| | | |
|-----------------|--|-----------|
| | Typ przewodnika oraz przekrój przewodnika | AWG 26/19 |
| Ocena | sprawdzony | |
| Wymaganie | ≥20 N | |
| Typ przewodnika | Typ przewodnika oraz przekrój przewodnika | H05V-U0.5 |
| | Typ przewodnika oraz przekrój przewodnika | H05V-K0.5 |
| Ocena | sprawdzony | |
| Wymaganie | ≥40 N | |
| Typ przewodnika | Typ przewodnika oraz przekrój przewodnika | H07V-U1.5 |
| | Typ przewodnika oraz przekrój przewodnika | H07V-K1.5 |
| | Typ przewodnika oraz przekrój przewodnika | AWG 16/1 |
| | Typ przewodnika oraz przekrój przewodnika | AWG 16/19 |
| Ocena | sprawdzony | |

Ważna informacja

| | |
|--------------|---|
| Zgodność IPC | Zgodność: produkty są projektowane, wytwarzane oraz dostarczane zgodnie z uznanymi normami międzynarodowymi, właściwości produktów są zgodne z gwarantowanymi w karcie katalogowej lub ich jakość wykonania jest zgodna z wymogami klasy 2 wg IPC-A-610. Na życzenie mogą być ocenione dalsze wymagania dotyczące produktów. |
| Uwagi | <ul style="list-style-type: none"> • Additional variants on request • Gold-plated contact surfaces on request • Rated current related to rated cross-section & min. No. of poles. • Wire end ferrule without plastic collar to DIN 46228/1 • Wire end ferrule with plastic collar to DIN 46228/4 • P on drawing = pitch • Rated data refer only to the component itself. Clearance and creepage distances to other components are to be designed in accordance with the relevant application standards. • In accordance with IEC 61984, OMNIMATE-connectors are connectors without breaking capacity (COC). During designated use, connectors are not allowed to be engaged or disengaged when live or under load • Long term storage of the product with average temperature of 50 °C and maximum humidity 70%, 36 months |

Klasyfikacje

| | | | |
|-------------|-------------|-------------|-------------|
| ETIM 8.0 | EC002638 | ETIM 9.0 | EC002638 |
| ETIM 10.0 | EC002638 | ECLASS 14.0 | 27-46-02-02 |
| ECLASS 15.0 | 27-46-02-02 | | |

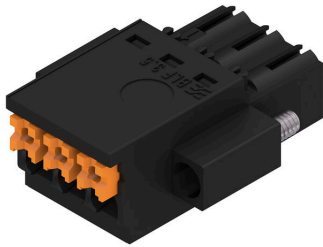
BLF 3.50/03/180F SN BK BX

Weidmüller Interface GmbH & Co. KG
 Klingenbergstraße 26
 D-32758 Detmold
 Germany

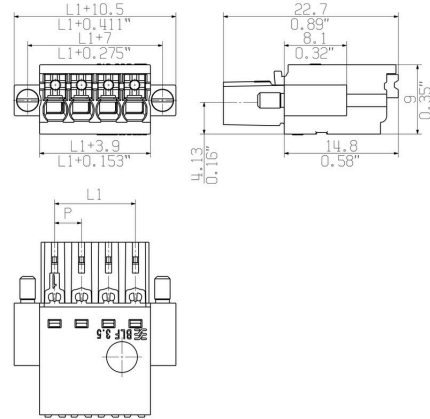
www.weidmueller.com

Drawings

Zdjęcie produktu



Rysunek wymiarowany



Krzywa obciążalności prądowej

BLF 3.50/./180 - SL-SMT 3.50/./180



Krzywa obciążalności prądowej

BLF 3.50/./180 - SL-SMT 3.50/./180



Zalety produktu



Solid PUSH IN contactSafe and durable

BLF 3.50/03/180F SN BK BX

Weidmüller Interface GmbH & Co. KG
 Klingenbergstraße 26
 D-32758 Detmold
 Germany

www.weidmueller.com

Counterpart

SL 3.50/135F



Złącza męskie do lutowania na fali w rastrze 3,50 mm Kierunek wtykania względem płytki drukowanej: równoległy (90°), prosty 180° lub ukośny (135°) Wariant obudowy: kołnierz śrubowy (F) Pakowane w pudełko kartonowe (BX) Złącze męskie może być kodowane

Ogólne dane zamówieniowe

| | | |
|------------|----------------------------|--|
| Typ | SL 3.50/03/135F 3.2SN O... | Wersja |
| Nr zam. | 1643340000 | Złącze wtykowe do druku, Listwa męska, kołnierz, Połączenie |
| GTIN (EAN) | 4008190282103 | lutowane THR, 3.50 mm, Liczba biegunów: 3, 135°, Długość kołka |
| Ilość | 102 ST | lutowniczego (l): 3.2 mm, cynowana, pomarańczowy, skrzynia |

SL 3.50/180F



Złącza męskie do lutowania na fali w rastrze 3,50 mm Kierunek wtykania względem płytki drukowanej: równoległy (90°), prosty 180° lub ukośny (135°) Wariant obudowy: kołnierz śrubowy (F) Pakowane w pudełko kartonowe (BX) Złącze męskie może być kodowane

Ogólne dane zamówieniowe

| | | |
|------------|----------------------------|--|
| Typ | SL 3.50/03/180F 3.2SN O... | Wersja |
| Nr zam. | 1607510000 | Złącze wtykowe do druku, Listwa męska, kołnierz, Połączenie |
| GTIN (EAN) | 4008190163907 | lutowane THR, 3.50 mm, Liczba biegunów: 3, 180°, Długość kołka |
| Ilość | 100 ST | lutowniczego (l): 3.2 mm, cynowana, pomarańczowy, skrzynia |

SL 3.50/90F



Złącza męskie do lutowania na fali w rastrze 3,50 mm Kierunek wtykania względem płytki drukowanej: równoległy (90°), prosty 180° lub ukośny (135°) Wariant obudowy: kołnierz śrubowy (F) Pakowane w pudełko kartonowe (BX) Złącze męskie może być kodowane

Ogólne dane zamówieniowe

| | | |
|------------|----------------------------|---|
| Typ | SL 3.50/03/90F 3.2SN OR... | Wersja |
| Nr zam. | 1607050000 | Złącze wtykowe do druku, Listwa męska, kołnierz, Połączenie |
| GTIN (EAN) | 4008190055257 | lutowane THR, 3.50 mm, Liczba biegunów: 3, 90°, Długość kołka |
| Ilość | 100 ST | lutowniczego (l): 3.2 mm, cynowana, pomarańczowy, skrzynia |

BLF 3.50/03/180F SN BK BX

Weidmüller Interface GmbH & Co. KG
Klingenbergstraße 26
D-32758 Detmold
Germany

Counterpart

www.weidmueller.com

SLD 3.50/90F



Dwurzędowe złącze męskie do lutowania na fali w rastrze 3,50 mm. Złącze jest dostępne w wersji otwartej, zamkniętej oraz kołnierzowej. Złącza męskie mają miejsce na umieszczanie etykiet i mogą być kodowane. Pakowane w pudełko kartonowe.

Ogólne dane zamówieniowe

| | | |
|------------|----------------------------|---|
| Typ | SLD 3.50/06/90F 3.2SN O... | Wersja |
| Nr zam. | 1633820000 | Złącze wtykowe do druku, Listwa męska, kołnierz, Połączenie |
| GTIN (EAN) | 4008190258276 | lutowane THR, 3.50 mm, Liczba biegunów: 6, 90°, Długość kołka |
| Ilość | 50 ST | lutowniczego (l): 3.2 mm, cynowana, pomarańczowy, skrzynia |

SLD 3.50V/180F



Dwupoziomowe, przesunięte złącze męskie do lutowania na fali w rastrze 3,50 mm. Dostępne w wersji zamkniętej i kołnierzowej. Złącza męskie mają miejsce na umieszczanie etykiet i mogą być kodowane.

Ogólne dane zamówieniowe

| | | |
|------------|----------------------------|--|
| Typ | SLD 3.50 V/06/180F 3.2 ... | Wersja |
| Nr zam. | 1891060000 | Złącze wtykowe do druku, Listwa męska, kołnierz, Połączenie |
| GTIN (EAN) | 4032248500451 | lutowane THR, 3.50 mm, Liczba biegunów: 6, 180°, Długość kołka |
| Ilość | 50 ST | lutowniczego (l): 3.2 mm, cynowana, pomarańczowy, skrzynia |

SLD 3.50V/90F



Dwupoziomowe, przesunięte złącze męskie do lutowania na fali w rastrze 3,50 mm. Dostępne w wersji zamkniętej i kołnierzowej. Złącza męskie mają miejsce na umieszczanie etykiet i mogą być kodowane.

Ogólne dane zamówieniowe

| | | |
|------------|----------------------------|---|
| Typ | SLD 3.50V/06/90F 3.2SN ... | Wersja |
| Nr zam. | 1890790000 | Złącze wtykowe do druku, Listwa męska, kołnierz, Połączenie |
| GTIN (EAN) | 4032248500130 | lutowane THR, 3.50 mm, Liczba biegunów: 6, 90°, Długość kołka |
| Ilość | 50 ST | lutowniczego (l): 3.2 mm, cynowana, pomarańczowy, skrzynia |

BLF 3.50/03/180F SN BK BX

Weidmüller Interface GmbH & Co. KG
Klingenbergstraße 26
D-32758 Detmold
Germany

Counterpart

www.weidmueller.com

SL-SMT 3.5/180F Box

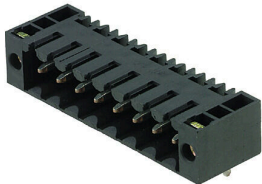


Odporne na wysokie temperatury złącze męskie, raster 3,50 mm. Kierunek wsuwania względem płytki drukowanej: równoległy (90°), prosty (180°) lub pod kątem (135°) Warianty obudowy: zamknięta z boku (G), z kołnierzem śrubowym (F), z kołnierzem lutowanym (LF) oraz z kołnierzem zatrzaskowym do lutowania (RF) Zoptymalizowane do procesu SMT. Długość kołka 3,2 mm uniwersalna, do wszystkich metod lutowania Długość kołka 1,5 mm, zoptymalizowana do metod lutowania rozpliwowego Pakowane do pudełek (BX) lub w taśmie na szpuli (RL) Złącze męskie z możliwością kodowania

Ogólne dane zamówieniowe

| | | |
|------------|----------------------------|--|
| Typ | SL-SMT 3.50/03/180F 1.5... | Wersja |
| Nr zam. | 1760972001 | Złącze wtykowe do druku, Listwa męska, kołnierz, Połączenie |
| GTIN (EAN) | 4032248131549 | lutowane THT/THR, 3.50 mm, Liczba biegunów: 3, 180°, Długość |
| Ilość | 102 ST | kołka lutowniczego (l): 1.5 mm, cynowana, czarny, skrzynia |
| Typ | SL-SMT 3.50/03/180F 3.2... | Wersja |
| Nr zam. | 1842780000 | Złącze wtykowe do druku, Listwa męska, kołnierz, Połączenie |
| GTIN (EAN) | 4032248354146 | lutowane THT/THR, 3.50 mm, Liczba biegunów: 3, 180°, Długość |
| Ilość | 102 ST | kołka lutowniczego (l): 3.2 mm, cynowana, czarny, skrzynia |

SL-SMT 3.5/90F Box



Odporne na wysokie temperatury złącze męskie, raster 3,50 mm. Kierunek wsuwania względem płytki drukowanej: równoległy (90°), prosty (180°) lub pod kątem (135°) Warianty obudowy: zamknięta z boku (G), z kołnierzem śrubowym (F), z kołnierzem lutowanym (LF) oraz z kołnierzem zatrzaskowym do lutowania (RF) Zoptymalizowane do procesu SMT. Długość kołka 3,2 mm uniwersalna, do wszystkich metod lutowania Długość kołka 1,5 mm, zoptymalizowana do metod lutowania rozpliwowego Pakowane do pudełek (BX) lub w taśmie na szpuli (RL) Złącze męskie z możliwością kodowania

Ogólne dane zamówieniowe

| | | |
|------------|----------------------------|---|
| Typ | SL-SMT 3.50/03/90F 3.2S... | Wersja |
| Nr zam. | 1842090000 | Złącze wtykowe do druku, Listwa męska, kołnierz, Połączenie |
| GTIN (EAN) | 4032248353446 | lutowane THT/THR, 3.50 mm, Liczba biegunów: 3, 90°, Długość |
| Ilość | 102 ST | kołka lutowniczego (l): 3.2 mm, cynowana, czarny, skrzynia |

BLF 3.50/03/180F SN BK BX

Weidmüller Interface GmbH & Co. KG

Klingenbergstraße 26

D-32758 Detmold

Germany

Counterpart

www.weidmueller.com

SL-THR 3.5/135F



Odporne na wysokie temperatury złącze męskie, raster 3,50 mm. Kierunek wsuwania względem płytki drukowanej: równoległy (90°), prosty (180°) lub pod kątem (135°) Warianty obudowy: zamknięta z boku (G), z kołnierzem śrubowym (F), z kołnierzem lutowanym (LF) oraz z kołnierzem zatrzaskowym do lutowania (RF) Zoptymalizowane do procesu SMT. Długość kołka 3,2 mm uniwersalna, do wszystkich metod lutowania Długość kołka 1,5 mm, zoptymalizowana do metod lutowania rozpliwowego Pakowane do pudełek (BX) lub w taśmie na szpuli (RL) Złącze męskie z możliwością kodowania

Ogólne dane zamówieniowe

| | | |
|------------|----------------------------|--|
| Typ | SL-SMT 3.50/03/135F 3.2... | Wersja |
| Nr zam. | 1003520000 | Złącze wtykowe do druku, Listwa męska, kołnierz, Połączenie |
| GTIN (EAN) | 4032248700158 | lutowane THT/THR, 3.50 mm, Liczba biegunów: 3, 135°, Długość |
| Ilość | 102 ST | kołka lutowniczego (l): 3.2 mm, cynowana, czarny, skrzynia |