

BLF 3.50/05/180F SN OR BX**Weidmüller Interface GmbH & Co. KG**

Klingenbergstraße 26

D-32758 Detmold

Germany

www.weidmueller.com

Zdjęcie produktu

Efektywne wykonywanie połączeń w ograniczonej przestrzeni: listwa żeńska ze złączem sprężynowym (PUSH IN) używana wraz z listwami męskim w rastrze 3,50 mm.

Ogólne dane zamówieniowe

Wersja	Złącze wtykowe do druku, wtyk żeński, 3.50 mm, Liczba biegunów: 5, 180°, PUSH IN z aktuatorem, Zakres zaciskania, maks. : 1.5 mm ² , skrzynia
Nr zam.	2459420000
Typ	BLF 3.50/05/180F SN OR BX
GTIN (EAN)	4050118474336
Ilość	72 szt.
parametry produktu	IEC: 320 V / 17.5 A / 0.14 - 1.5 mm ² UL: 300 V / 10 A / AWG 26 - AWG 16
opakowanie	skrzynia

BLF 3.50/05/180F SN OR BX

Weidmüller Interface GmbH & Co. KG

Klingenbergstraße 26

D-32758 Detmold

Germany

www.weidmueller.com

Technical data

Dopuszczenia

Atesty



ROHS Zgodny

UL File Number Search [Witryna UL](#)

Nr certyfikatu (cURus) E60693

Wymiary i masa

Głębokość	22.7 mm	Głębokość (cale)	0.8937 inch
Wysokość	9 mm	Wysokość (cale)	0.3543 inch
Szerokość	24.5 mm	Szerokość (cale)	0.9646 inch
Masa netto	4 g		

Zgodność produktu z wymogami środowiska naturalnego

Status zgodności z dyrektywą RoHS Zgodne, bez wyłączenia

REACH SVHC Bez SVHC powyżej 0,1 wt%

Ślad węglowy produktu Kołyska do bramy 0,197 kg CO₂ eq.

Parametry systemu

Rodzina produktów	OMNIMATE Signal - seria BL/SL 3.50		
Rodzaj przyłącza	Przyłącze pola		
Metoda wykonywania złącz	PUSH IN z akuatorem		
Raster w mm (P)	3.50 mm		
Raster w calach (P)	0.138 "		
Kierunek odejścia przewodu	180°		
Liczba biegunów	5		
L1 in mm	14.00 mm		
L1 w calach	0.551 "		
Liczba rzędów	1		
liczba rzędów z biegunami	1		
Przekrój pomiarowy	1.5 mm ²		
zabezpieczenie przed dotykiem wg DIN VDE 57 106	zabezpieczony przed dotknięciem palcami		
zabezpieczenie przed dotykiem wg DIN VDE 0470	IP 20 w stanie wetkniętym/ IP 10 w stanie niewetkniętym		
Stopień ochrony	IP20, po całkowitym zmontowaniu		
Rezystancja skrośna	≤5 mΩ		
element kodowany	Tak		
Długość odizolowania	8 mm		
Tolerancja długości zdejmowania izolacji	min.	0 mm	
	maks.	1 mm	
końcówka wkrętaka	0,4 x 2,5		
końcówka wkrętaka norma	DIN 5264-A		
Cykle wpinania	25		
Siła wtykania/biegun, maks.	6 N		
Siła ciągnięcia / biegun, maks.	6 N		
Moment dokręcający	Typ momentu obrotowego	Kołnierz śrubowy	
	Informacja o użyciu	Moment dokręcający	min. 0.15 Nm maks. 0.2 Nm

BLF 3.50/05/180F SN OR BX

Weidmüller Interface GmbH & Co. KG

Klingenbergstraße 26

D-32758 Detmold

Germany

www.weidmueller.com

Technical data

Dane materiałowe

Materiał izolacyjny	PA GF	Barwny	pomarańczowy
Tabela kolorów (podobny)	RAL 2000	grupa materiałów izolacyjnych	II
Porównywalny wskaźnik śledzenia (CTI)	≥ 400, ≤ 600	Moisture Level (MSL)	
Klasa palności wg UL 94	V-0	Materiał styków	Stop Cu
Powierzchnia styku	cynowana	Temperatura magazynowania, min.	-40 °C
Temperatura magazynowania, max.	70 °C	Temperatura pracy, min.	-50 °C
Temperatura pracy, max.	120 °C	Zakres temperatur montaż, min.	-30 °C
Zakres temperatur montaż, max.	100 °C		

Przewody pasujące do złącza

Zakres zaciskania, min.	0.14 mm ²
Zakres zaciskania, maks.	1.5 mm ²
przekrój przyłącza przewodu AWG, min.	AWG 26
przekrój przyłączeniowy przewodu AWG, AWG 16 maks.	
jednodrutowe, min. H05(07) V-U	0.14 mm ²
jednodrutowe, maks. H05(07) V-U	1.5 mm ²
cienkodrutowe, min. H05(07) V-K	0.14 mm ²
cienkodrutowe, maks. H05(07) V-K	1.5 mm ²
z AEH z kołnierzem DIN 46 228/4, min.	0.28 mm ²
z AEH z kołnierzem DIN 46 228/4, maks.	1 mm ²
z tulejką zaciskową, DIN 46228 pt 1, min.	0.25 mm ²
z końcówką kablową wg DIN 46 228/1, 1 mm ² maks.	
Sprawdzian trzpieniowy EN 60999 a x b; ø	2.4 mm x 1.5 mm

Zaciskany przewód	Przekrój poprzeczny przyłączanego przewodu	Typ	cienkodrutowe
		znamionowy	0.25 mm ²
przewód i końcówka tulejkowa	Długość zdejmowania izolacji	Zalecana tulejka kablowa	znamionowy 0 mm
			H0.25/12 HBL
Przekrój poprzeczny przyłączanego przewodu	Typ	cienkodrutowe	
		znamionowy	0.34 mm ²
przewód i końcówka tulejkowa	Długość zdejmowania izolacji	Zalecana tulejka kablowa	znamionowy 0 mm
			H0.34/12 TK
Przekrój poprzeczny przyłączanego przewodu	Typ	cienkodrutowe	
		znamionowy	0.5 mm ²
przewód i końcówka tulejkowa	Długość zdejmowania izolacji	Zalecana tulejka kablowa	znamionowy 0 mm
			H0.5/14 OR
Przekrój poprzeczny przyłączanego przewodu	Typ	cienkodrutowe	
		znamionowy	0.75 mm ²
przewód i końcówka tulejkowa	Długość zdejmowania izolacji	Zalecana tulejka kablowa	znamionowy 0 mm
			H0.75/14T HBL
Przekrój poprzeczny przyłączanego przewodu	Typ	cienkodrutowe	
		znamionowy	1 mm ²
przewód i końcówka tulejkowa	Długość zdejmowania izolacji	znamionowy 0 mm	

BLF 3.50/05/180F SN OR BX

Weidmüller Interface GmbH & Co. KG

Klingenbergstraße 26

D-32758 Detmold

Germany

www.weidmueller.com

Technical data

Zalecana tulejka
kablowa [H1.0/14 GE](#)

Tekst referencyjny

Zewnętrzna średnica kołnierza wykonanego z tworzywa sztucznego nie powinna być większa niż podziałka (P), Długość tulejek należy dobrać zależnie od produktu i napięcia znamionowego.

Dane znamionowe wg IEC

przetestowane zgodnie z normą	IEC 60664-1, IEC 61984	Prąd znamionowy, min. liczba biegunów (Tu=20°C)	17.5 A
Prąd znamionowy, maks. liczba biegunów (Tu=20°C)	14.7 A	Prąd znamionowy, min. liczba biegunów (Tu=40°C)	17.1 A
Prąd znamionowy, maks. liczba biegunów (Tu=40°C)	13.1 A	napięcie znamionowe przy kat. przepięć/stopniu zanieczyszczenia II/2	320 V
napięcie znamionowe przy kat. przepięć/stopniu zanieczyszczenia III/2	160 V	napięcie znamionowe przy kat. przepięć/stopniu zanieczyszczenia III/3	160 V
znamionowe napięcie udarowe przy kat. przepięć/stopniu zanieczyszczenia II/2	2.5 kV	znamionowe napięcie udarowe przy kat. przepięć/stopniu zanieczyszczenia III/2	2.5 kV
znamionowe napięcie udarowe przy kat. przepięć/stopniu zanieczyszczenia III/3	2.5 kV	odporność na zwarcia	1 x 1s z 120 A

Dane znamionowe wg CSA

Napięcie znamionowe (grupa użytkowa B / CSA)	300 V	Napięcie znamionowe (grupa użytkowa C / CSA)	50 V
Napięcie znamionowe (grupa użytkowa D / CSA)	300 V	Prąd znamionowy (grupa użytkowa B / CSA)	10 A
Prąd znamionowy (grupa użytkowa D / CSA)	10 A	przekrój przyłącza przewodu AWG, min.	AWG 16
przekrój przyłącza przewodu AWG, maks.	AWG 26		

Dane znamionowe wg UL 1059

Instytut (cURus)	CURUS	Nr certyfikatu (cURus)	E60693
Napięcie znamionowe (grupa użytkowa B / UL 1059)	300 V	Napięcie znamionowe (grupa użytkowa C / UL 1059)	50 V
Napięcie znamionowe (grupa użytkowa D / UL 1059)	300 V	Prąd znamionowy (grupa użytkowa B / UL 1059)	10 A
Prąd znamionowy (grupa użytkowa D / UL 1059)	10 A	przekrój przyłącza przewodu AWG, min.	AWG 26
przekrój przyłącza przewodu AWG, maks.	AWG 16	Odniesienie do wartości znamionowych	W specyfikacji podano wartości minimalne, szczegóły – patrz certyfikat.

Opakowanie

opakowanie	skrzynia	Długość VPE	347.00 mm
Szerokość VPE	135.00 mm	Wysokość VPE	31.00 mm

Testy typu

Test wzrokowy i geometryczny	Standard	IEC 60512-1-1:2002-02
	Test	kontrola wymiarowa
	Ocena	sprawdzony
	Standard	IEC 60512-1-2:2002-02
	Test	kontrola masy
	Ocena	sprawdzony
	Standard	IEC 61984:2001-10 rozdział 6.2
	Test	kontrola wzrokowa
	Ocena	sprawdzony

BLF 3.50/05/180F SN OR BX

Weidmüller Interface GmbH & Co. KG

Klingenbergstraße 26

D-32758 Detmold

Germany

www.weidmueller.com

Technical data

Test: wytrzymałość znaczników	Standard	IEC 60068-2-70:1995-12 test Xb		
	Test	znacznik początku, identyfikacja typu, raster, typ materiału, znacznik daty, znacznik zatwierdzenia UL, znacznik atestu CSA		
	Ocena	dostępny		
	Test	wytrzymałość		
Test: nieprawidłowe połączenie (brak możliwości wymiany)	Ocena	sprawdzony		
	Standard	IEC 60512-13-5:2006-02		
	Test	180° obrócone z elementami kodowymi		
	Ocena	sprawdzony		
Test: przekrój zaciskowy	Test	180° obrócone bez elementów kodowych		
	Ocena	sprawdzony		
	Test	kontrola wzrokowa		
	Ocena	sprawdzony		
	Standard	IEC 60999-1:1999-11 sekcja 9.1, IEC 60947-1:2011-03 rozdział 8.2.4.5.1		
	Typ przewodnika	Typ przewodnika oraz przekrój przewodnika	pełny	0,14 mm ²
		Typ przewodnika oraz przekrój przewodnika	bez izolacji	0,14 mm ²
		Typ przewodnika oraz przekrój przewodnika	pełny	1,5 mm ²
		Typ przewodnika oraz przekrój przewodnika	bez izolacji	1,5 mm ²
		Typ przewodnika oraz przekrój przewodnika	AWG 26/1	
Typ przewodnika oraz przekrój przewodnika		AWG 26/19		
Typ przewodnika oraz przekrój przewodnika		AWG 16/1		
Typ przewodnika oraz przekrój przewodnika		AWG 16/19		
Ocena	sprawdzony			
Test uszkodzenia i przypadkowego poluzowania przewodników	Standard	IEC 60999-1:1999-11 rozdział 9.4 lub rozdział 8.10		
	Wymaganie	0,2 kg		
	Typ przewodnika	Typ przewodnika oraz przekrój przewodnika	AWG 26/1	
		Typ przewodnika oraz przekrój przewodnika	AWG 26/19	
	Ocena	sprawdzony		
	Wymaganie	0,3 kg		
	Typ przewodnika	Typ przewodnika oraz przekrój przewodnika	H05V-U0.5	
		Typ przewodnika oraz przekrój przewodnika	H05V-K0.5	
	Ocena	sprawdzony		
	Wymaganie	0,4 kg		
	Typ przewodnika	Typ przewodnika oraz przekrój przewodnika	H07V-U1.5	
		Typ przewodnika oraz przekrój przewodnika	H07V-K1.5	
		Typ przewodnika oraz przekrój przewodnika	AWG 16/1	
		Typ przewodnika oraz przekrój przewodnika	AWG 16/19	
Ocena	sprawdzony			
Test wyciągania	Standard	IEC 60999-1:1999-11 sekcja 9.5		
	Wymaganie	≥10 N		
	Typ przewodnika	Typ przewodnika oraz przekrój przewodnika	AWG 26/1	

BLF 3.50/05/180F SN OR BX

Weidmüller Interface GmbH & Co. KG

Klingenbergstraße 26

D-32758 Detmold

Germany

www.weidmueller.com

Technical data

	Typ przewodnika oraz przekrój przewodnika	AWG 26/19
Ocena	sprawdzony	
Wymaganie	≥20 N	
Typ przewodnika	Typ przewodnika oraz przekrój przewodnika	H05V-U0.5
	Typ przewodnika oraz przekrój przewodnika	H05V-K0.5
Ocena	sprawdzony	
Wymaganie	≥40 N	
Typ przewodnika	Typ przewodnika oraz przekrój przewodnika	H07V-U1.5
	Typ przewodnika oraz przekrój przewodnika	H07V-K1.5
	Typ przewodnika oraz przekrój przewodnika	AWG 16/1
	Typ przewodnika oraz przekrój przewodnika	AWG 16/19
Ocena	sprawdzony	

Ważna informacja

Zgodność IPC	Zgodność: produkty są projektowane, wytwarzane oraz dostarczane zgodnie z uznanymi normami międzynarodowymi, właściwości produktów są zgodne z gwarantowanymi w karcie katalogowej lub ich jakość wykonania jest zgodna z wymogami klasy 2 wg IPC-A-610. Na życzenie mogą być ocenione dalsze wymagania dotyczące produktów.
Uwagi	<ul style="list-style-type: none"> • Additional variants on request • Gold-plated contact surfaces on request • Rated current related to rated cross-section & min. No. of poles. • Wire end ferrule without plastic collar to DIN 46228/1 • Wire end ferrule with plastic collar to DIN 46228/4 • P on drawing = pitch • Rated data refer only to the component itself. Clearance and creepage distances to other components are to be designed in accordance with the relevant application standards. • In accordance with IEC 61984, OMNIMATE-connectors are connectors without breaking capacity (COC). During designated use, connectors are not allowed to be engaged or disengaged when live or under load • Long term storage of the product with average temperature of 50 °C and maximum humidity 70%, 36 months

Klasyfikacje

ETIM 8.0	EC002638	ETIM 9.0	EC002638
ETIM 10.0	EC002638	ECLASS 14.0	27-46-02-02
ECLASS 15.0	27-46-02-02		

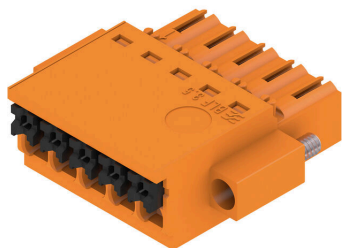
BLF 3.50/05/180F SN OR BX

Weidmüller Interface GmbH & Co. KG
 Klingenbergstraße 26
 D-32758 Detmold
 Germany

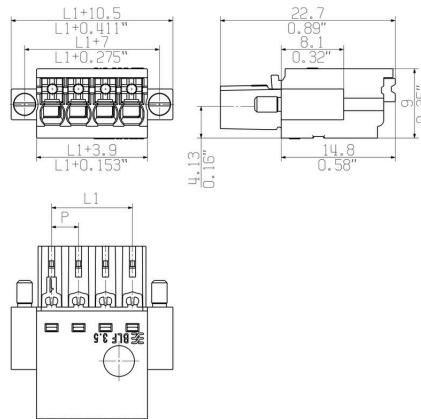
www.weidmueller.com

Drawings

Zdjęcie produktu



Rysunek wymiarowany



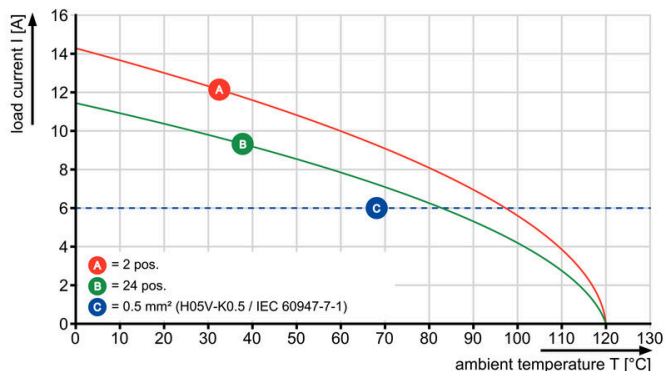
Krzywa obciążalności prądowej

BLF 3.50/./180 - SL-SMT 3.50/./180



Krzywa obciążalności prądowej

BLF 3.50/./180 - SL-SMT 3.50/./180



Zalety produktu



Solid PUSH IN contactSafe and durable

BLF 3.50/05/180F SN OR BX

Weidmüller Interface GmbH & Co. KG
 Klingenbergstraße 26
 D-32758 Detmold
 Germany

www.weidmueller.com

Counterpart

SL 3.50/135F



Złącza męskie do lutowania na fali w rastrze 3,50 mm Kierunek wtykania względem płytki drukowanej: równoległy (90°), prosty 180° lub ukośny (135°) Wariant obudowy: kołnierz śrubowy (F) Pakowane w pudełko kartonowe (BX) Złącze męskie może być kodowane

Ogólne dane zamówieniowe

Typ	SL 3.50/05/135F 3.2SN O...	Wersja
Nr zam.	1643360000	Złącze wtykowe do druku, Listwa męska, kołnierz, Połączenie
GTIN (EAN)	4008190282127	lutowane THR, 3.50 mm, Liczba biegunów: 5, 135°, Długość kołka
Ilość	72 ST	lutowniczego (l): 3.2 mm, cynowana, pomarańczowy, skrzynia

SL 3.50/180F



Złącza męskie do lutowania na fali w rastrze 3,50 mm Kierunek wtykania względem płytki drukowanej: równoległy (90°), prosty 180° lub ukośny (135°) Wariant obudowy: kołnierz śrubowy (F) Pakowane w pudełko kartonowe (BX) Złącze męskie może być kodowane

Ogólne dane zamówieniowe

Typ	SL 3.50/05/180F 3.2SN O...	Wersja
Nr zam.	1607530000	Złącze wtykowe do druku, Listwa męska, kołnierz, Połączenie
GTIN (EAN)	4008190067335	lutowane THR, 3.50 mm, Liczba biegunów: 5, 180°, Długość kołka
Ilość	50 ST	lutowniczego (l): 3.2 mm, cynowana, pomarańczowy, skrzynia

SL 3.50/90F



Złącza męskie do lutowania na fali w rastrze 3,50 mm Kierunek wtykania względem płytki drukowanej: równoległy (90°), prosty 180° lub ukośny (135°) Wariant obudowy: kołnierz śrubowy (F) Pakowane w pudełko kartonowe (BX) Złącze męskie może być kodowane

Ogólne dane zamówieniowe

Typ	SL 3.50/05/90F 3.2SN OR...	Wersja
Nr zam.	1607070000	Złącze wtykowe do druku, Listwa męska, kołnierz, Połączenie
GTIN (EAN)	4008190170127	lutowane THR, 3.50 mm, Liczba biegunów: 5, 90°, Długość kołka
Ilość	50 ST	lutowniczego (l): 3.2 mm, cynowana, pomarańczowy, skrzynia

BLF 3.50/05/180F SN OR BX

Weidmüller Interface GmbH & Co. KG
Klingenbergstraße 26
D-32758 Detmold
Germany

www.weidmueller.com

Counterpart

SLD 3.50/90F



Dwurzędowe złącze męskie do lutowania na fali w rastrze 3,50 mm. Złącze jest dostępne w wersji otwartej, zamkniętej oraz kołnierzowej. Złącza męskie mają miejsce na umieszczanie etykiet i mogą być kodowane. Pakowane w pudełko kartonowe.

Ogólne dane zamówieniowe

Typ	SLD 3.50/10/90F 3.2SN O...	Wersja
Nr zam.	1633840000	Złącze wtykowe do druku, Listwa męska, kołnierz, Połączenie
GTIN (EAN)	4008190258290	lutowane THR, 3.50 mm, Liczba biegunów: 10, 90°, Długość kołka
Ilość	50 ST	lutowniczego (l): 3.2 mm, cynowana, pomarańczowy, skrzynia

SLD 3.50V/180F



Dwupoziomowe, przesunięte złącze męskie do lutowania na fali w rastrze 3,50 mm. Dostępne w wersji zamkniętej i kołnierzowej. Złącza męskie mają miejsce na umieszczanie etykiet i mogą być kodowane.

Ogólne dane zamówieniowe

Typ	SLD 3.50 V/10/180F 3.2 ...	Wersja
Nr zam.	1891070000	Złącze wtykowe do druku, Listwa męska, kołnierz, Połączenie
GTIN (EAN)	4032248500468	lutowane THR, 3.50 mm, Liczba biegunów: 10, 180°, Długość kołka
Ilość	50 ST	lutowniczego (l): 3.2 mm, cynowana, pomarańczowy, skrzynia

SLD 3.50V/90F



Dwupoziomowe, przesunięte złącze męskie do lutowania na fali w rastrze 3,50 mm. Dostępne w wersji zamkniętej i kołnierzowej. Złącza męskie mają miejsce na umieszczanie etykiet i mogą być kodowane.

Ogólne dane zamówieniowe

Typ	SLD 3.50V/10/90F 3.2SN ...	Wersja
Nr zam.	1890800000	Złącze wtykowe do druku, Listwa męska, kołnierz, Połączenie
GTIN (EAN)	4032248500147	lutowane THR, 3.50 mm, Liczba biegunów: 10, 90°, Długość kołka
Ilość	50 ST	lutowniczego (l): 3.2 mm, cynowana, pomarańczowy, skrzynia

BLF 3.50/05/180F SN OR BX

Weidmüller Interface GmbH & Co. KG
Klingenbergstraße 26
D-32758 Detmold
Germany

Counterpart

www.weidmueller.com

SL-SMT 3.5/180F Box

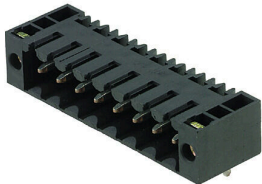


Odporne na wysokie temperatury złącze męskie, raster 3,50 mm. Kierunek wsuwania względem płytki drukowanej: równoległy (90°), prosty (180°) lub pod kątem (135°) Warianty obudowy: zamknięta z boku (G), z kołnierzem śrubowym (F), z kołnierzem lutowanym (LF) oraz z kołnierzem zatrzaskowym do lutowania (RF) Zoptymalizowane do procesu SMT. Długość kołka 3,2 mm uniwersalna, do wszystkich metod lutowania Długość kołka 1,5 mm, zoptymalizowana do metod lutowania rozpliwowego Pakowane do pudełek (BX) lub w taśmie na szpuli (RL) Złącze męskie z możliwością kodowania

Ogólne dane zamówieniowe

Typ	SL-SMT 3.50/05/180F 1.5...	Wersja
Nr zam.	1760992001	Złącze wtykowe do druku, Listwa męska, kołnierz, Połączenie
GTIN (EAN)	4032248131563	lutowane THT/THR, 3.50 mm, Liczba biegunów: 5, 180°, Długość
Ilość	72 ST	kołka lutowniczego (l): 1.5 mm, cynowana, czarny, skrzynia
Typ	SL-SMT 3.50/05/180F 3.2...	Wersja
Nr zam.	1842800000	Złącze wtykowe do druku, Listwa męska, kołnierz, Połączenie
GTIN (EAN)	4032248354160	lutowane THT/THR, 3.50 mm, Liczba biegunów: 5, 180°, Długość
Ilość	72 ST	kołka lutowniczego (l): 3.2 mm, cynowana, czarny, skrzynia

SL-SMT 3.5/90F Box



Odporne na wysokie temperatury złącze męskie, raster 3,50 mm. Kierunek wsuwania względem płytki drukowanej: równoległy (90°), prosty (180°) lub pod kątem (135°) Warianty obudowy: zamknięta z boku (G), z kołnierzem śrubowym (F), z kołnierzem lutowanym (LF) oraz z kołnierzem zatrzaskowym do lutowania (RF) Zoptymalizowane do procesu SMT. Długość kołka 3,2 mm uniwersalna, do wszystkich metod lutowania Długość kołka 1,5 mm, zoptymalizowana do metod lutowania rozpliwowego Pakowane do pudełek (BX) lub w taśmie na szpuli (RL) Złącze męskie z możliwością kodowania

Ogólne dane zamówieniowe

Typ	SL-SMT 3.50/05/90F 3.2S...	Wersja
Nr zam.	1842110000	Złącze wtykowe do druku, Listwa męska, kołnierz, Połączenie
GTIN (EAN)	4032248353460	lutowane THT/THR, 3.50 mm, Liczba biegunów: 5, 90°, Długość
Ilość	72 ST	kołka lutowniczego (l): 3.2 mm, cynowana, czarny, skrzynia

BLF 3.50/05/180F SN OR BX

Weidmüller Interface GmbH & Co. KG

Klingenbergstraße 26

D-32758 Detmold

Germany

Counterpart

www.weidmueller.com

SL-THR 3.5/135F



Odporne na wysokie temperatury złącze męskie, raster 3,50 mm. Kierunek wsuwania względem płytki drukowanej: równoległy (90°), prosty (180°) lub pod kątem (135°) Warianty obudowy: zamknięta z boku (G), z kołnierzem śrubowym (F), z kołnierzem lutowanym (LF) oraz z kołnierzem zatrzaskowym do lutowania (RF) Zoptymalizowane do procesu SMT. Długość kołka 3,2 mm uniwersalna, do wszystkich metod lutowania Długość kołka 1,5 mm, zoptymalizowana do metod lutowania rozplwowego Pakowane do pudełek (BX) lub w taśmie na szpuli (RL) Złącze męskie z możliwością kodowania

Ogólne dane zamówieniowe

Typ	SL-SMT 3.50/05/135F 3.2...	Wersja
Nr zam.	1003540000	Złącze wtykowe do druku, Listwa męska, kołnierz, Połączenie
GTIN (EAN)	4032248700172	lutowane THT/THR, 3.50 mm, Liczba biegunów: 5, 135°, Długość
Ilość	72 ST	kołka lutowniczego (l): 3.2 mm, cynowana, czarny, skrzynia