

## UR20-4DO-ISO-4A

Weidmüller Interface GmbH &amp; Co. KG

Klingenbergstraße 26

D-32758 Detmold

Germany

www.weidmueller.com



Moduły wyjść cyfrowych przełączanych sygnałem dodatnim lub ujemnym; odporność na zwarcia; maks. 3 przewody + FE

Moduły wyjść cyfrowych są dostępne w następujących wariantach: 4 wy. cyfr., 8 wy. cyfr. z technologią 2- oraz 3-przewodową, 16 wy. cyfr. ze złączem interfejsu PLC lub bez niego. Są one głównie stosowane do integrowania zdecentralizowanych elementów wykonawczych. Wszystkie wyjścia są przeznaczone do elementów wykonawczych DC-13 zgodnie z wymaganiami norm DIN EN 60947-5-1 oraz IEC 61131-2. Podobnie, jak moduły wejść cyfrowych, mogą pracować przy częstotliwościach do 1 kHz. Zabezpieczenie wyjść zapewnia maksymalny poziom bezpieczeństwa systemu. Po zwarciu następuje automatyczny restart. Status całego modułu, a także status poszczególnych kanałów, jest sygnalizowany dobrze widocznymi kontrolkami LED.

Oprócz modułów wyjść cyfrowych do standardowych zastosowań, w skład serii wchodzi warianty specjalne, takie jak moduł 4RO-SSR do zastosowań wymagających szybkiego przełączania. Każde wyjście, wyposażone w elementy półprzewodnikowe, ma wydajność 0,5 A. Ponadto, do zastosowań wymagających większych mocy jest dostępny moduł przekaźnikowy 4RO-CO. Jest on wyposażony w cztery zestawy przełączne, zoptymalizowane do przełączania napięcia 255 V UC i przeznaczony do przełączania prądu o natężeniu 5 A.

Układy elektroniczne modułu zasilają podłączone elementy wykonawcze ze ścieżki prądowej (UWY).

## Ogólne dane zamówieniowe

Wersja	Zdalny moduł wej./wyj., IP20, sygnały cyfrowe, Wyjście, 4-kanałowa
Nr zam.	<a href="#">2457250000</a>
Typ	UR20-4DO-ISO-4A
GTIN (EAN)	4050118472257
Ilość	1 szt.

## UR20-4DO-ISO-4A

**Weidmüller Interface GmbH & Co. KG**  
 Klingenbergstraße 26  
 D-32758 Detmold  
 Germany

www.weidmueller.com

## Dane techniczne

### Dopuszczenia

Atesty



ROHS	Zgodny
UL File Number Search	<a href="#">Witryna UL</a>
Nr certyfikatu (cULus)	E141197
Nr certyfikatu (cULusEX)	E223527

### Wymiary i masa

Głębokość	76 mm	Głębokość (cale)	2.9921 inch
Wysokość	120 mm	Wysokość (cale)	4.7244 inch
Szerokość	11.5 mm	Szerokość (cale)	0.4528 inch
Wymiar mocowania wysokość	128 mm	Masa netto	91.41 g

### Temperatury

Temperatura magazynowania	-40 °C ... +85 °C	Temperatura eksploatacyjna	-20 °C...60 °C
---------------------------	-------------------	----------------------------	----------------

### Zgodność produktu z wymogami środowiska naturalnego

Status zgodności z dyrektywą RoHS	Zgodne, z wyłączeniem
Wyłączenie RoHS (w przypadkach, w których ma to zastosowanie / jest znane)	7a, 7cl
REACH SVHC	Lead 7439-92-1
SCIP	82327f13-cd27-455a-ab5b-a62e1996dcf8
Ślad węglowy produktu	Kołyśka do bramy 8,705 kg CO2 eq.

### wyjścia cyfrowe

odporny na zwarcia	Tak
Liczba wyjść cyfrowych	4
izolacja	500 V (kanał do kanału), 500 V (kanał do napięcia zasilającego)
Typ	Obciążenie lampy, Omowe, Indukcyjne
Bez sprzężenia zwrotnego	Tak
Maks. czas reakcji, niski	250 µs
Obciążenie rezystancyjne (min. 47 Ω)	1 kHz
Prąd wyjściowy na kanał, maks.	4 A
Obciążenie indukcyjne	Częstotliwość 0.2 Hz
układ ochronny	w razie zwarcia: wyłączenie bezzwłoczne, w razie przeciążenia: wyłączenie termiczne, Ponowne uruchomienie wyłącznie na polecenie sterujące
Napięcie wyjściowe	max. 48 VDC / 24 VAC
Diagnostyka modułu	Tak
częstotliwość przełączania obciążenie lampowe	10 Hz

## UR20-4DO-ISO-4A

Weidmüller Interface GmbH &amp; Co. KG

Klingenbergstraße 26

D-32758 Detmold

Germany

www.weidmueller.com

## Dane techniczne

Diagnostyka poszczególnych kanałów	Nie
Maks. czas reakcji, wysoki	250 $\mu$ s
Energia wyłączenia (indukcyjne)	<150 mJ / kanał
Czas reakcji obwodu zabezpieczającego (ograniczenie prądu)	<100 $\mu$ s
Przyłącze elementu wykonawczego	2-przewodowe
Obciążenie lampą (12 W)	10 Hz
Obciążenie indukcyjne (13 W)	0.2 Hz
Prąd wyjściowy na moduł, maks.	10 A

## Dane ogólne

Odporność na drgania	5 Hz $\leq$ f $\leq$ 8,4 Hz: amplituda 3,5 mm zgodnie z IEC 60068-2-6, 8,4 Hz $\leq$ f $\leq$ 150 Hz: przyspieszenie 1 g zgodnie z IEC 60068-2-6	Klasa palności wg UL 94	V-0
napięcie probiercze	500 V	Kategoria przepięciowa	II
Stopień zanieczyszczenia	2	Szyna montażowa	TS 35
Ciśnienie powietrza (praca)	$\geq$ 795 hPa (wysokość $\leq$ 2000 m) zgodnie z DIN EN 61131-2	Wilgotność powietrza (transport)	10% do 95%, bez kondensacji wg DIN EN 61131-2
Ciśnienie powietrza (transport)	1013 hPa (wysokość 0 m) do 700 hPa (wysokość 3000 m) zgodnie z DIN EN 61131-2	Ciśnienie powietrza (składowanie)	1013 hPa (wysokość 0 m) do 700 hPa (wysokość 3000 m) zgodnie z DIN EN 61131-2
Wilgotność powietrza (praca)	10% do 95%, bez kondensacji wg DIN EN 61131-2	Wilgotność powietrza (składowanie)	10% do 95%, bez kondensacji wg DIN EN 61131-2
Wstrząs	15 g przez 11 ms, półsinusoidalne, wg IEC 60068-2-27		

## Dane przyłącza

Przekrój przyłącza przewodu, z cienkiego AWG 16 drutu, maks. (AWG)		Przekrój przyłącza przewodu, z cienkiego AWG 26 drutu, min. (AWG)	
Przekrój przyłącza przewodu, jednodrutowego, maks. (AWG)	AWG 16	Przekrój przyłącza przewodu, jednodrutowego, min. (AWG)	AWG 26
Rodzaj przyłącza	PUSH IN	Przekrój przyłącza przewodu, jednodrutowy, max.	1.5 mm <sup>2</sup>
Przekrój przyłącza przewodu, jednodrutowy, min.	0.14 mm <sup>2</sup>	Przekrój przyłącza przewodu, z cienkiego 1.5 mm <sup>2</sup> drutu, maks.	
Przekrój przyłącza przewodu, cienki przewód wielodrutowy, min.	0.14 mm <sup>2</sup>		

## Dane systemowe

rodzaj modułu	Moduł wyjściowy cyfrowy	Interfejs	magistra systemowa u-remote
Separacja galwaniczna	500 V DC między ścieżkami prądowymi	Przyłącze	PUSH IN
Protokół magistrali obiektowej	PROFINET IRT, PROFINET RT, PROFIBUS DP-V1, EtherCAT, Modbus/TCP, EtherNet/IP, CANopen, DeviceNet, POWERLINK, CC-Link, CC-Link IE TSN, IEC 61162-450	Możliwe połączenia:	2-przewodowe
Prędkość transmisji magistrali systemowej, maks.	48 MBit/s		

**UR20-4DO-ISO-4A****Weidmüller Interface GmbH & Co. KG**

Klingenbergstraße 26

D-32758 Detmold

Germany

[www.weidmueller.com](http://www.weidmueller.com)**Dane techniczne****Zasilacz**

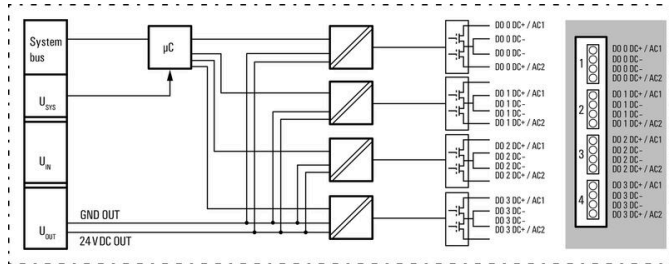
Napięcie zasilania	24 V DC +20 %/ -15 %, z magistrali systemowej	Pobór prądu od Isys, typ.	8 mA
Pobór prądu od IWY (odpowiedni segment mocy)	30 mA		

**Klasyfikacje**

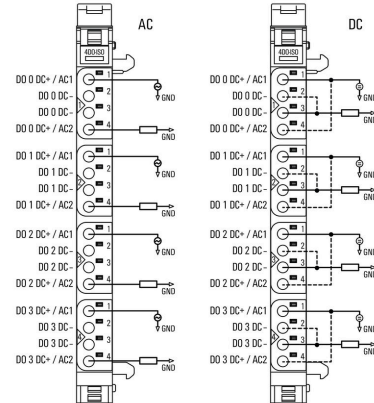
ETIM 8.0	EC001599	ETIM 9.0	EC001599
ETIM 10.0	EC001599	ECLASS 14.0	27-24-26-04
ECLASS 15.0	27-24-26-04		

### Rysunki

#### Schemat blokowy



#### Schemat połączeń elektrycznych



#### Wyjaśnienia dotyczące skrótów

##### Digital output modules



## UR20-4DO-ISO-4A

**Weidmüller Interface GmbH & Co. KG**  
 Klingenbergstraße 26  
 D-32758 Detmold  
 Germany

www.weidmueller.com

## Akcesoria

### Akcesoria



#### Akcesorium systemowe

Odkryj szeroką gamę akcesoriów do systemu u-remote – to idealne dodatki, dzięki którym system będzie działał jeszcze wydajniej i elastyczniej, dopasowując się do Twoich potrzeb.

### Ogólne dane zamówieniowe

Typ	UR20-EBK-ACC	Wersja
Nr zam.	<a href="#">1346610000</a>	Trzymacz, ,
GTIN (EAN)	4050118151596	
Ilość	5 ST	
Typ	UR20-SM-ACC	Wersja
Nr zam.	<a href="#">1339920000</a>	Ostona, ,
GTIN (EAN)	4050118144727	
Ilość	20 ST	

### Blank



### Ogólne dane zamówieniowe

Typ	PM 2.7/2.6 MC NE WS	Wersja
Nr zam.	<a href="#">1323710000</a>	OMNIMATE Signal - seria PM, Oznaczniki wciskane, 2.7 x 2.6 mm,
GTIN (EAN)	4050118126778	Raster w mm (P): 3.50 Weidmueller, biały
Ilość	960 ST	

### Nadruk na zamówienie



## UR20-4DO-ISO-4A

Weidmüller Interface GmbH &amp; Co. KG

Klingenbergstraße 26

D-32758 Detmold

Germany

www.weidmueller.com

## Akcesoria

## Ogólne dane zamówieniowe

Typ	PM 2.7/2.6 MC SDR	Wersja
Nr zam.	<a href="#">1323700000</a>	OMNIMATE Signal - seria PM, Oznaczniki wciskane, 2.7 x 2.6 mm,
GTIN (EAN)	4050118126761	Raster w mm (P): 3.50 Weidmueller, według życzenia klienta
Ilość	192 ST	
Typ	DEK 5/8-11.5 MC SDR	Wersja
Nr zam.	<a href="#">1341610000</a>	Dekafix, Znakowanie zacisków, 5 x 8 mm, Raster w mm (P): 8.00
GTIN (EAN)	4050118146059	Weidmueller, według życzenia klienta
Ilość	100 ST	

## Blank



Dekafix (DEK) jest uniwersalnym oznaczniakiem do wszystkich przewodów oraz wtyków, a także podzespołów elektronicznych. System jest idealny do krótkich sekwencji numerycznych oraz pasuje do szerokiego asortymentu fabrycznie zadrukowanych oznaczniaków.

Paski umożliwiające szybkie instalowanie, wymagające tylko jednej operacji. Druk jest wyraźnie czytelny, kontrastowy i dostępny w różnych szerokościach. Szeroki asortyment oznaczniaków gotowych do użycia Paski umożliwiające szybkie instalowanie Oznaczniki złącz, pasujące do wszystkich złącz kablowych Weidmüller Dostępne jako niewypełnione karty MultiCard lub karty ze standardowym nadrukiem Do nadruku na zamówienie: Prosimy o przesłanie pliku z oprogramowaniem etykietującym M-Print PRO lub M-Print PRO Online (bez instalacji) zgodnie z naszymi specyfikacjami etykietowania.

## Ogólne dane zamówieniowe

Typ	DEK 5/8-11.5 MC NE WS	Wersja
Nr zam.	<a href="#">1341630000</a>	Dekafix, Znakowanie zacisków, 5 x 8 mm, Raster w mm (P): 8.00
GTIN (EAN)	4050118145946	Weidmueller, biały
Ilość	500 ST	

## Aluminium



Aluminium charakteryzuje się drugim najlepszym przewodzeniem elektrycznym zaraz po miedzi. Jedną z zalet jest niski ciężar, drugą jest doskonała ochrona przed korozją.

## Ogólne dane zamówieniowe

Typ	TS 35X7.5 2M/AL/BK	Wersja
Nr zam.	<a href="#">0330800000</a>	Szyna zaciskowa, Akcesoria, aluminium, nieobrobiony, Szerokość:
GTIN (EAN)	4008190100650	2000 mm, Wysokość: 35 mm, Głębokość: 7.5 mm
Ilość	40 M	

## UR20-4DO-ISO-4A

**Weidmüller Interface GmbH & Co. KG**  
Klingenbergstraße 26  
D-32758 Detmold  
Germany

www.weidmueller.com

## Akcesoria

## Stal nierdzewna



Stal nierdzewna to termin zbiorczy, obejmujący wszystkie typy stali (stopów) o wysokim stopniu czystości i odporności na korozję.

## Ogólne dane zamówieniowe

Typ	TS 35X7.5 2M/CRN	Wersja
Nr zam.	<a href="#">1747350000</a>	Szyna zaciskowa, Akcesoria, stal nierdzewna 1.4301, nieobrobiony,
GTIN (EAN)	4032248003372	Szerokość: 2000 mm, Wysokość: 35 mm, Głębokość: 7.5 mm
Ilość	40 M	

## Stal



Stalowe szyny DIN są najpopularniejszym rozwiązaniem na rynku. Spośród metalowych szyn DIN cechują się najniższą ochroną przed zvarciami, podobną do stali nierdzewnej.

## Ogólne dane zamówieniowe

Typ	TS 35X7.5 2M/ST/ZN	Wersja
Nr zam.	<a href="#">0383400000</a>	Szyna zaciskowa, Akcesoria, Stal, ocynkowane galwanicznie i pasywowane, Szerokość: 2000 mm, Wysokość: 35 mm, Głębokość: 7.5 mm
GTIN (EAN)	4008190088026	
Ilość	40 M	
Typ	TS 35X7.5/LL 2M/ST/ZN	Wersja
Nr zam.	<a href="#">0514500000</a>	Szyna zaciskowa, Akcesoria, Stal, ocynkowane galwanicznie i pasywowane, Szerokość: 2000 mm, Wysokość: 35 mm, Głębokość: 7.5 mm
GTIN (EAN)	4008190046019	
Ilość	40 M	
Typ	TS 35X7.5/LL 1M/ST/ZN	Wersja
Nr zam.	<a href="#">0514510000</a>	Szyna zaciskowa, Akcesoria, Stal, ocynkowane galwanicznie i pasywowane, Szerokość: 1000 mm, Wysokość: 35 mm, Głębokość: 7.5 mm
GTIN (EAN)	4008190116620	
Ilość	20 M	
Typ	TS 35X7.5/LL 2M/ST/SZ	Wersja
Nr zam.	<a href="#">7915060000</a>	Szyna zaciskowa, Akcesoria, Stal, ocynkowane galwanicznie i pasywowane, Szerokość: 2000 mm, Wysokość: 35 mm, Głębokość: 7.5 mm
GTIN (EAN)	4032248296279	
Ilość	40 M	

## UR20-4DO-ISO-4A

**Weidmüller Interface GmbH & Co. KG**  
Klingenbergstraße 26  
D-32758 Detmold  
Germany

www.weidmueller.com

## Akcesoria

## Crimping tools



Praski do końcówek tulejkowych z kołnierzami z tworzywa sztucznego i kołnierzy  
Wymuszona blokada gwarantuje wysoką jakość zacisku  
Możliwość odblokowania przy ewentualnym błędzie w obsłudze

## Ogólne dane zamówieniowe

Typ	PZ 2.5 S	Wersja	
Nr zam.	<a href="#">2903690000</a>		0.14mm <sup>2</sup> , 2.5mm <sup>2</sup> , Zagniatanie trapezowe
GTIN (EAN)	4099986027008		
Ilość	1 ST		

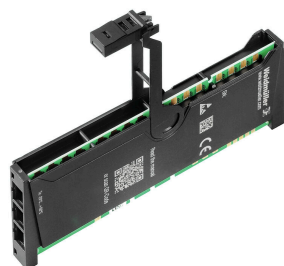
## Moduły podstawowe



## Ogólne dane zamówieniowe

Typ	UR20-BM-SP	Wersja	
Nr zam.	<a href="#">1350930000</a>		Część zamienna, , element bazowy
GTIN (EAN)	4050118402735		
Ilość	5 ST		

## Moduły elektroniczne



## Ogólne dane zamówieniowe

Typ	UR20-EM-2457250000-SP	Wersja	
Nr zam.	<a href="#">2545790000</a>		Część zamienna
GTIN (EAN)	4050118555646		
Ilość	1 ST		

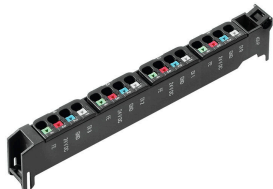
## UR20-4DO-ISO-4A

**Weidmüller Interface GmbH & Co. KG**  
Klingenbergstraße 26  
D-32758 Detmold  
Germany

[www.weidmueller.com](http://www.weidmueller.com)

## Akcesoria

### Plugkit



### Ogólne dane zamówieniowe

Typ	UR20-PK-2457250000-SP	Wersja	
Nr zam.	<a href="#">2545770000</a>	Część zamienna	
GTIN (EAN)	4050118555912		
Ilość	5 ST		