

ACT20X-HTI-SAO-P

Weidmüller Interface GmbH & Co. KG
Klingenbergstraße 26
D-32758 Detmold
Germany

www.weidmueller.com

Zdjęcie produktu, Rzeczywisty wygląd może różnić się od przedstawionego na ilustracji.



Rodzina FBCon Dk 6 została zaprojektowana do

Ogólne dane zamówieniowe

Wersja	Przetwornik / separator sygnału EX, Wejście EX: I,9, Wyjście bezpieczne: 4-20 mA, 2 kanały, Wejście : Temperatura, 4-20 mA, EX, Wyjście : 4-20 mA, Bezpieczeństwo
Nr zam.	2456 180000
Typ	ACT20X-HTI-SAO-P
GTIN (EAN)	4050118471595
Ilość	1 szt.

ACT20X-HTI-SAO-P

Weidmüller Interface GmbH & Co. KG

Klingenbergstraße 26

D-32758 Detmold

Germany

www.weidmueller.com

Dane techniczne

Dopuszczenia

Atesty



ROHS Zgodny

UL File Number Search [Witryna UL](#)

Nr certyfikatu (cULus) E337701

Wymiary i masa

Głębokość	114.6 mm	Głębokość (cale)	4.5118 inch
Wysokość	127.3 mm	Wysokość (cale)	5.0118 inch
Szerokość	22.5 mm	Szerokość (cale)	0.8858 inch
Masa netto	178 g		

Temperatury

Temperatura magazynowania	-20 °C...85 °C	Temperatura eksploatacyjna	-20 °C...60 °C
Wilgotność	0...95 % (bez obroszenia)		

Prawdopodobieństwo usterki

SIL PAPER	SIL certificate - PDF/ Cert_Weidmueller_070902_P0002_C003_V2R1.pdf (application/pdf)	SIL zgodnie z normą IEC 61508	2
-----------	--	-------------------------------	---

Zgodność produktu z wymogami środowiska naturalnego

Status zgodności z dyrektywą RoHS	Zgodne, z wyłączeniem
Wyłączenie RoHS (w przypadkach, w których ma to zastosowanie / jest znane)	7a, 7cl
REACH SVHC	Lead 7439-92-1
SCIP	2f6dd957-421a-46db-a0c2-cf1609156924

Assembling

rodzaj montażu	Szyna DIN	Szyna montażowa	TS 35
Pozycja montażowa	poziome lub pionowe		

Wejście EX

czujnik	2-/3-/4-przewodowy, RTD: PT10, PT20, PT50, PT100, PT250, PT300, PT400, PT500, PT1000, Ni50, Ni100, Ni120, Ni1000, termoelementy: B, E, J, K, N, R, S, T ; zgodnie z IEC 60584-1 i L, U zgodnie z DIN43710	Typ	obwód iskrobezpieczny, RTD, TC, DC (mA)
Rezystancja przewodu w obwodzie pomiarowym	≤ 50 Ω	zakres wejściowy temperatury	konfigurowalny, PT100: -200...+850 °C, PT200: -200...+850 °C, PT1000: -200...+850 °C, NI100: -60°C...+250 °C, Ni120: -80 °C...+320 °C, NI1000: -60°C...+250 °C, B: +100...

ACT20X-HTI-SAO-P

Weidmüller Interface GmbH & Co. KG

Klingenbergstraße 26

D-32758 Detmold

Germany

www.weidmueller.com

Dane techniczne

Prąd wejściowy	0...20 mA, 4...20mA	rezystancja wejściowa prąd	20 Ω + PTC 50 Ω
Liczba wejść, Ex	1		

+1820 °C, E: (-100...+1000 °C), J: (-100...+1200 °C), K: (-180...+1372 °C), L: (-200...+900 °C), N: (-180...+1300 °C), R: (-50...+1760 °C), S: (-50...+1760 °C), T: (-200...+400 °C), U: (-200...+600 °C), W3: (0...+2300 °C), W5: (0...+2300 °C), LR: (-200...+800 °C)

wyjście

Liczba wyjść	1	Prąd impedancji obciążenia	≤ 600 Ω
wpływ rezystancji obciążenia	≤ 0,01% zakresu / 100 Ω	Typ	aktywny (jako źródło prądowe) lub pasywny (jako dren)
Prąd wyjściowy	0...23 mA, konfigurowalne: 0...20 / 4...20 / 20...0 / 20...4 mA, konfigurowalne skalowanie w dół (3,5 mA) / w górę (23 mA) przy błędzie	Zachowanie wyjść w przypadku awarii spowodowanej zbyt niskimi wartościami pomiarowymi	3.5 mA
Zachowanie wyjść w przypadku awarii spowodowanej przekroczeniem zakresu pomiarowego	23 mA	ograniczenie sygnału wyjściowego	3,8...20,5 mA / 0...20,5 mA (zależy od odległości)

Wyjście (stan)

Typ	przełącznik stanu, 1 NC (beznapięciowe)	Funkcja alarmu	Błąd urządzenia, Awaria zasilania elektrycznego
znamionowe napięcie załączalne	≤ 125 V AC / 110 V DC (zakres bezpieczny) ≤ 32 V AC / 32 V DC (strefa 2)	prąd trwały	≤ 0,5 A AC / 0,3 A DC (zakres bezpieczny), ≤ 0,5 A AC / 1 A DC (strefa 2)
moc znamionowa	≤ 62,5 V AC / 32 W (zakres bezpieczny) ≤ 16 VA / 32 W (strefa 2)		

Informacje ogólne

Rodzaj przyłącza	PUSH IN	Wilgotność	0...95 % (bez obroszenia)
Stopień ochrony	IP20	Napięcie zasilania	19,2...31,2 V DC
Czas odpowiedzi skokowej	≤ 400 ms (z prądem), ≤ 1 s (z temperaturą)	Konfiguracja	z oprogramowaniem FDT/DTM, Wymaga adaptera konfiguracji 8978580000 CBX200 USB
Robocza wysokość nad poziomem morza	≤ 2000 m	Rozpraszanie ciepła	≤ 0,8 W

koordynacja izolacji

Normy EMV	EN 61326-1	Normy napięcie nominalne	EN 61010-1
Napięcie izolacji	2,6 kV (wejście / wyjście)		300 V

ACT20X-HTI-SAO-P

Weidmüller Interface GmbH & Co. KG

Klingenbergstraße 26

D-32758 Detmold

Germany

www.weidmueller.com

Dane techniczne

dane dla zastosowań w strefach zagrożenia wybuchem (ATEX)

ATEX - oznaczenie gaz	II (1) G [Ex ia Ga] IIC/IIB/IIA	IECEx - oznaczenie pył	[Ex ia Da] IIIC
ATEX - oznaczenie pył	II (1) D [Ex ia Da] IIIC, I (M1) [Ex ia Ma] I	IECEx - oznaczenie gaz	Ex ec nC IIC T4 Gc, [Ex ia Ga] IIC/IIB/IIA
Miejsce instalacji	Urządzenie instalowane w obszarze bezpiecznym, strefa 2		

Dane przyłączeniowe

Rodzaj przyłącza	PUSH IN	przekrój przyłącza przewodu AWG, min.	AWG 26
przekrój przyłączeniowy przewodu AWG, AWG 14 maks.		Przekrój przyłącza przewodu, jednodrutowy, min.	0.2 mm ²
Przekrój przyłącza przewodu, jednodrutowy, max.	2.5 mm ²	Przekrój przyłącza przewodu, cienki przewód wielodrutowy, min.	0.2 mm ²
Przekrój przyłącza przewodu, z cienkiego drutu, maks.	2.5 mm ²	Przekrój przyłącza przewodu, cienki przewód wielodrutowy z tulejkami kablowymi DIN 46228/4, min.	0.2 mm ²
Przekrój przyłącza przewodu, cienki przewód wielodrutowy z tulejkami kablowymi DIN 46228/4, maks.	2.5 mm ²		

Gwarancja

Czasokres	3 lata
-----------	--------

Opis artykułu

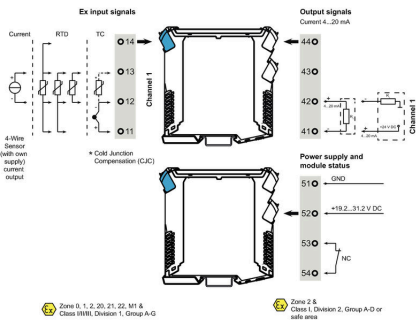
Opis produktu	<p>Urządzenia z rodziny ACT20X-HTI-SAO-S przesyłają sygnały analogowe galwanicznie odizolowane od obszarów niebezpiecznych do strefy bezpiecznej. W tym celu obwody wejść są zaprojektowane jako iskrobezpieczne.</p> <p>Właściwości Konfigurowanie oraz diagnozowanie przy użyciu oprogramowania FDT/DTM „WI-Manager”. Urządzenie może być montowane w strefie bezpiecznej oraz w strefie 2/rejonie 2 i odbierać sygnały ze strefy 0, 1, 2, 20, 21 i 22, a także klasy I/II/III, rejonu 1, grupy A–G. Wejścia pasywnych sygnałów dla RTD, TC i mA są wykonane dla jednego lub dwóch kanałów i całkowicie izolowane elektrycznie. Wersja dwukanałowa jest dopasowana do użycia jako rozdzielacz sygnałów. Jako kompensacja zimnych końców dla wejścia sygnału TC: stosuje się wewnętrzną kompensację zimnych końców albo w celu osiągnięcia jeszcze wyższej dokładności zewnętrzny zacisk do kompensacji zimnych końców. Rozszerzona auto-diagnostyka: monitorowanie występowania błędów i przerwania kabla za pomocą przekaźnika stanu. Przednie kontrolki LED sygnalizujące stan roboczy oraz awarię. 3-drożna separacja galwaniczna wejścia, wyjścia oraz zasilania.</p>
---------------	---

Klasyfikacje

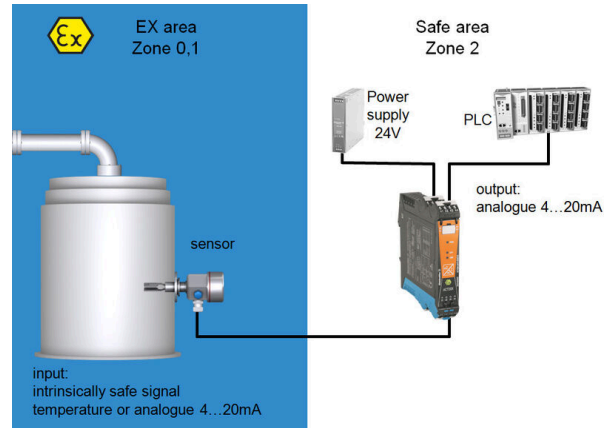
ETIM 8.0	EC002919	ETIM 9.0	EC002919
ETIM 10.0	EC002919	ECLASS 14.0	27-21-01-29
ECLASS 15.0	27-21-01-29		

Rysunki

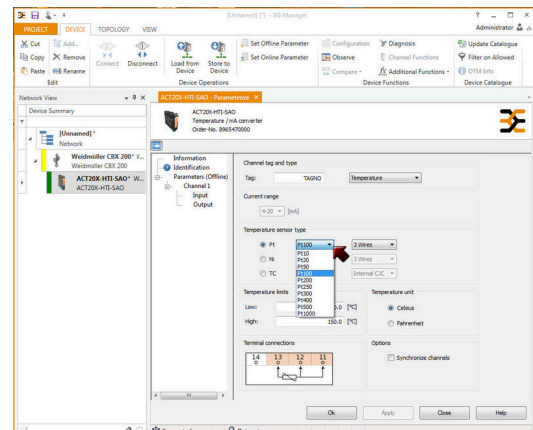
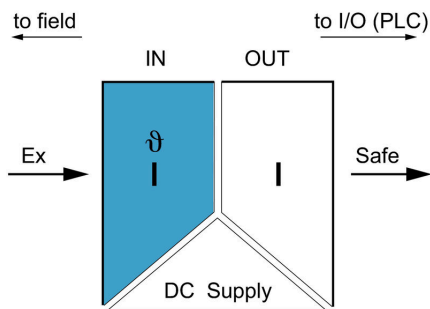
Schemat połączeń elektrycznych

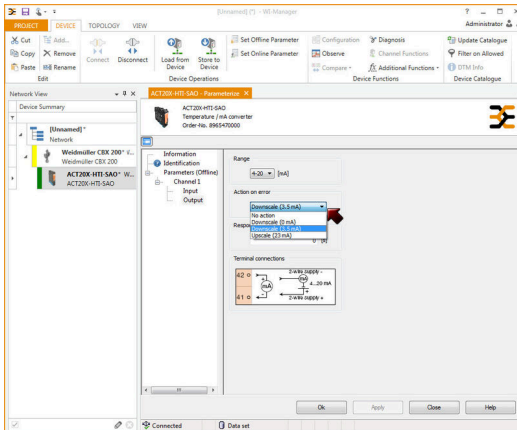


Aplikacja

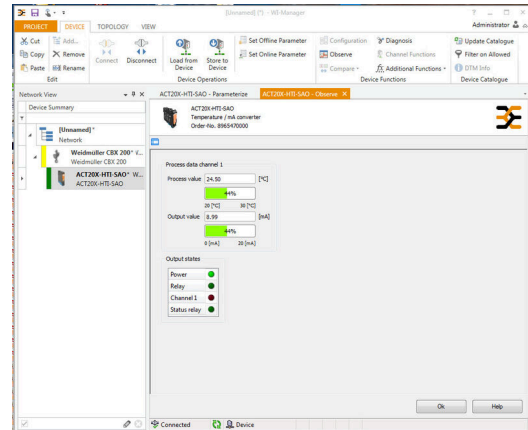


Schemat blokowy



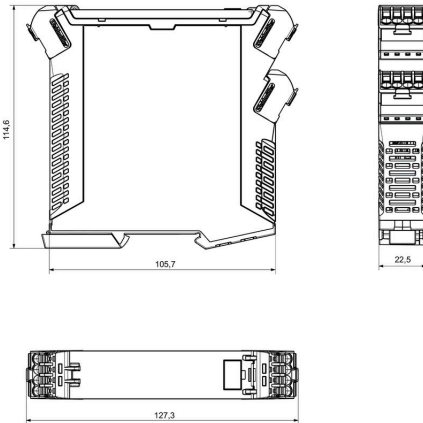


89654700004805.tif



screenshot of output configuration with FDT2 / DTM software

Rysunek wymiarowy



Removable terminals with coding

ACT20X-HTI-SAO-P

Weidmüller Interface GmbH & Co. KG

Klingenbergstraße 26

D-32758 Detmold

Germany

www.weidmueller.com

Akcesoria

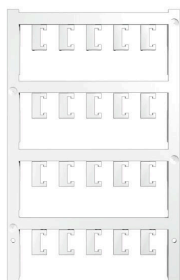
Adapter do programowania



Ogólne dane zamówieniowe

Typ	CBX200 USB	Wersja
Nr zam.	8978580000	
GTIN (EAN)	4032248813759	
Ilość	1 ST	

neutralna



ESG to sprawdzony oznacznik o formacie MultiCard przeznaczony do wielu dobrze znanych urządzeń elektrycznych. W rezultacie można otrzymać wysokiej jakości oznaczenia urządzeń, czytelne, z wysokim kontrastem.

Oferujemy różne typy urządzeń różnych producentów, takich jak Siemens, ABB, Beckhoff itp.

Najważniejsze zalety:

Uniwersalne szyldy; w zależności od typu samoprzylepne lub mocowane na zatrzaskDo urządzeń mocowanych obok siebie, np. bezpieczników, oferujemy oznaczniki ESG do wciskania na szynę oznacznikową Wykonywanie nadruków laserowych zgodnie z indywidualnymi specyfikacjami

Do nadruku na zamówienie: Prosimy o przesłanie pliku z oprogramowaniem etykietującym M-Print PRO lub M-Print PRO Online (bez instalacji) zgodnie z naszymi specyfikacjami etykietowania.

Ogólne dane zamówieniowe

Typ	ESG 6.6/20 BHZ 5.00/04	Wersja
Nr zam.	1082540000	ESG, Oznaczniki urządzeń x 20 mm, PA 66, Barwny: biały, wtykowy
GTIN (EAN)	4032248845439	
Ilość	200 ST	
Typ	ESG 8/13.5/43.3 SAI AU	Wersja
Nr zam.	1912130000	ESG, Oznaczniki urządzeń x 13.5 mm, PA 66, Barwny: transparentny, wtykowy
GTIN (EAN)	4032248541164	
Ilość	5 ST	

ACT20X-HTI-SAO-P

Weidmüller Interface GmbH & Co. KG
Klingenbergstraße 26
D-32758 Detmold
Germany

Akcesoria

www.weidmueller.com

Zaciski kompensacji zimnych końców



Ogólne dane zamówieniowe

Typ	ACT20X-CJC-HTI-S PRT 11	Wersja	
Nr zam.	1160640000	(CJC) cold-junction compensation terminal for ACT20X thermal	
GTIN (EAN)	4032248948345	module, built-in PT100 sensor, Labelling for channel 1 (11,12,13,14)	
Ilość	1 ST		