

ACT20X-2SAI-2HAO-P

Weidmüller Interface GmbH & Co. KG

Klingenbergstraße 26

D-32758 Detmold

Germany

www.weidmueller.com

Zdjęcie produktu, Rzeczywisty wygląd może różnić się od przedstawionego na ilustracji.



Separatory wyjściowe prądu ACT20X-SAI-HAO/2SAI-2HAO są przystosowane do regulowania urządzeń peryferyjnych w obszarach Ex, ze strefą 0 włącznie. wejściowej / wyjścia przejrzyste sprzężenie sygnału wg protokołu HART następuje poprzez pętle prądowe 4...20 mA. Zintegrowane zestyki alarmowe w razie awarii dostarczają komunikaty o statusie, które umożliwiają szybką identyfikację błędów i tym samym zwiększają dyspozycyjność urządzeń. Montowane na szynie nośnej separatory wyjściowe prądu są dostarczane opcjonalnie w wersji jedno lub dwukanałowej. Przy szerokości konstrukcyjnej 11 mm na kanał urządzenia potrzebują niewiele miejsca w szafie rozdzielczej.

Ogólne dane zamówieniowe

Wersja	EX signal isolating converter, HART® transparency, 2-channel, Safe-input: 4-20mA, Ex output: 4 - 20 mA
Nr zam.	2456170000
Typ	ACT20X-2SAI-2HAO-P
GTIN (EAN)	4050118471571
Ilość	1 szt.

ACT20X-2SAI-2HAO-P

Weidmüller Interface GmbH & Co. KG
Klingenbergstraße 26
D-32758 Detmold
Germany

www.weidmueller.com

Technical data

Dopuszczenia

Atesty



ROHS Zgodny

UL File Number Search [Witryna UL](#)

Nr certyfikatu (cULus) E337701

Wymiary i masa

Głębokość	114.6 mm	Głębokość (cale)	4.5118 inch
Wysokość	127.3 mm	Wysokość (cale)	5.0118 inch
Szerokość	22.5 mm	Szerokość (cale)	0.8858 inch
Masa netto	212 g		

Temperatury

Temperatura magazynowania	-20 °C...85 °C	Temperatura eksploatacyjna	-20 °C...60 °C
Wilgotność	0...95 % (bez obroszenia)		

Prawdopodobieństwo usterki

SIL PAPER	SIL certificate - PDF/ Cert_Weidmueller_070902_P0002_C007_V2R1.pdf (application/pdf)	SIL zgodnie z normą IEC 61508	2
MTBF	135 a		

Zgodność produktu z wymogami środowiska naturalnego

Status zgodności z dyrektywą RoHS	Zgodne, z wyłączeniem
Wyłączenie RoHS (w przypadkach, w których ma to zastosowanie / jest znane)	7a, 7cl
REACH SVHC	Lead 7439-92-1
SCIP	2f6dd957-421a-46db-a0c2-cf1609156924

Assembling

rodzaj montażu	TS 35	Szyna montażowa	TS 35
Pozycja montażowa	poziome lub pionowe		

Wejście

Liczba wejść	2	Prąd wejściowy	4...20mA
spadek napięcia	<2 V		

wyjście

Prąd impedancji obciążenia	≤ 725 Ω	wpływ rezystancji obciążenia	≤ 0,01% zakresu / 100 Ω
Typ	obwód iskrobezpieczny	Prąd wyjściowy	4 - 20 mA (maks. 23 mA)
Liczba wyjść, Ex	2	ograniczenie sygnału wyjściowego	<28 mA

ACT20X-2SAI-2HAO-P

Weidmüller Interface GmbH & Co. KG

Klingenbergstraße 26

D-32758 Detmold

Germany

www.weidmueller.com

Technical data

Wyjście (stan)

histereza	0,1 mA (próg przełączający)	Typ	przełącznik stanu, 1 NC (beznapięciowe)
Funkcja alarmu	Błąd urządzenia, Brak napięcia zasilania, Przełącznik aktywacji w zadanym zakresie, od 3,8 do 20,5 mA	Liczba wyjść alarmowych	1
znamionowe napięcie załączalne	≤ 125 V AC / 110 V DC (zakres bezpieczny) ≤ 32 V AC / 32 V DC (strefa 2)	prąd trwały	≤ 0,5 A AC / 0,3 A DC (zakres bezpieczny), ≤ 0,5 A AC / 1 A DC (strefa 2)
moc znamionowa	≤ 62,5 V AC / 32 W (zakres bezpieczny) ≤ 16 VA / 32 W (strefa 2)		

Informacje ogólne

Rodzaj przyłącza	PUSH IN	dokładność	<0,1% zakresu
Wilgotność	0...95 % (bez obroszenia)	Stopień ochrony	IP20
Napięcie zasilania	19,2...31,2 V DC	Czas odpowiedzi skokowej	≤ 5 ms
Współczynnik temperaturowy	< 0,01% rozpiętości/°C (TU)	Typ przekazywania sygnałów zgodnie z HART®	bez zmian
Konfiguracja	z oprogramowaniem FDT/DTM, Wymaga adaptera konfiguracji 8978580000 CBX200 USB	Robocza wysokość nad poziomem morza	≤ 2000 m
Obsługa przejrzystości HART®	Tak		

koordynacja izolacji

Normy EMV	EN 61326-1	Normy	EN 61010-1
Napięcie izolacji	2,6 kV (wejście / wyjście)	napięcie nominalne	300 V

dane dla zastosowań w strefach zagrożenia wybuchem (ATEX)

ATEX - oznaczenie gaz	II (1) G [Ex ia Ga] IIC/IIB/IIA	prąd IO	93 mA
napięcie U0	28 V DC	ATEX - oznaczenie pył	II (1) D [Ex ia Da] IIIC, I (M1) [Ex ia Ma] I
IECEx - oznaczenie gaz	Ex ec nC IIC T4 Gc, [Ex ia Ga] IIC/IIB/IIA	moc PO	<650 mW
Miejsce instalacji	Urządzenie instalowane w obszarze bezpiecznym, strefa 2		

Dane przyłączeniowe

Rodzaj przyłącza	PUSH IN	przekrój przyłącza przewodu AWG, min.	AWG 26
przekrój przyłączeniowy przewodu AWG, AWG 14 maks.		Przekrój przyłącza przewodu, jednodrutowy, min.	0,2 mm ²
Przekrój przyłącza przewodu, jednodrutowy, max.	2,5 mm ²	Przekrój przyłącza przewodu, cienki przewód wielodrutowy, min.	0,2 mm ²
Przekrój przyłącza przewodu, z cienkiego 2,5 mm ² drutu, maks.		Przekrój przyłącza przewodu, cienki przewód wielodrutowy z tulejkami kablowymi DIN 46228/4, min.	0,2 mm ²
Przekrój przyłącza przewodu, cienki przewód wielodrutowy z tulejkami kablowymi DIN 46228/4, maks.	2,5 mm ²		

ACT20X-2SAI-2HAO-P

Weidmüller Interface GmbH & Co. KG

Klingenbergstraße 26

D-32758 Detmold

Germany

www.weidmueller.com

Technical data

Gwarancja

Czasokres	3 lata
-----------	--------

Opis artykułu

Opis produktu	ACT20X-SAI-HAO-S jest transparentnym izolatorem wyjścia prądowego protokołu HART. Sygnał wejścia prądowego DC z obszaru bezpiecznego będzie odseparowany galwanicznie i będzie napędzał kontrolowane urządzenia polowe w strefie Ex 0. Urządzenie jest dostępne w wersji jednokanałowej lub dwukanałowej.
---------------	---

Klasyfikacje

ETIM 8.0	EC002653	ETIM 9.0	EC002653
ETIM 10.0	EC002653	ECLASS 14.0	27-21-01-20
ECLASS 15.0	27-21-01-20		

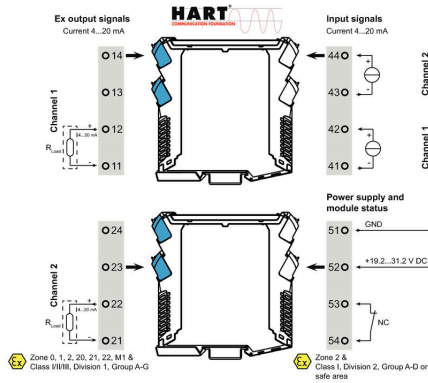
ACT20X-2SAI-2HAO-P

Weidmüller Interface GmbH & Co. KG
 Klingenbergstraße 26
 D-32758 Detmold
 Germany

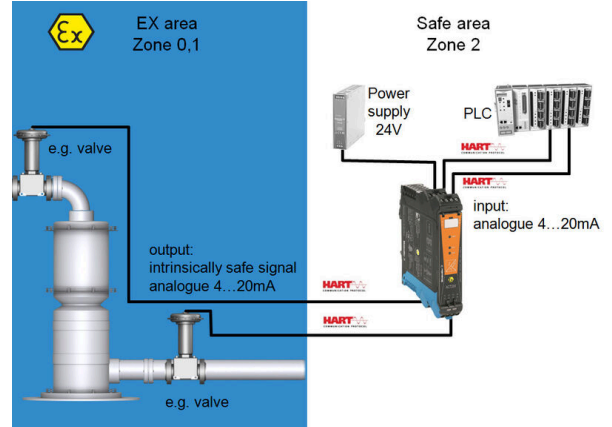
www.weidmueller.com

Drawings

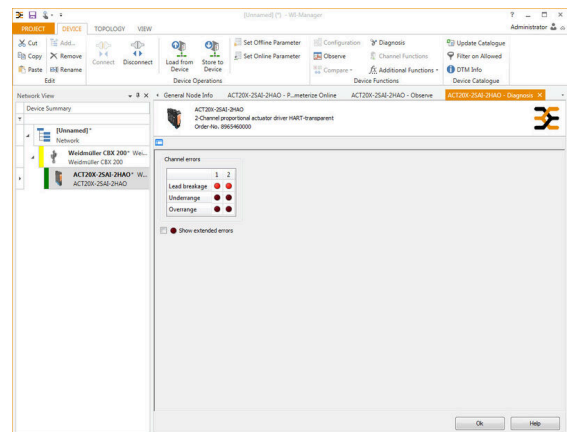
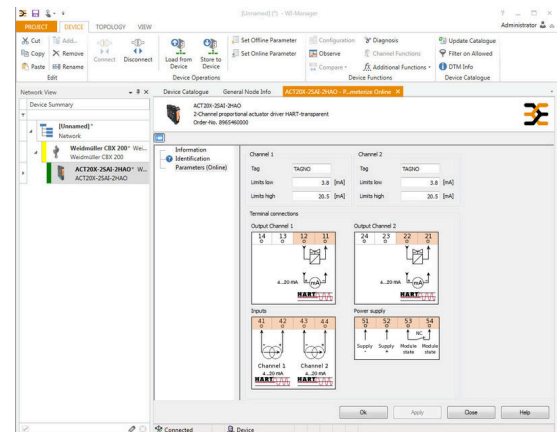
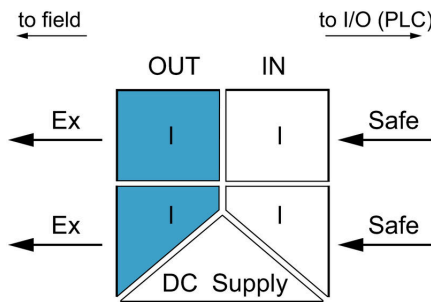
Schemat połączeń elektrycznych



Aplikacja



Schemat blokowy



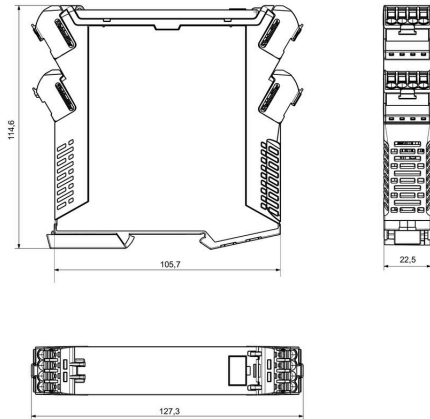
ACT20X-2SAI-2HAO-P

Weidmüller Interface GmbH & Co. KG
Klingenbergstraße 26
D-32758 Detmold
Germany

Drawings

www.weidmueller.com

Rysunek wymiarowy



Removable terminals with coding

ACT20X-2SAI-2HAO-P

Weidmüller Interface GmbH & Co. KG

Klingenbergstraße 26

D-32758 Detmold

Germany

www.weidmueller.com

Accessories

neutralna



ESG to sprawdzony oznacznik o formacie MultiCard przeznaczony do wielu dobrze znanych urządzeń elektrycznych. W rezultacie można otrzymać wysokiej jakości oznaczenia urządzeń, czytelne, z wysokim kontrastem.

Oferujemy różne typy urządzeń różnych producentów, takich jak Siemens, ABB, Beckhoff itp.

Najważniejsze zalety:

Uniwersalne szyldy; w zależności od typu samoprzylepne lub mocowane na zatrzask. Do urządzeń mocowanych obok siebie, np. bezpieczników, oferujemy oznaczniki ESG do wciskania na szynę oznacznikową. Wykonywanie nadruków laserowych zgodnie z indywidualnymi specyfikacjami.

Do nadruku na zamówienie: Prosimy o przesłanie pliku z oprogramowaniem etykietującym M-Print PRO lub M-Print PRO Online (bez instalacji) zgodnie z naszymi specyfikacjami etykietowania.

Ogólne dane zamówieniowe

Typ	ESG 6.6/20 BHZ 5.00/04	Wersja
Nr zam.	1082540000	ESG, Oznaczniki urządzeń x 20 mm, PA 66, Barwny: biały, wtykowy
GTIN (EAN)	4032248845439	
Ilość	200 ST	
Typ	ESG 8/13.5/43.3 SAI AU	Wersja
Nr zam.	1912130000	ESG, Oznaczniki urządzeń x 13.5 mm, PA 66, Barwny: transparentny, wtykowy
GTIN (EAN)	4032248541164	
Ilość	5 ST	

Adapter do programowania



Ogólne dane zamówieniowe

Typ	CBX200 USB	Wersja
Nr zam.	8978580000	
GTIN (EAN)	4032248813759	
Ilość	1 ST	