

ACT20X-2SDI-2HDO-P

Weidmüller Interface GmbH & Co. KG
 Klingenbergstraße 26
 D-32758 Detmold
 Germany

www.weidmueller.com

Zdjęcie produktu, Rzeczywisty wygląd może różnić się od przedstawionego na ilustracji.



ze zintegrowana

Ogólne dane zamówieniowe

Wersja	Przetwornik / separator sygnału EX, Bezpieczne wejście: przekaźnik, Wyjście Ex: moduł Opto, 2-kanaly
Nr zam.	2456130000
Typ	ACT20X-2SDI-2HDO-P
GTIN (EAN)	4050118471298
Ilość	1 szt.

ACT20X-2SDI-2HDO-P

Weidmüller Interface GmbH & Co. KG

Klingenbergstraße 26

D-32758 Detmold

Germany

www.weidmueller.com

Technical data

Dopuszczenia

Atesty



ROHS Zgodny

UL File Number Search [Witryna UL](#)

Nr certyfikatu (cULus) E337701

Wymiary i masa

Głębokość	114.6 mm	Głębokość (cale)	4.5118 inch
Wysokość	127.3 mm	Wysokość (cale)	5.0118 inch
Szerokość	22.5 mm	Szerokość (cale)	0.8858 inch
Masa netto	180 g		

Temperatury

Temperatura magazynowania	-20 °C...85 °C	Temperatura eksploatacyjna	-20 °C...60 °C
Wilgotność	0...95 % (bez obroszenia)		

Prawdopodobieństwo usterki

SIL PAPER	SIL certificate - PDF/ Cert_Weidmueller_070902_P0002_C004_V2R1.pdf (application/pdf)	SIL zgodnie z normą IEC 61508	2
MTBF	176 a		

Zgodność produktu z wymogami środowiska naturalnego

Status zgodności z dyrektywą RoHS	Zgodne, z wyłączeniem
Wyłączenie RoHS (w przypadkach, w których ma to zastosowanie / jest znane)	7a, 7cl
REACH SVHC	Lead 7439-92-1
SCIP	2f6dd957-421a-46db-a0c2-cf1609156924

Assembling

rodzaj montażu	Szyna nośna, Szyna nośna do montażu zatraskowego	Pozycja montażowa	poziome lub pionowe
----------------	--	-------------------	---------------------

Wejście

Liczba wejść	2	Typ	tranzystor NPN, PNP, przełączanie sygnału [input safe-side valve component]
napięcie wejściowe	≤ 28 V DC, Trigger level low: ≤ 2.0 V DC (NPN), ≤ 8.0 V DC (PNP), Trigger level high: ≥ 4.0 V DC (NPN), ≥ 10.0 V DC (PNP)	rezystancja wejścia napięcie	3.5 kΩ

wyjście

Typ	obwód iskrobezpieczny, cyfrowe, wyjście = wyjście, bezpośrednie	Liczba wyjść, Ex	2
-----	---	------------------	---

ACT20X-2SDI-2HDO-P

Weidmüller Interface GmbH & Co. KG

Klingenbergstraße 26

D-32758 Detmold

Germany

www.weidmueller.com

Technical data

łętnienia resztkowe (pętla prądowa)	lub z inwersją (konfigurowalne) <40 mVeff	Wartości wyjściowe	w zależności od przeznaczenia zacisków
-------------------------------------	--	--------------------	--

Wyjście (stan)

histereza	0,1 mA (próg przełączający)	Typ	przełącznik stanu, 1 NC (beznapięciowe)
Funkcja alarmu	Brak napięcia zasilania, Błąd urządzenia	Liczba wyjść alarmowych	1
znamionowe napięcie załączalne	≤ 125 V AC / 110 V DC (zakres bezpieczny) ≤ 32 V AC / 32 V DC (strefa 2)	prąd trwały	≤ 0,5 A AC / 0,3 A DC (zakres bezpieczny), ≤ 0,5 A AC / 1 A DC (strefa 2)
moc znamionowa	≤ 62,5 V AC / 32 W (zakres bezpieczny) ≤ 16 VA / 32 W (strefa 2)		

Informacje ogólne

Rodzaj przyłącza	PUSH IN	Wilgotność	0...95 % (bez obroszenia)
Stopień ochrony	IP20	Napięcie zasilania	19,2...31,2 V DC
Czas odpowiedzi skokowej	10 ms	Konfiguracja	z oprogramowaniem FDT/DTM, Wymaga adaptera konfiguracji 8978580000 CBX200 USB
Robocza wysokość nad poziomem morza	≤ 2000 m		

koordynacja izolacji

Normy EMV	EN 61326-1	Normy	EN 61010-1
Napięcie izolacji	2,6 kV (wejście / wyjście)	napięcie nominalne	300 V

dane dla zastosowań w strefach zagrożenia wybuchem (ATEX)

ATEX - oznaczenie gaz	II (1) G [Ex ia Ga] IIC/IIB/IIA	ATEX - oznaczenie pył	II (1) D [Ex ia Da] IIIC, I (M1) [Ex ia Ma] I
IECEx - oznaczenie gaz	Ex ec nC IIC T4 Gc, [Ex ia Ga] IIC/IIB/IIA	Miejsce instalacji	Urządzenie instalowane w obszarze bezpiecznym, strefa 2

Dane przyłączeniowe

Rodzaj przyłącza	PUSH IN	przekrój przyłącza przewodu AWG, min.	AWG 26
przekrój przyłączeniowy przewodu AWG, AWG 14 maks.		Przekrój przyłącza przewodu, jednodrutowy, min.	0.2 mm ²
Przekrój przyłącza przewodu, jednodrutowy, max.	2.5 mm ²	Przekrój przyłącza przewodu, cienki przewód wielodrutowy, min.	0.2 mm ²
Przekrój przyłącza przewodu, z cienkiego 2.5 mm ² drutu, maks.		Przekrój przyłącza przewodu, cienki przewód wielodrutowy z tulejkami kablowymi DIN 46228/4, min.	0.2 mm ²
Przekrój przyłącza przewodu, cienki przewód wielodrutowy z tulejkami kablowymi DIN 46228/4, maks.	2.5 mm ²		

Gwarancja

Czasokres	3 lata
-----------	--------

ACT20X-2SDI-2HDO-P

Weidmüller Interface GmbH & Co. KG

Klingenbergstraße 26

D-32758 Detmold

Germany

www.weidmueller.com

Technical data

Opis artykułu

Opis produktu

Switche/nadajniki alarmowe zaworu magnetycznego ACT20X-SDI-HDO-S mają jedno wejście w strefie bezpiecznej i jedno wyjście w strefie niebezpiecznej 0. Urządzenie jest dopasowane do przełączania np. zaworów magnetycznych lub nadajników alarmowych. Urządzenie jest dostępne w wersji jednokanałowej lub dwukanałowej.

Właściwości Switch zaworu magnetycznego / nadajnik alarmowy do sterowania zaworami magnetycznymi, sygnalizatorami akustycznymi i diodami LED, instalowany w strefie niebezpiecznej. Dwa warianty z prądem wyjściowym 35 mA lub 60 mA są dostępne w wersji 1- lub 2-kanałowej. Konfigurowanie oraz diagnozowanie przy użyciu oprogramowania FDT/DTM „WI-Manager”. Selekcja funkcji bezpośredniej lub odwróconej dla każdego kanału oraz możliwość zredukowania prądu wyjściowego do obszaru niebezpiecznego, aby dostosować rozwiązanie do aplikacji. Urządzenie może być montowane w strefie bezpiecznej oraz w strefie 2/rejonie 2 i odbierać sygnały ze strefy 0, 1, 2, 20, 21 i 22, a także klasy I/II/III, rejonu 1, grupy A-G. Rozszerzona auto-diagnostyka: monitorowanie występowania błędów za pomocą przełącznika stanu. Wskazanie diody LED: zielona i 2 żółto-czerwone diody LED z przodu w celu wskazania stanu roboczego i nieprawidłowego działania 3-drożna separacja galwaniczna wejścia, wyjścia oraz zasilania.

Klasyfikacje

ETIM 8.0	EC002653	ETIM 9.0	EC002653
ETIM 10.0	EC002653	ECLASS 14.0	27-21-01-20
ECLASS 15.0	27-21-01-20		

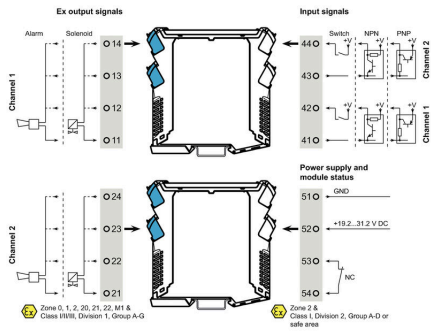
ACT20X-2SDI-2HDO-P

Weidmüller Interface GmbH & Co. KG
 Klingenbergstraße 26
 D-32758 Detmold
 Germany

www.weidmueller.com

Drawings

Schemat połączeń elektrycznych



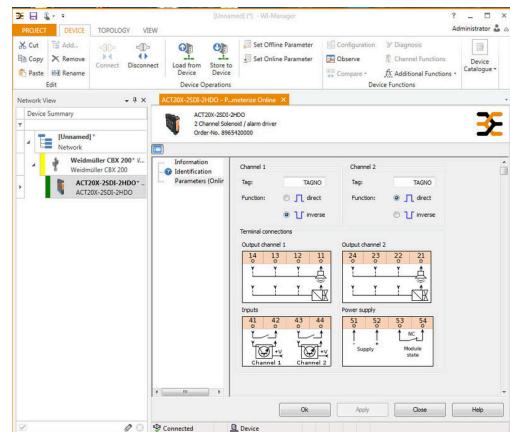
Aplikacja



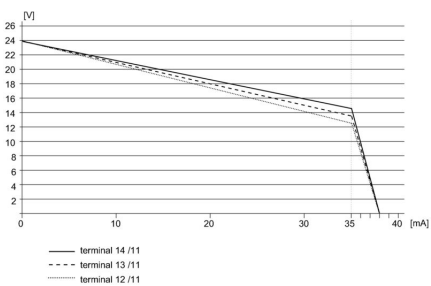
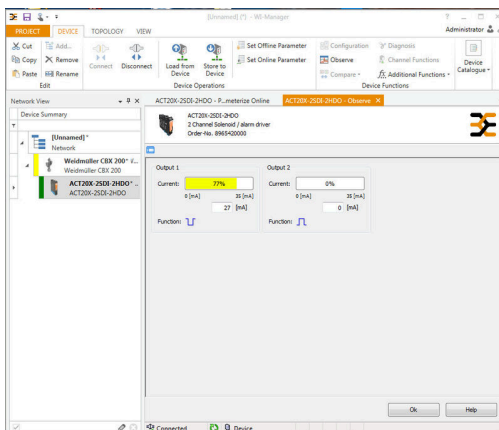
Schemat blokowy



Rzeczywisty wygląd może różnić się od przedstawionego na ilustracji.



Krzywa obciążalności prądowej



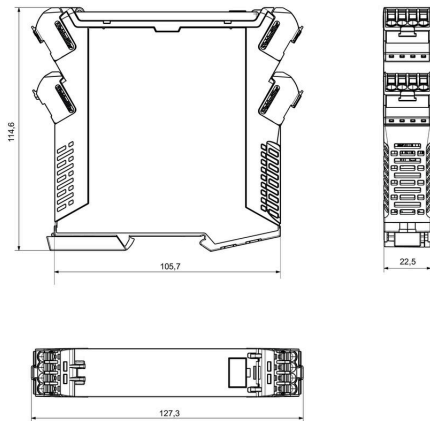
ACT20X-2SDI-2HDO-P

Weidmüller Interface GmbH & Co. KG
Klingenbergstraße 26
D-32758 Detmold
Germany

Drawings

www.weidmueller.com

Rysunek wymiarowany



Removable terminals with coding