

SAIL-M12WM12G-K-1.5P**Weidmüller Interface GmbH & Co. KG**

Klingenbergstraße 26

D-32758 Detmold

Germany

www.weidmueller.com



Państwa urządzenia peryferyjne wymagają zasilania o dużej mocy. Nowe złącze wtykowe M12 pozwala na bezproblemowe doprowadzenie zasilania 250 V / 2 A. Kompaktowe złącza wtykowe M12 z kodowaniem A-, K-, L-, S oraz T są przeznaczone do przesyłania napięcia maks. 630 V AC lub 60 V DC i prądu 12 A.

Ogólne dane zamówieniowe

Wersja	Przewód zasilający, Kabel połączeniowy, M12 / M12, Liczba biegunów : 5 (4 + PE), 1.5 m, złącze męskie, kątowe - złącze żeńskie, proste, Ekranowane: Nie, LED: Nie, Materiał płaszczka: PUR, Halogenki: Nie
Nr zam.	2455310150
Typ	SAIL-M12WM12G-K-1.5P
GTIN (EAN)	4050118470482
Ilość	1 szt.

SAIL-M12WM12G-K-1.5P

Weidmüller Interface GmbH & Co. KG

Klingenbergstraße 26

D-32758 Detmold

Germany

www.weidmueller.com

Dane techniczne

Dopuszczenia

Atesty



ROHS	Zgodny
UL File Number Search	Witryna UL
Nr certyfikatu (cULus)	E257571

Wymiary i masa

Masa netto	100 g
------------	-------

Zgodność produktu z wymogami środowiska naturalnego

Status zgodności z dyrektywą RoHS	Zgodne, z wyłączeniem
Wyłączenie RoHS (w przypadkach, w których ma to zastosowanie / jest znane)	6c
REACH SVHC	Lead 7439-92-1
SCIP	e8d8af70-4c85-4483-bc8c-9bc5b598e2a9

Specyfikacje techniczne kabla

Długość kabla	1.5 m	kolor płaszczka	czarny
Funkcja PE	Tak	Przydatność do łańcucha ciągowego	Tak
Przekrój żyły	1.5 mm ²	Ekranowane	Nie
Halogenki	Nie	izolacja	PP
Przyspieszenie	5 m/s ²	promień zgięcia min., ruchomy	7,5 x średnica kabla
promień zgięcia, min., ułożony na stałe	4 x średnica kabla	Cykle gięcia	10 mln
Prędkość	5 m/s	Materiał płaszczka	PUR
Konfigurowalna długość kabla	Nie	Zewnętrzna okładzina zgodnie z UL AWM style	20939 (80 °C / 600 V)
Sieciovane radiacyjnie	Nie	Odporność na iskry spawalnicze	Nie
Kodowanie kolorami	zielony / żółty, czarny (1), czarny (2), czarny (3), czarny (4)	Zakres temperatur, stały	-40...80 °C
Odporne na ściegi spawalnicze	Nie	Zakres temperatur, zmienny, min. / maks.	-30...80 °C
Liczba biegunów	5 (4 + PE)	Średnica zewnętrzna	8 mm ± 0.2 mm

Dane ogólne techniczne

kodowanie	K-coded	Ścieżka połączenia	M12 / M12
Powierzchnia styku	poziłaczany	LED	Nie
Wykonanie	złaczce męskie, kątowe - złaczce żeńskie, proste	Podstawowy materiał obudowy	PUR
Opór izolacji	108 Ω	Napięcie znamionowe	600 V
Znamionowe natężenie prądu	12 A	Stopień ochrony	IP65, IP67, po wkręceniu
Cykle wpinania	≤ 100	Stopień zanieczyszczenia	3
zmstkwany	Nie	Zakres temperatury obudowy	-40 ... +85 °C
Moment dokręcający	M12: 0,8 - 1,2 Nm		

Normy

Norma dot. łączników wtykowych	IEC 61076-2-111
--------------------------------	-----------------

SAIL-M12WM12G-K-1.5P

Weidmüller Interface GmbH & Co. KG
 Klingenbergstraße 26
 D-32758 Detmold
 Germany

www.weidmueller.com

Dane techniczne

Standardy ogólne

Norma dot. łączników wtykowych	IEC 61076-2-111	Nr certyfikatu (cULus)	E257571
--------------------------------	-----------------	------------------------	---------

Właściwości elektryczne

Opór izolacji	108 Ω	Napięcie znamionowe	600 V
---------------	-------	---------------------	-------

wtyki lewe

Wtyk po lewej	M12, Kodowanie K, IP67, styk męski, zakrzywiony 90°, Tworzywo sztuczne, nieekranowane
---------------	---

wtyki prawe

Wtyk po prawej	M12, Kodowanie K, IP67, styk żeński, prosty, Tworzywo sztuczne, nieekranowane
----------------	---

Klasyfikacje

ETIM 8.0	EC001855	ETIM 9.0	EC001855
ETIM 10.0	EC001855	ECLASS 14.0	27-06-03-11
ECLASS 15.0	27-06-03-11		

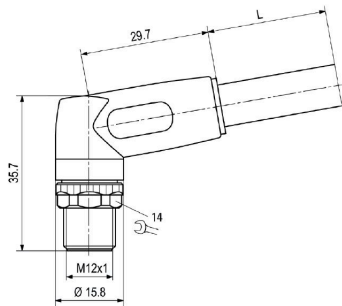
SAIL-M12WM12G-K-1.5P

Weidmüller Interface GmbH & Co. KG
 Klingenbergstraße 26
 D-32758 Detmold
 Germany

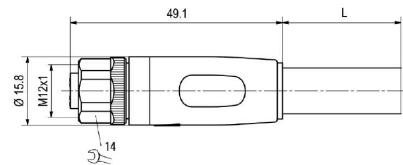
www.weidmueller.com

Rysunki

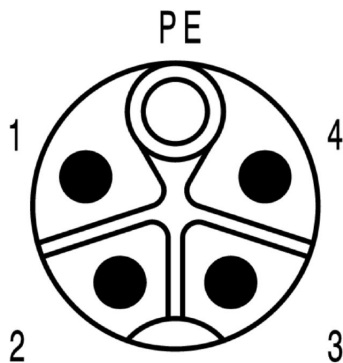
Rysunek wymiarowy



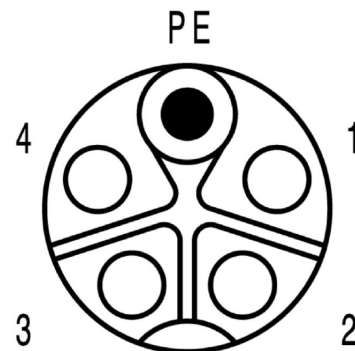
Rysunek wymiarowy



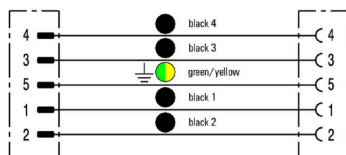
Schemat biegunów



Schemat biegunów



Schemat połączeń



Idealne narzędzie: Screwty® z regulacją momentu obrotowego

