

ACT20P-PRO-RTCI-AO-DO-P**Weidmüller Interface GmbH & Co. KG**

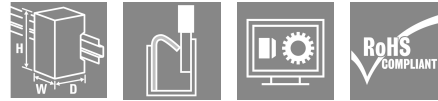
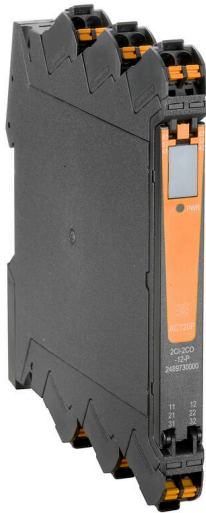
Klingenbergstraße 26

D-32758 Detmold

Germany

www.weidmueller.com

Rzeczywisty wygląd może różnić się od przedstawionego na ilustracji.



ACT20P: uniwersalne rozwiązanie
Precyzyjne i funkcjonalne konwertery sygnałów Dźwignie
do zwalniania blokady ułatwiające montaż/demontaż

Ogólne dane zamówieniowe

Wersja	Przetwornik temperatury, Monitorowanie wartości granicznej, Wejście : Temperatura, Rezystancja, Potencjometr, Wyjście : I/U Uniwersalny, Tranzystor (alarm)
Nr zam.	2448110000
Typ	ACT20P-PRO-RTCI-AO-DO-P
GTIN (EAN)	4050118462234
Ilość	1 szt.

ACT20P-PRO-RTCI-AO-DO-P

Weidmüller Interface GmbH & Co. KG

Klingenbergstraße 26

D-32758 Detmold

Germany

www.weidmueller.com

Dane techniczne

Dopuszczenia

Atesty



ROHS Zgodny

UL File Number Search [Witryna UL](#)

Nr certyfikatu (cULus) E337701

Wymiary i masa

Głębokość	113.7 mm	Głębokość (cale)	4.4764 inch
Wysokość	127.1 mm	Wysokość (cale)	5.0039 inch
Szerokość	12.5 mm	Szerokość (cale)	0.4921 inch
Masa netto	183.04 g		

Temperatury

Temperatura magazynowania	-40 °C...85 °C	Temperatura eksploatacyjna	-40 °C...60 °C
Wilgotność	5...95 % bez obroszenia		

Prawdopodobieństwo usterki

MTTF 20 a

Zgodność produktu z wymogami środowiska naturalnego

Status zgodności z dyrektywą RoHS Zgodne, z wyłączeniem

Wyłączenie RoHS (w przypadkach, w których ma to zastosowanie / jest znane) 7a, 7cl

REACH SVHC Lead 7439-92-1

SCIP 2f6dd957-42 1a-46db-a0c2-cf1609156924

Wejście

czujnik	RTD: PT100, PT200, PT500, PT1000, Ni50, Ni100, Ni120, Ni1000, Cu10, Cu25, Cu50, Cu100, RTD (2-wire): KTY83/110, KTY83/120, KTY83/150, KTY83/121, KTY83/122, KTY83/210, KTY83/220, KTY83/221, KTY83/250, KTY82/110, KTY82/120, KTY82/150, KTY82/121, KTY82/122, KTY82/210, KTY82/220, KTY82/221, KTY82/250, KTY84/130, KTY16, KTY19, ST13, ST20, Thermocouples: B, E, J, K, L, N, R, S, T, U, L	Liczba wejść	1
rezystancja wejściowa	0...15 kΩ	Potencjometr	500 Ω...120 kΩ

ACT20P-PRO-RTCI-AO-DO-P

Weidmüller Interface GmbH & Co. KG

Klingenbergstraße 26

D-32758 Detmold

Germany

www.weidmueller.com

Dane techniczne

napięcie wejściowe	0...300 mV	zakres wejściowy temperatury	regulacja w zakresie -200...+850°C
rezystancja	0...15 kΩ	Wskazówka dane techniczne 1	zob. szczegółowe informacje w instrukcji obsługi

Wyjście

Typ	aktywny (jako źródło prądowe) lub pasywny (jako dren), podłączone sterowanie może być aktywne / pasywne	funkcja transmisji	linear, \sqrt{X} , X1, X1.5, X2, X2.5, 1-X, -5...+5% zakresu wyjściowego (TRIM)
-----	---	--------------------	---

Wyjście (cyfrowe)

znamionowe napięcie załączające	24 VDC \pm 30%	znamionowy prąd załączający	100 mA
Liczba wyjść cyfrowych	1	Typ	Tranzystor NPN
Opóźnienie włączenia	0...180 s, 50 ms ... 7.5 s	Funkcja alarmu	konfigurowalne, Wartości graniczne górna i dolna, zakres okna, Zwarcie wejścia, Opóźnienie alarmu: 0...10 s, Histereza: 10V

Wyjście (analogowe)

Wyjście sygnału	bezpośrednie lub odwrócone	Typ (wyjście analogowe)	wyjście napięcia i prądu (konfigurowane)
Napięcie wyjściowe	konfigurowalne, 0(1) - 5 V, 0(2)...10 V, -5...+5 V, -10...+10 V, downscale (0 V), upscale (11 V)	Napięcie na oporze obciążenia	>1 kΩ (60 V AC <Uwe <230 V AC), >5 kΩ (24 V AC <Uwe <60 V AC)
Liczba wyjść analogowych	1	Prąd na oporze obciążenia	≤ 600 Ω
Prąd wyjściowy	konfigurowalne, 0(4)...20 mA, -20...+20 mA, \pm 10 mA, upscale (23 mA), downscale (3,5 mA)		

Wskaźnik

zakres wskazania	-999...9999	wartość wskazania	Dane konfiguracji oraz dane procesu (wejście/ wyjście) podczas pacy
Typ	Wyświetlacz matrycowy z przewijanym tekstem, zielony		

Informacje ogólne

dokładność	Dokładność podstawowa: \leq 0,05% zakresu, Dokładność poszczególnych typów czujników – patrz instrukcja obsługi.	Stopień ochrony	IP20
Napięcie zasilania	24...230 V DC \pm 15%, 110 - 230 V AC / 60-50 Hz	dryft długoczasowy	0,1 % / 10.000 h
Czas odpowiedzi skokowej	2- / 4- wire: 320 ms;, 3-wire / Poti: 640 ms	Szyna montażowa	TS 35
pobór mocy	≤ 2.6 W	Współczynnik temperaturowy	\pm 0,01% zakresu wyjściowego / °C

ACT20P-PRO-RTCI-AO-DO-P

Weidmüller Interface GmbH & Co. KG

Klingenbergstraße 26

D-32758 Detmold

Germany

www.weidmueller.com

Dane techniczne

Znamionowy pobór mocy	3 VA	Konfiguracja	with push-buttons and display
Robocza wysokość nad poziomem morza	≤ 2000 m	Objęte zakresem dostawy	Przetwornik, Arkusz instrukcji

Koordynacja izolacji

udarowe napięcie wytrzymywane	5 kV (1,2/50 μs)	Normy EMV	EN 61326-1
Kategoria przepięciowa	II	Stopień zanieczyszczenia	2
Separacja galwaniczna	4-drogowy separator, między wejściem / wyjściem / zasilaniem	Napięcie izolacji	4 kVeff / 1 min.
napięcie nominalne	600 V		

dane dla zastosowań w strefach zagrożenia wybuchem (ATEX)

IECEx - oznaczenie gaz	Ex ec IIC T4 Gc
------------------------	-----------------

Dane przyłączeniowe

Rodzaj przyłącza	PUSH IN	Zakres zacisków przyłącza pomiarowego	2 mm ²
Zakres zaciskania, min.	0.5 mm ²	Zakres zaciskania, maks.	2 mm ²
przekrój przyłącza przewodu AWG, min.	AWG 26	przekrój przyłączeniowy przewodu AWG, AWG 14 maks.	
Przekrój przyłącza przewodu, jednodrutowy, min.	0.2 mm ²	Przekrój przyłącza przewodu, jednodrutowy, max.	2.5 mm ²
Przekrój przyłącza przewodu, cienki przewód wielodrutowy, min.	0.2 mm ²	Przekrój przyłącza przewodu, z cienkiego 2.5 mm ² drutu, maks.	
Przekrój przyłącza przewodu, cienki przewód wielodrutowy z tulejkami kablowymi DIN 46228/4, min.	0.2 mm ²	Przekrój przyłącza przewodu, cienki przewód wielodrutowy z tulejkami kablowymi DIN 46228/4, maks.	2.5 mm ²

Opis artykułu

Opis produktu	<p>Uniwersalny, konfigurowalny przetwornik pomiarowy rezystancji ACT20P-PRO-RTCI-AO-DOS konwertuje rezystancje 2- / 3- / 4-przewodowych rezystorów i potencjometrów na aktywny lub pasywny standardowy sygnał prądowy lub aktywny sygnał napięciowy. Na potrzeby monitorowania wartości granicznej urządzenie jest wyposażone w cyfrowe wyjście NPN. Szeroki zakres napięć zasilania 24 Vuc...230 Vuc. Urządzenie można konfigurować przy użyciu wyświetlacza.</p> <p>Właściwości szeroki zakres napięć zasilania szerokie możliwości konfigurowania, wyświetlacz LED z przyciskiem dotykowym Aktywne lub pasywne wyjście sygnału Cyfrowe wyjście z tranzystorem NPN Sygnalizowanie stanów roboczych przez kontrolkę LED na panelu przednim 4-drożna separacja galwaniczna wejścia, wyjścia analogowego i cyfrowego oraz zasilania</p>
---------------	--

Klasyfikacje

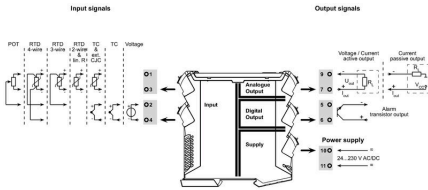
ETIM 8.0	EC002919	ETIM 9.0	EC002919
ETIM 10.0	EC002919	ECLASS 14.0	27-21-01-29
ECLASS 15.0	27-21-01-29		

ACT20P-PRO-RTCI-AO-DO-P

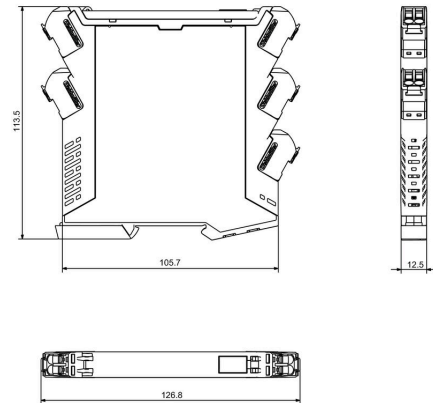
Weidmüller Interface GmbH & Co. KG
 Klingenbergstraße 26
 D-32758 Detmold
 Germany

Rysunki

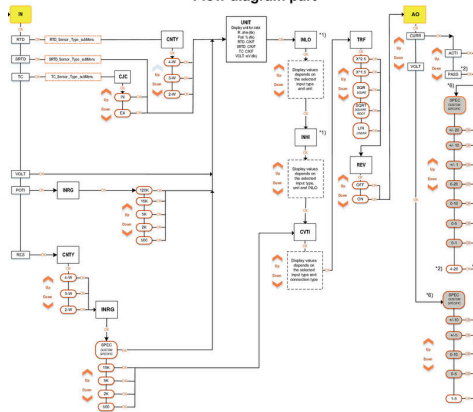
www.weidmueller.com



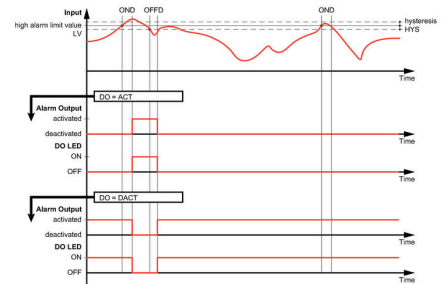
Rysunek wymiarowy



Flow diagram part



Measuring overrange

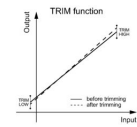
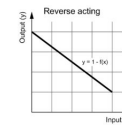
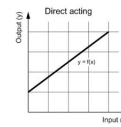
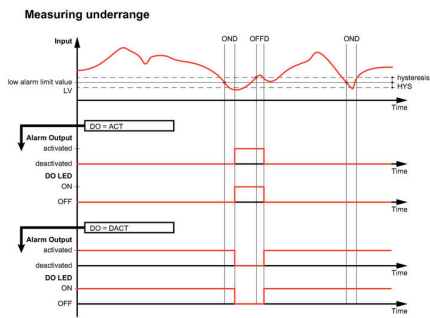


ACT20P-PRO-RTCI-AO-DO-P

Weidmüller Interface GmbH & Co. KG
Klingenbergstraße 26
D-32758 Detmold
Germany

Rysunki

www.weidmueller.com



Akcesoria

neutralna



ESG to sprawdzony oznacznik o formacie MultiCard przeznaczony do wielu dobrze znanych urządzeń elektrycznych. W rezultacie można otrzymać wysokiej jakości oznaczenia urządzeń, czytelne, z wysokim kontrastem.

Oferujemy różne typy urządzeń różnych producentów, takich jak Siemens, ABB, Beckhoff itp.

Najważniejsze zalety:

Uniwersalne szyldy; w zależności od typu samoprzylepne lub mocowane na zatrzask. Do urządzeń mocowanych obok siebie, np. bezpieczników, oferujemy oznaczniki ESG do wciskania na szynę oznacznikową. Wykonywanie nadruków laserowych zgodnie z indywidualnymi specyfikacjami.

Do nadruku na zamówienie: Prosimy o przesłanie pliku z oprogramowaniem etykietującym M-Print PRO lub M-Print PRO Online (bez instalacji) zgodnie z naszymi specyfikacjami etykietowania.

Ogólne dane zamówieniowe

Typ	ESG 8/13.5/43.3 SAI AU	Wersja
Nr zam.	1912130000	ESG, Oznaczniki urządzeń x 13.5 mm, PA 66, Barwny: transparentny,
GTIN (EAN)	4032248541164	wtykowy
Ilość	5 ST	
Typ	ESG 6.6/11 BHZ 5.00/02	Wersja
Nr zam.	1082490000	ESG, Oznaczniki urządzeń x 11 mm, PA 66, Barwny: biały, wtykowy
GTIN (EAN)	4032248845330	
Ilość	200 ST	