

## SCZ 3.81/02/180LR SN OR BX

Weidmüller Interface GmbH &amp; Co. KG

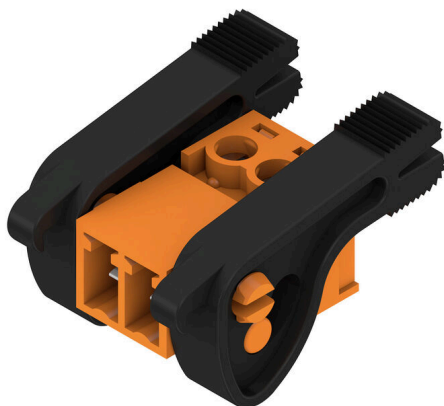
Klingenbergstraße 26

D-32758 Detmold

Germany

www.weidmueller.com

## Zdjęcie produktu



Odwrócony wtyk męski SCZ z przyłączem śrubowym do przyłączania przewodów o prostym kierunku odprowadzenia w rastrze 3,81 mm ma podwójne zastosowanie: do sprzęgów przewod-przewód w połączeniu z BCZ jako element współpracujący do zabezpieczonego przed dotykiem złącza żeńskiego BCL na płycie obwodu drukowanego

SCZ dostępna jest w 4 różnych wersjach:

bez kołnierza ("G", zamknięta) z kołnierzem standardowym ("F", z nakrętką) z odwróconym kołnierzem ("FI", ze śrubą) i z opatentowanym przez firmę Weidmüller rygłem zwalniającym do beznarzędziowego, bezobciążeniowego zwalniania

SCZ dysponuje miejscem na opis i może być kodowana.

## Ogólne dane zamówieniowe

Wersja	Złącze wtykowe do druku, wtyk męski, 3.81 mm, Liczba biegunów: 2, 180°, Przyłącze z jarzmem, Zakres zaciskania, maks.: 1.5 mm², skrzynia
Nr zam.	<a href="#">2442050000</a>
Typ	SCZ 3.81/02/180LR SN OR BX
GTIN (EAN)	4050118543742
Ilość	50 szt.
parametry produktu	IEC: 320 V / 17.5 A / 0.2 - 1.5 mm² UL: 300 V / 10 A / AWG 28 - AWG 16
opakowanie	skrzynia

## SCZ 3.81/02/180LR SN OR BX

Weidmüller Interface GmbH & Co. KG  
Klingenbergstraße 26  
D-32758 Detmold  
Germany

www.weidmueller.com

## Dane techniczne

## Dopuszczenia

Atesty



ROHS Zgodny

UL File Number Search [Witryna UL](#)

Nr certyfikatu (cURus) E60693

## Wymiary i masa

Głębokość	21.9 mm	Głębokość (cale)	0.8622 inch
Wysokość	15.2 mm	Wysokość (cale)	0.5984 inch
Masa netto	5.12 g		

## Zgodność produktu z wymogami środowiska naturalnego

Status zgodności z dyrektywą RoHS Zgodne, z wyłączeniem

Wyłączenie RoHS (w przypadkach, w których ma to zastosowanie / jest znane) 6c

REACH SVHC Lead 7439-92-1

SCIP cec56c8c-fe86-40ec-b01a-efe288a878ac

## Parametry systemu

Rodzina produktów	OMNIMATE Signal - seria BC/SC 3.81		
Rodzaj przyłącza	Przyłącze pola		
Metoda wykonywania złącz	Przyłącze z jarzmem		
Raster w mm (P)	3.81 mm		
Raster w calach (P)	0.150 "		
Kierunek odejścia przewodu	180°		
Liczba biegunów	2		
L1 in mm	3.81 mm		
L1 w calach	0.150 "		
Liczba rzędów	1		
liczba rzędów z biegunami	1		
Przekrój pomiarowy	1 mm <sup>2</sup>		
zabezpieczenie przed dotykiem wg DIN VDE 57 106	zabezpieczony przed dotknięciem palcami w stanie wetkniętym/ dłonią w stanie niewetkniętym		
zabezpieczenie przed dotykiem wg DIN VDE 0470	IP 20 w stanie wetkniętym/ IP 10 w stanie niewetkniętym		
Rezystancja skrośna	≤5 mΩ		
element kodowany	Tak		
Długość odizolowania	7 mm		
śruba dociskowa	M 2		
końcówka wkrętaka	0,4 x 2,5		
końcówka wkrętaka norma	DIN 5264		
Cykle wpinania	25		
Siła wtykania/biegun, maks.	8 N		
Siła ciągnięcia / biegun, maks.	5 N		
Moment dokręcający	Typ momentu obrotowego		Przyłącze przewodu
	Informacja o użyciu		Moment dokręcający
			min. 0.2 Nm
			maks. 0.25 Nm

## SCZ 3.81/02/180LR SN OR BX

Weidmüller Interface GmbH &amp; Co. KG

Klingenbergstraße 26

D-32758 Detmold

Germany

www.weidmueller.com

## Dane techniczne

## Dane materiałowe

Materiał izolacyjny	PA 66 GF 30	Barwny	pomarańczowy
Tabela kolorów (podobny)	RAL 2000	grupa materiałów izolacyjnych	II
Porównywalny wskaźnik śledzenia (CTI)	≥ 550	Moisture Level (MSL)	
Klasa palności wg UL 94	V-0	Materiał styków	stop miedzi
Powierzchnia styku	cynowana	Struktura warstwowa wtyku	4...8 μm Sn
Temperatura magazynowania, min.	-40 °C	Temperatura magazynowania, max.	70 °C
Temperatura pracy, min.	-50 °C	Temperatura pracy, max.	120 °C
Zakres temperatur montaż, min.	-25 °C	Zakres temperatur montaż, max.	120 °C

## Przewody pasujące do złącza

Zakres zaciskania, min.	0.08 mm <sup>2</sup>
Zakres zaciskania, maks.	1.5 mm <sup>2</sup>
przekrój przyłącza przewodu AWG, min.	AWG 28
przekrój przyłączeniowy przewodu AWG, AWG 16 maks.	
jednodrutowe, min. H05(07) V-U	0.2 mm <sup>2</sup>
jednodrutowe, maks. H05(07) V-U	1.5 mm <sup>2</sup>
cienkodrutowe, min. H05(07) V-K	0.2 mm <sup>2</sup>
cienkodrutowe, maks. H05(07) V-K	1.5 mm <sup>2</sup>
z AEH z kołnierzem DIN 46 228/4, min.	0.2 mm <sup>2</sup>
z AEH z kołnierzem DIN 46 228/4, maks.	1.5 mm <sup>2</sup>
z tulejką zaciskową, DIN 46228 pt 1, min.	0.2 mm <sup>2</sup>
z końcówką kablową wg DIN 46 228/1, maks.	1.5 mm <sup>2</sup>
Sprawdzian trzpieniowy EN 60999 a x b; ø	2.4 mm x 1.5 mm ; 2.4 mm

Zaciskany przewód	Przekrój poprzeczny przyłączanego przewodu	Typ	cienkodrutowe
		znamionowy	0.5 mm <sup>2</sup>
		Długość zdejmowania izolacji	znamionowy 6 mm
przewód i końcówka tulejkowa	Przekrój poprzeczny przyłączanego przewodu	Zalecana tulejka kablowa	<a href="#">H0.5/6</a>
		Typ	cienkodrutowe
		znamionowy	0.75 mm <sup>2</sup>
przewód i końcówka tulejkowa	Przekrój poprzeczny przyłączanego przewodu	Długość zdejmowania izolacji	znamionowy 6 mm
		Zalecana tulejka kablowa	<a href="#">H0.75/6</a>
		Typ	cienkodrutowe
przewód i końcówka tulejkowa	Przekrój poprzeczny przyłączanego przewodu	znamionowy	1 mm <sup>2</sup>
		Długość zdejmowania izolacji	znamionowy 6 mm
		Zalecana tulejka kablowa	<a href="#">H1.0/6</a>
przewód i końcówka tulejkowa	Przekrój poprzeczny przyłączanego przewodu	Typ	cienkodrutowe
		znamionowy	1.5 mm <sup>2</sup>
		Długość zdejmowania izolacji	znamionowy 7 mm
przewód i końcówka tulejkowa	Przekrój poprzeczny przyłączanego przewodu	Zalecana tulejka kablowa	<a href="#">H1.5/7</a>

Tekst referencyjny Zewnętrzna średnica kołnierza wykonanego z tworzywa sztucznego nie powinna być większa niż podziałka (P). Długość tulejek należy dobrać zależnie od produktu i napięcia znamionowego.

## Dane techniczne

## Dane znamionowe wg IEC

przetestowane zgodnie z normą	IEC 60664-1, IEC 61984	Prąd znamionowy, min. liczba biegunów (Tu=20°C)	17.5 A
Prąd znamionowy, maks. liczba biegunów (Tu=20°C)	17.1 A	Prąd znamionowy, min. liczba biegunów (Tu=40°C)	17.5 A
Prąd znamionowy, maks. liczba biegunów (Tu=40°C)	15.2 A	napięcie znamionowe przy kat. przepięć/stopniu zanieczyszczenia II/2	320 V
napięcie znamionowe przy kat. przepięć/stopniu zanieczyszczenia III/2	160 V	napięcie znamionowe przy kat. przepięć/stopniu zanieczyszczenia III/3	160 V
znamionowe napięcie udarowe przy kat. przepięć/stopniu zanieczyszczenia II/2	2.5 kV	znamionowe napięcie udarowe przy kat. przepięć/stopniu zanieczyszczenia III/2	2.5 kV
znamionowe napięcie udarowe przy kat. przepięć/stopniu zanieczyszczenia III/3	2.5 kV	odporność na zwarcia	3 x 1s z 76 A

## Dane znamionowe wg CSA

Napięcie znamionowe (grupa użytkowa B / CSA)	300 V	Napięcie znamionowe (grupa użytkowa C / CSA)	50 V
Prąd znamionowy (grupa użytkowa B / CSA)	10 A	Prąd znamionowy (grupa użytkowa C / CSA)	10 A
przekrój przyłącza przewodu AWG, min.	AWG 28	przekrój przyłącza przewodu AWG, maks.	AWG 16

## Dane znamionowe wg UL 1059

Instytut (cURus)	CURUS	Nr certyfikatu (cURus)	E60693
Napięcie znamionowe (grupa użytkowa B / UL 1059)	300 V	Napięcie znamionowe (grupa użytkowa D / UL 1059)	300 V
Prąd znamionowy (grupa użytkowa B / UL 1059)	10 A	Prąd znamionowy (grupa użytkowa D / UL 1059)	10 A
przekrój przyłącza przewodu AWG, min.	AWG 28	przekrój przyłącza przewodu AWG, maks.	AWG 16

Odniesienie do wartości znamionowych W specyfikacji podano wartości minimalne, szczegóły – patrz certyfikat.

## Opakowanie

opakowanie	skrzynia	Długość VPE	260.00 mm
Szerokość VPE	209.00 mm	Wysokość VPE	30.00 mm

## Testy typu

Test: wytrzymałość znaczników	Standard	DIN EN 61984 rozdział 7.3.2 / 09.02 według wzorca zamieszczonego w DIN EN 60068-2-70 / 07.96
	Test	znacznik początku, identyfikacja typu, napięcie znamionowe, przekrój znamionowy, raster, typ materiału, znacznik zatwierdzenia UL, znacznik atestu CSA
	Ocena	dostępny
	Test	wytrzymałość
	Ocena	sprawdzony
Test: nieprawidłowe połączenie (brak możliwości wymiany)	Standard	DIN EN 61984 rozdziały 6.3 i 6.9.1 / 09.02, DIN EN 60512-13-5 / 11.06
	Test	180° obrócone bez elementów kodowych
	Ocena	sprawdzony
	Test	kontrola wzrokowa
	Ocena	sprawdzony

## SCZ 3.81/02/180LR SN OR BX

Weidmüller Interface GmbH &amp; Co. KG

Klingenbergstraße 26

D-32758 Detmold

Germany

www.weidmueller.com

## Dane techniczne

Test: przekrój zaciskowy	Standard	DIN EN 60999-1 rozdziały 7 i 9.1 / 12.00, DIN EN 60947-1 rozdział 8.2.4.5.1 / 12.02	
	Typ przewodnika	Typ przewodnika oraz przekrój przewodnika	pełny 0,08 mm <sup>2</sup>
		Typ przewodnika oraz przekrój przewodnika	bez izolacji 0,08 mm <sup>2</sup>
		Typ przewodnika oraz przekrój przewodnika	pełny 1,5 mm <sup>2</sup>
		Typ przewodnika oraz przekrój przewodnika	bez izolacji 1,5 mm <sup>2</sup>
		Typ przewodnika oraz przekrój przewodnika	AWG 28/1
		Typ przewodnika oraz przekrój przewodnika	AWG 28/19
		Typ przewodnika oraz przekrój przewodnika	AWG 16/1
		Typ przewodnika oraz przekrój przewodnika	AWG 16/19
Ocena	sprawdzony		
Test uszkodzenia i przypadkowego poluzowania przewodników	Standard	DIN EN 60999-1 rozdział 9.4 / 12.00	
	Wymaganie	0,2 kg	
	Typ przewodnika	Typ przewodnika oraz przekrój przewodnika	bez izolacji 0,25 mm <sup>2</sup>
		Typ przewodnika oraz przekrój przewodnika	AWG 28/1
		Typ przewodnika oraz przekrój przewodnika	AWG 28/19
	Ocena	sprawdzony	
	Wymaganie	0,3 kg	
	Typ przewodnika	Typ przewodnika oraz przekrój przewodnika	pełny 0,5 mm <sup>2</sup>
	Ocena	sprawdzony	
	Wymaganie	0,4 kg	
	Typ przewodnika	Typ przewodnika oraz przekrój przewodnika	pełny 1,5 mm <sup>2</sup>
		Typ przewodnika oraz przekrój przewodnika	bez izolacji 1,5 mm <sup>2</sup>
		Typ przewodnika oraz przekrój przewodnika	AWG 16/1
		Typ przewodnika oraz przekrój przewodnika	AWG 16/19
	Ocena	sprawdzony	
Test wyciągania	Standard	DIN EN 60999-1 rozdział 9.5 / 12.00	
	Wymaganie	≥ 10 N	
	Typ przewodnika	Typ przewodnika oraz przekrój przewodnika	bez izolacji 0,25 mm <sup>2</sup>
		Typ przewodnika oraz przekrój przewodnika	AWG 28/1
		Typ przewodnika oraz przekrój przewodnika	AWG 28/19
	Ocena	sprawdzony	
	Wymaganie	≥ 20 N	
	Typ przewodnika	Typ przewodnika oraz przekrój przewodnika	H05V-U0.5
	Ocena	sprawdzony	
	Wymaganie	≥ 40 N	
	Typ przewodnika	Typ przewodnika oraz przekrój przewodnika	H07V-U1.5
		Typ przewodnika oraz przekrój przewodnika	H07V-K1.5
		Typ przewodnika oraz przekrój przewodnika	AWG 16/1

## SCZ 3.81/02/180LR SN OR BX

Weidmüller Interface GmbH &amp; Co. KG

Klingenbergstraße 26

D-32758 Detmold

Germany

www.weidmueller.com

## Dane techniczne

	Typ przewodnika oraz przekrój przewodnika
Ocena	AWG 16/19 sprawdzony

## Ważna informacja

Zgodność IPC	Zgodność: produkty są projektowane, wytwarzane oraz dostarczane zgodnie z uznanymi normami międzynarodowymi, właściwości produktów są zgodne z gwarantowanymi w karcie katalogowej lub ich jakość wykonania jest zgodna z wymogami klasy 2 wg IPC-A-610. Na życzenie mogą być ocenione dalsze wymagania dotyczące produktów.
Uwagi	<ul style="list-style-type: none"> <li>• Additional variants on request</li> <li>• Rated current related to rated cross-section &amp; min. No. of poles.</li> <li>• Wire end ferrule with plastic collar to DIN 46228/4</li> <li>• P on drawing = pitch</li> <li>• Rated data refer only to the component itself. Clearance and creepage distances to other components are to be designed in accordance with the relevant application standards.</li> <li>• In accordance with IEC 61984, OMNIMATE-connectors are connectors without breaking capacity (COC). During designated use, connectors are not allowed to be engaged or disengaged when live or under load</li> <li>• Long term storage of the product with average temperature of 50 °C and maximum humidity 70%, 36 months</li> </ul>

## Klasyfikacje

ETIM 8.0	EC002638	ETIM 9.0	EC002638
ETIM 10.0	EC002638	ECLASS 14.0	27-46-02-02
ECLASS 15.0	27-46-02-02		

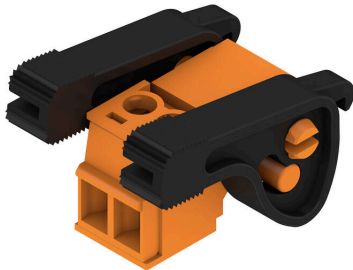
## SCZ 3.81/02/180LR SN OR BX

**Weidmüller Interface GmbH & Co. KG**  
 Klingenbergstraße 26  
 D-32758 Detmold  
 Germany

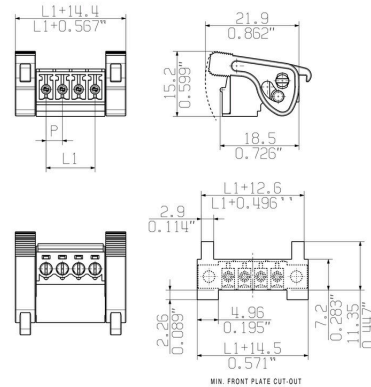
www.weidmueller.com

### Rysunki

#### Zdjęcie produktu



#### Rysunek wymiarowany



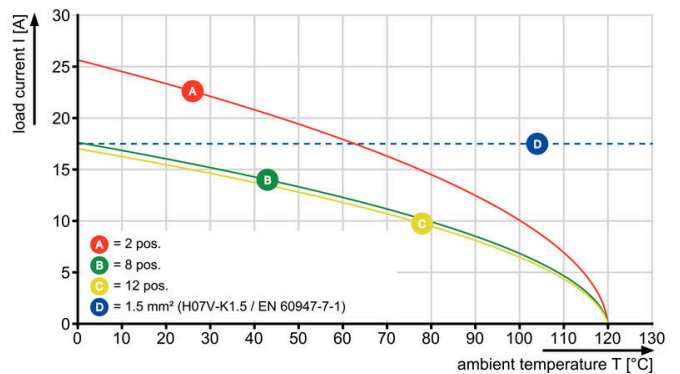
#### Wykres

BCL-SMT 3.81/./180 - SCZ 3.81/./180



#### Wykres

BCL-SMT 3.81/./180 - SCZ 3.81/./180



#### Wykres

BCZ 3.81/./180 - SCZ 3.81/./180

