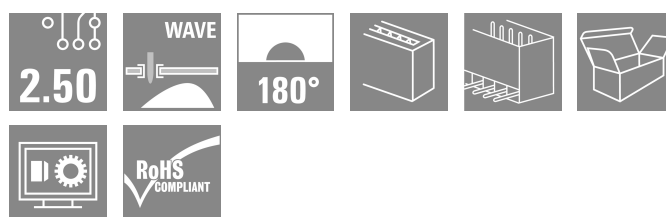


SL 2.50/05/180G 3.2SN BK BX

Weidmüller Interface GmbH & Co. KG
Klingenbergstraße 26
D-32758 Detmold
Germany

www.weidmueller.com

Zdjęcie produktu



Podobny do przedstawionego na ilustracji

Złącze męskie z rastrem 2,50 mm.

Kierunek wtykania względem płytki drukowanej: prosty (180°) Wariant obudowy: zamknięta (G) Pakowane w pudełka kartonowe (BX)

Ogólne dane zamówieniowe

Wersja	Złącze wtykowe do druku, Listwa męska, Połączenie lutowane THR, Raster w mm (P): 2.50 mm, Liczba biegunów: 5, 180°, skrzynia
Nr zam.	2439940000
Typ	SL 2.50/05/180G 3.2SN BK BX
GTIN (EAN)	4050118455113
Ilość	200 szt.
parametry produktu	IEC: 320 V / 6 A UL: 150 V / 5 A
opakowanie	skrzynia

SL 2.50/05/180G 3.2SN BK BX

Weidmüller Interface GmbH & Co. KG
Klingenbergstraße 26
D-32758 Detmold
Germany

www.weidmueller.com

Dane techniczne

Dopuszczenia

Atesty



ROHS Zgodny
UL File Number Search [Witryna UL](#)
Nr certyfikatu (cURus) E60693

Wymiary i masa

Głębokość	8.1 mm	Głębokość (cale)	0.3189 inch
Wysokość	13.3 mm	Wysokość (cale)	0.5236 inch
Najmniejsza wysokość montażu	10.1 mm	Szerokość	14.4 mm
Szerokość (cale)	0.5669 inch	Masa netto	1.23 g

Zgodność produktu z wymogami środowiska naturalnego

Status zgodności z dyrektywą RoHS Zgodne, bez wyłączenia
REACH SVHC Bez SVHC powyżej 0,1 wt%

Specyfikacje systemu

Rodzina produktów	OMNIMATE Signal - seria BL/SL 2.50	Rodzaj przyłącza	Przyłącze dla obwodu drukowanego
montaż na płytce drukowanej	Połączenie lutowane THR	Raster w mm (P)	2.50 mm
Raster w calach (P)	0.098 "	kąt odejścia	180°
Liczba biegunów	5	liczba kołków lutowanych na biegun	1
Długość kołka lutowniczego (l)	3.2 mm	Tolerancja długości kołka lutowniczego	+0.1 / -0.1 mm
Wymiary kołka lutowniczego	0,8 x 0,8 mm	Wymiary kołka lutowniczego = d tolerancja	+0,02 / -0,02 mm
Średnica otworu oczka lutowniczego (D)	1.3 mm	Tolerancja średnicy otworu oczka lutowniczego (D)	+ 0,1 mm
L1 in mm	10.00 mm	L1 w calach	3.936 "
Liczba rzędów	1	liczba rzędów z biegunami	1
zabezpieczenie przed dotykiem wg DIN VDE 57 106	zabezpieczony przed dotknięciem palcami w stanie niewetkniętym/ dłonią w stanie wetkniętym	zabezpieczenie przed dotykiem wg DIN VDE 0470	IP 20 w stanie wetkniętym/ IP 10 w stanie niewetkniętym
Cykle wpinania	25		

Dane materiałowe

Materiał izolacyjny	PA 66	Barwny	czarny
Tabela kolorów (podobny)	RAL 9011	Porównywalny wskaźnik śledzenia (CTI)	≥ 600
Moisture Level (MSL)		Klasa palności wg UL 94	V-0
Materiał styków	stop miedzi	Powierzchnia styku	cynowana
Typ cynowania	matowe	Struktura warstwowa przyłącza lutowanego	1...3 µm Ni / 4...6 µm Sn matt
Temperatura magazynowania, min.	-40 °C	Temperatura magazynowania, max.	70 °C
Temperatura pracy, min.	-40 °C	Temperatura pracy, max.	105 °C

Dane techniczne

Dane znamionowe wg IEC

przetestowane zgodnie z normą	IEC 61984	Prąd znamionowy, min. liczba biegunów 6 A (Tu=20°C)
Prąd znamionowy, min. liczba biegunów 6 A (Tu=40°C)		napięcie znamionowe przy kat. przepięć/stopniu zanieczyszczenia II/2 320 V
napięcie znamionowe przy kat. przepięć/stopniu zanieczyszczenia III/2 320 V		napięcie znamionowe przy kat. przepięć/stopniu zanieczyszczenia III/3 80 V
znamionowe napięcie udarowe przy kat. 2.5 kV przepięć/stopniu zanieczyszczenia II/2		znamionowe napięcie udarowe przy kat. 2.5 kV przepięć/stopniu zanieczyszczenia III/2
znamionowe napięcie udarowe przy kat. 2.5 kV przepięć/stopniu zanieczyszczenia III/3		

Dane znamionowe wg CSA

Napięcie znamionowe (grupa użytkowa B / CSA) 150 V	Prąd znamionowy (grupa użytkowa B / CSA) 5 A
--	--

Dane znamionowe wg UL 1059

Instytut (cURus) CURUS	Nr certyfikatu (cURus) E60693
Napięcie znamionowe (grupa użytkowa B / UL 1059) 150 V	Prąd znamionowy (grupa użytkowa B / UL 1059) 5 A
Odniesienie do wartości znamionowych	W specyfikacji podano wartości minimalne, szczegóły – patrz certyfikat.

Opakowanie

opakowanie skrzynia	Długość VPE 261.00 mm
Szerokość VPE 166.00 mm	Wysokość VPE 54.00 mm

Ważna informacja

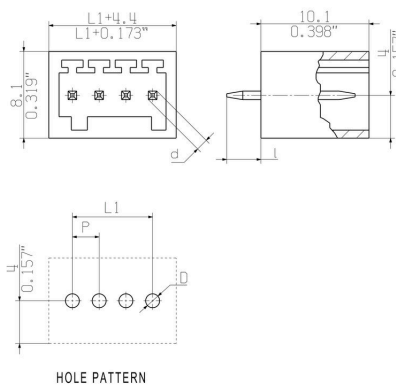
Zgodność IPC	Zgodność: produkty są projektowane, wytwarzane oraz dostarczane zgodnie z uznanymi normami międzynarodowymi, właściwości produktów są zgodne z gwarantowanymi w karcie katalogowej lub ich jakość wykonania jest zgodna z wymogami klasy 2 wg IPC-A-610. Na życzenie mogą być ocenione dalsze wymagania dotyczące produktów.
Uwagi	<ul style="list-style-type: none"> • Rated current related to rated cross-section & min. No. of poles. • P on drawing = pitch • Rated data refer only to the component itself. Clearance and creepage distances to other components are to be designed in accordance with the relevant application standards. • In accordance with IEC 61984, OMNIMATE-connectors are connectors without breaking capacity (COC). During designated use, connectors are not allowed to be engaged or disengaged when live or under load • Long term storage of the product with average temperature of 50 °C and maximum humidity 70%, 36 months

Klasyfikacje

ETIM 8.0 EC002637	ETIM 9.0 EC002637
ETIM 10.0 EC002637	ECLASS 14.0 27-46-02-01
ECLASS 15.0 27-46-02-01	

Rysunki

Rysunek wymiarowany



Zaleta produktu



Operating safety Through PUSH IN connection system