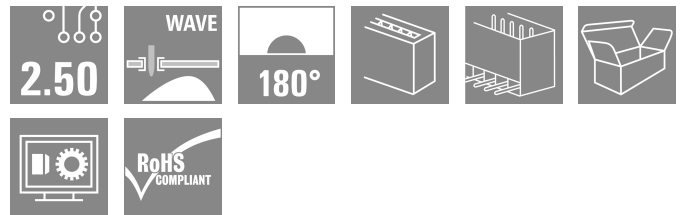


SL 2.50/04/180G 3.2SN BK BX

Weidmüller Interface GmbH & Co. KG
Klingenbergstraße 26
D-32758 Detmold
Germany

www.weidmueller.com

Zdjęcie produktu

Podobny do przedstawionego na ilustracji

Złącze męskie z rastrem 2,50 mm.

Kierunek wtykania względem płytki drukowanej: prosty (180°) Wariant obudowy: zamknięta (G) Pakowane w pudełka kartonowe (BX)

Ogólne dane zamówieniowe

| | |
|--------------------|--|
| Wersja | Złącze wtykowe do druku, Listwa męska, Połączenie lutowane THR, Raster w mm (P): 2.50 mm, Liczba biegunów: 4, 180°, skrzynia |
| Nr zam. | 2439930000 |
| Typ | SL 2.50/04/180G 3.2SN BK BX |
| GTIN (EAN) | 4050118455106 |
| Ilość | 250 szt. |
| parametry produktu | IEC: 320 V / 6 A UL: 150 V / 5 A |
| opakowanie | skrzynia |

SL 2.50/04/180G 3.2SN BK BX

Weidmüller Interface GmbH & Co. KG
Klingenbergstraße 26
D-32758 Detmold
Germany

www.weidmueller.com

Technical data

Dopuszczenia

Atesty



ROHS Zgodny
UL File Number Search [Witryna UL](#)
Nr certyfikatu (cURus) E60693

Wymiary i masa

| | | | |
|------------------------------|-------------|------------------|-------------|
| Głębokość | 8.1 mm | Głębokość (cale) | 0.3189 inch |
| Wysokość | 13.3 mm | Wysokość (cale) | 0.5236 inch |
| Najmniejsza wysokość montażu | 10.1 mm | Szerokość | 11.9 mm |
| Szerokość (cale) | 0.4685 inch | Masa netto | 0.82 g |

Zgodność produktu z wymogami środowiska naturalnego

Status zgodności z dyrektywą RoHS Zgodne, bez wyłączenia
REACH SVHC Bez SVHC powyżej 0,1 wt%

Specyfikacje systemu

| | | | |
|---|--|---|---|
| Rodzina produktów | OMNIMATE Signal - seria BL/SL 2.50 | Rodzaj przyłącza | Przyłącze dla obwodu drukowanego |
| montaż na płytce drukowanej | Połączenie lutowane THR | Raster w mm (P) | 2.50 mm |
| Raster w calach (P) | 0.098 " | kąt odejścia | 180° |
| Liczba biegunów | 4 | liczba kołków lutowanych na biegun | 1 |
| Długość kołka lutowniczego (l) | 3.2 mm | Tolerancja długości kołka lutowniczego | +0.1 / -0.1 mm |
| Wymiary kołka lutowniczego | 0,8 x 0,8 mm | Wymiary kołka lutowniczego = d tolerancja | +0,02 / -0,02 mm |
| Średnica otworu oczka lutowniczego (D) | 1.3 mm | Tolerancja średnicy otworu oczka lutowniczego (D) | + 0,1 mm |
| L1 in mm | 7.50 mm | L1 w calach | 2.952 " |
| Liczba rzędów | 1 | liczba rzędów z biegunami | 1 |
| zabezpieczenie przed dotykiem wg DIN VDE 57 106 | zabezpieczony przed dotknięciem palcami w stanie niewetkniętym/ dłonią w stanie wetkniętym | zabezpieczenie przed dotykiem wg DIN VDE 0470 | IP 20 w stanie wetkniętym/ IP 10 w stanie niewetkniętym |
| Cykle wpinania | 25 | | |

Dane materiałowe

| | | | |
|---------------------------------|-------------|--|--------------------------------|
| Materiał izolacyjny | PA 66 | Barwny | czarny |
| Tabela kolorów (podobny) | RAL 9011 | Porównywalny wskaźnik śledzenia (CTI) | ≥ 600 |
| Moisture Level (MSL) | | Klasa palności wg UL 94 | V-0 |
| Materiał styków | stop miedzi | Powierzchnia styku | cynowana |
| Typ cynowania | matowe | Struktura warstwowa przyłącza lutowanego | 1...3 µm Ni / 4...6 µm Sn matt |
| Temperatura magazynowania, min. | -40 °C | Temperatura magazynowania, max. | 70 °C |
| Temperatura pracy, min. | -40 °C | Temperatura pracy, max. | 105 °C |

SL 2.50/04/180G 3.2SN BK BX

Weidmüller Interface GmbH & Co. KG

Klingenbergstraße 26

D-32758 Detmold

Germany

www.weidmueller.com

Technical data

Dane znamionowe wg IEC

| | | |
|--|-----------|--|
| przetestowane zgodnie z normą | IEC 61984 | Prąd znamionowy, min. liczba biegunów 6 A (Tu=20°C) |
| Prąd znamionowy, min. liczba biegunów 6 A (Tu=40°C) | | napięcie znamionowe przy kat. przepięć/stopniu zanieczyszczenia II/2 320 V |
| napięcie znamionowe przy kat. przepięć/stopniu zanieczyszczenia III/2 320 V | | napięcie znamionowe przy kat. przepięć/stopniu zanieczyszczenia III/3 80 V |
| znamionowe napięcie udarowe przy kat. 2.5 kV przepięć/stopniu zanieczyszczenia II/2 | | znamionowe napięcie udarowe przy kat. 2.5 kV przepięć/stopniu zanieczyszczenia III/2 |
| znamionowe napięcie udarowe przy kat. 2.5 kV przepięć/stopniu zanieczyszczenia III/3 | | |

Dane znamionowe wg CSA

| | |
|--|--|
| Napięcie znamionowe (grupa użytkowa B / CSA) 150 V | Prąd znamionowy (grupa użytkowa B / CSA) 5 A |
|--|--|

Dane znamionowe wg UL 1059

| | |
|--|---|
| Instytut (cURus) CURUS | Nr certyfikatu (cURus) E60693 |
| Napięcie znamionowe (grupa użytkowa B / UL 1059) 150 V | Prąd znamionowy (grupa użytkowa B / UL 1059) 5 A |
| Odniesienie do wartości znamionowych | W specyfikacji podano wartości minimalne, szczegóły – patrz certyfikat. |

Opakowanie

| | | | |
|---------------|-----------|--------------|-----------|
| opakowanie | skrzynia | Długość VPE | 259.00 mm |
| Szerokość VPE | 166.00 mm | Wysokość VPE | 57.00 mm |

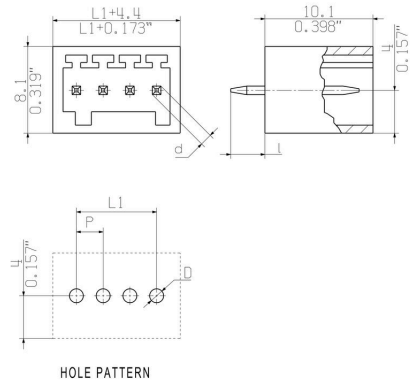
Ważna informacja

| | |
|--------------|---|
| Zgodność IPC | Zgodność: produkty są projektowane, wytwarzane oraz dostarczane zgodnie z uznanymi normami międzynarodowymi, właściwości produktów są zgodne z gwarantowanymi w karcie katalogowej lub ich jakość wykonania jest zgodna z wymogami klasy 2 wg IPC-A-610. Na życzenie mogą być ocenione dalsze wymagania dotyczące produktów. |
| Uwagi | <ul style="list-style-type: none"> Rated current related to rated cross-section & min. No. of poles. P on drawing = pitch Rated data refer only to the component itself. Clearance and creepage distances to other components are to be designed in accordance with the relevant application standards. In accordance with IEC 61984, OMNIMATE-connectors are connectors without breaking capacity (COC). During designated use, connectors are not allowed to be engaged or disengaged when live or under load Long term storage of the product with average temperature of 50 °C and maximum humidity 70%, 36 months |

Klasyfikacje

| | | | |
|-------------|-------------|-------------|-------------|
| ETIM 8.0 | EC002637 | ETIM 9.0 | EC002637 |
| ETIM 10.0 | EC002637 | ECLASS 14.0 | 27-46-02-01 |
| ECLASS 15.0 | 27-46-02-01 | | |

Rysunek wymiarowany



Zaleta produktu



Operating safetyThrough PUSH IN connection system