

**SL 2.50/09/90G 3.2SN BK BX**

**Weidmüller Interface GmbH & Co. KG**  
Klingenbergstraße 26  
D-32758 Detmold  
Germany

www.weidmueller.com

**Zdjęcie produktu**

Podobny do przedstawionego na ilustracji

Złącze męskie z rastrem 2,50 mm.

Kierunek wtykania równoległy (90°) do płytki drukowanej

Wariant obudowy: zamknięta (G) Pakowane w pudełka kartonowe (BX)

**Ogólne dane zamówieniowe**

Wersja	Złącze wtykowe do druku, Listwa męska, Połączenie lutowane THR, Raster w mm (P): 2.50 mm, Liczba biegunów: 9, 90°, skrzynia
Nr zam.	<a href="#">2439820000</a>
Typ	SL 2.50/09/90G 3.2SN BK BX
GTIN (EAN)	4050118454994
Ilość	125 szt.
parametry produktu	IEC: 320 V / 6 A UL: 150 V / 5 A
opakowanie	skrzynia

## SL 2.50/09/90G 3.2SN BK BX

Weidmüller Interface GmbH & Co. KG  
Klingenbergstraße 26  
D-32758 Detmold  
Germany

www.weidmueller.com

## Dane techniczne

## Dopuszczenia

Atesty



ROHS Zgodny

UL File Number Search [Witryna UL](#)

Nr certyfikatu (cURus) E60693

## Wymiary i masa

Głębokość	10.1 mm	Głębokość (cale)	0.3976 inch
Wysokość	11.3 mm	Wysokość (cale)	0.4449 inch
Najmniejsza wysokość montażu	8.1 mm	Szerokość	24.4 mm
Szerokość (cale)	0.9606 inch	Masa netto	1.73 g

## Zgodność produktu z wymogami środowiska naturalnego

Status zgodności z dyrektywą RoHS	Zgodne, bez wyłączenia
REACH SVHC	Bez SVHC powyżej 0,1 wt%

## Specyfikacje systemu

Rodzina produktów	OMNIMATE Signal - seria BL/SL 2.50	Rodzaj przyłącza	Przyłącze dla obwodu drukowanego
montaż na płycie drukowanej	Połączenie lutowane THR	Raster w mm (P)	2.50 mm
Raster w calach (P)	0.098 "	kąt odejścia	90°
Liczba biegunów	9	liczba kołków lutowanych na biegun	1
Długość kołka lutowniczego (l)	3.2 mm	Tolerancja długości kołka lutowniczego	+0.1 / -0.1 mm
Wymiary kołka lutowniczego	0,8 x 0,8 mm	Wymiary kołka lutowniczego = d tolerancja	+0,02 / -0,02 mm
Średnica otworu oczka lutowniczego (D)	1.3 mm	Tolerancja średnicy otworu oczka lutowniczego (D)	+ 0,1 mm
L1 in mm	20.00 mm	L1 w calach	7.872 "
Liczba rzędów	1	liczba rzędów z biegunami	1
zabezpieczenie przed dotykiem wg DIN VDE 57 106	zabezpieczony przed dotknięciem palcami w stanie niewetkniętym/ dłonią w stanie wetkniętym	zabezpieczenie przed dotykiem wg DIN VDE 0470	IP 20 w stanie wetkniętym/ IP 10 w stanie niewetkniętym
Cykle wpinania	25		

## Dane materiałowe

Materiał izolacyjny	PA 66	Barwny	czarny
Tabela kolorów (podobny)	RAL 9011	Porównywalny wskaźnik śledzenia (CTI)	≥ 600
Moisture Level (MSL)		Klasa palności wg UL 94	V-0
Materiał styków	stop miedzi	Powierzchnia styku	cynowana
Typ cynowania	matowe	Struktura warstwowa przyłącza lutowanego	1...3 µm Ni / 4...6 µm Sn matt
Temperatura magazynowania, min.	-40 °C	Temperatura magazynowania, max.	70 °C
Temperatura pracy, min.	-40 °C	Temperatura pracy, max.	105 °C

## Dane techniczne

## Dane znamionowe wg IEC

przetestowane zgodnie z normą	IEC 61984	Prąd znamionowy, min. liczba biegunów 6 A (Tu=20°C)
Prąd znamionowy, min. liczba biegunów 6 A (Tu=40°C)		napięcie znamionowe przy kat. przepięć/stopniu zanieczyszczenia II/2 320 V
napięcie znamionowe przy kat. przepięć/stopniu zanieczyszczenia III/2 320 V		napięcie znamionowe przy kat. przepięć/stopniu zanieczyszczenia III/3 80 V
znamionowe napięcie udarowe przy kat. 2.5 kV przepięć/stopniu zanieczyszczenia II/2		znamionowe napięcie udarowe przy kat. 2.5 kV przepięć/stopniu zanieczyszczenia III/2
znamionowe napięcie udarowe przy kat. 2.5 kV przepięć/stopniu zanieczyszczenia III/3		

## Dane znamionowe wg CSA

Napięcie znamionowe (grupa użytkowa B / CSA) 150 V	Prąd znamionowy (grupa użytkowa B / CSA) 5 A
--	--

## Dane znamionowe wg UL 1059

Instytut (cURus) CURUS	Nr certyfikatu (cURus) E60693
Napięcie znamionowe (grupa użytkowa B / UL 1059) 150 V	Prąd znamionowy (grupa użytkowa B / UL 1059) 5 A
Odniesienie do wartości znamionowych	W specyfikacji podano wartości minimalne, szczegóły – patrz certyfikat.

## Opakowanie

opakowanie skrzynia	Długość VPE 179.00 mm
Szerokość VPE 140.00 mm	Wysokość VPE 54.00 mm

## Ważna informacja

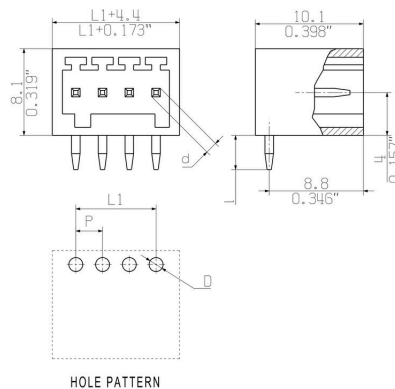
Zgodność IPC	Zgodność: produkty są projektowane, wytwarzane oraz dostarczane zgodnie z uznanymi normami międzynarodowymi, właściwości produktów są zgodne z gwarantowanymi w karcie katalogowej lub ich jakość wykonania jest zgodna z wymogami klasy 2 wg IPC-A-610. Na życzenie mogą być ocenione dalsze wymagania dotyczące produktów.
Uwagi	<ul style="list-style-type: none"> <li>• Rated current related to rated cross-section &amp; min. No. of poles.</li> <li>• P on drawing = pitch</li> <li>• Rated data refer only to the component itself. Clearance and creepage distances to other components are to be designed in accordance with the relevant application standards.</li> <li>• In accordance with IEC 61984, OMNIMATE-connectors are connectors without breaking capacity (COC). During designated use, connectors are not allowed to be engaged or disengaged when live or under load</li> <li>• Long term storage of the product with average temperature of 50 °C and maximum humidity 70%, 36 months</li> </ul>

## Klasyfikacje

ETIM 8.0 EC002637	ETIM 9.0 EC002637
ETIM 10.0 EC002637	ECLASS 14.0 27-46-02-01
ECLASS 15.0 27-46-02-01	

Rysunki

Rysunek wymiarowany



**Rysunki**

**Zaleta produktu**



Operating safety Through PUSH IN connection system