

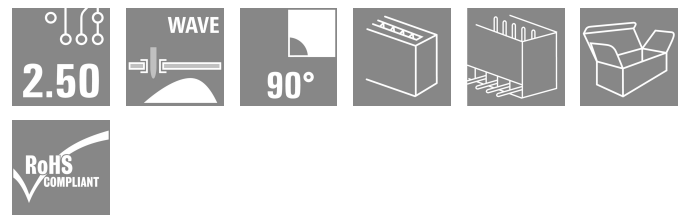
SL 2.50/07/90G 3.2SN BK BX**Weidmüller Interface GmbH & Co. KG**

Klingenbergstraße 26

D-32758 Detmold

Germany

www.weidmueller.com

Zdjęcie produktu

Podobny do przedstawionego na ilustracji

Złącze męskie z rastrem 2,50 mm.

Kierunek wtykania równoległy (90°) do płytki drukowanej

Wariant obudowy: zamknięta (G) Pakowane w pudełka kartonowe (BX)

Ogólne dane zamówieniowe

Wersja	Złącze wtykowe do druku, Listwa męska, Połączenie lutowane THR, Raster w mm (P): 2.50 mm, Liczba biegunów: 7, 90°, skrzynia
Nr zam.	2439800000
Typ	SL 2.50/07/90G 3.2SN BK BX
GTIN (EAN)	4050118454970
Ilość	125 szt.
parametry produktu	IEC: 320 V / 6 A UL: 150 V / 5 A
opakowanie	skrzynia

SL 2.50/07/90G 3.2SN BK BX

Weidmüller Interface GmbH & Co. KG
Klingenbergstraße 26
D-32758 Detmold
Germany

www.weidmueller.com

Dane techniczne

Dopuszczenia

Atesty



ROHS Zgodny

UL File Number Search [Witryna UL](#)

Nr certyfikatu (cURus) E60693

Wymiary i masa

Głębokość	10.1 mm	Głębokość (cale)	0.3976 inch
Wysokość	11.3 mm	Wysokość (cale)	0.4449 inch
Najmniejsza wysokość montażu	8.1 mm	Szerokość	19.4 mm
Szerokość (cale)	0.7638 inch	Masa netto	1.38 g

Zgodność produktu z wymogami środowiska naturalnego

Status zgodności z dyrektywą RoHS	Zgodne, bez wyłączenia
REACH SVHC	Bez SVHC powyżej 0,1 wt%

Specyfikacje systemu

Rodzina produktów	OMNIMATE Signal - seria BL/SL 2.50	Rodzaj przyłącza	Przyłącze dla obwodu drukowanego
montaż na płycie drukowanej	Połączenie lutowane THR	Raster w mm (P)	2.50 mm
Raster w calach (P)	0.098 "	kąt odejścia	90°
Liczba biegunów	7	liczba kołków lutowanych na biegun	1
Długość kołka lutowniczego (l)	3.2 mm	Tolerancja długości kołka lutowniczego	+0.1 / -0.1 mm
Wymiary kołka lutowniczego	0,8 x 0,8 mm	Wymiary kołka lutowniczego = d tolerancja	+0,02 / -0,02 mm
Średnica otworu oczka lutowniczego (D)	1.3 mm	Tolerancja średnicy otworu oczka lutowniczego (D)	+ 0,1 mm
L1 in mm	15.00 mm	L1 w calach	5.904 "
Liczba rzędów	1	liczba rzędów z biegunami	1
zabezpieczenie przed dotykiem wg DIN VDE 57 106	zabezpieczony przed dotknięciem palcami w stanie niewetkniętym/ dłonią w stanie wetkniętym	zabezpieczenie przed dotykiem wg DIN VDE 0470	IP 20 w stanie wetkniętym/ IP 10 w stanie niewetkniętym
Cykle wpinania	25		

Dane materiałowe

Materiał izolacyjny	PA 66	Barwny	czarny
Tabela kolorów (podobny)	RAL 9011	Porównywalny wskaźnik śledzenia (CTI)	≥ 600
Moisture Level (MSL)		Klasa palności wg UL 94	V-0
Materiał styków	stop miedzi	Powierzchnia styku	cynowana
Typ cynowania	matowe	Struktura warstwowa przyłącza lutowanego	1...3 µm Ni / 4...6 µm Sn matt
Temperatura magazynowania, min.	-40 °C	Temperatura magazynowania, max.	70 °C
Temperatura pracy, min.	-40 °C	Temperatura pracy, max.	105 °C

SL 2.50/07/90G 3.2SN BK BX

Weidmüller Interface GmbH & Co. KG

Klingenbergstraße 26

D-32758 Detmold

Germany

www.weidmueller.com

Dane techniczne

Dane znamionowe wg IEC

przetestowane zgodnie z normą	IEC 61984	Prąd znamionowy, min. liczba biegunów 6 A (Tu=20°C)
Prąd znamionowy, min. liczba biegunów 6 A (Tu=40°C)		napięcie znamionowe przy kat. przepięć/stopniu zanieczyszczenia II/2 320 V
napięcie znamionowe przy kat. przepięć/stopniu zanieczyszczenia III/2 320 V		napięcie znamionowe przy kat. przepięć/stopniu zanieczyszczenia III/3 80 V
znamionowe napięcie udarowe przy kat. 2.5 kV przepięć/stopniu zanieczyszczenia II/2		znamionowe napięcie udarowe przy kat. 2.5 kV przepięć/stopniu zanieczyszczenia III/2
znamionowe napięcie udarowe przy kat. 2.5 kV przepięć/stopniu zanieczyszczenia III/3		

Dane znamionowe wg CSA

Napięcie znamionowe (grupa użytkowa B / CSA) 150 V	Prąd znamionowy (grupa użytkowa B / CSA) 5 A
--	--

Dane znamionowe wg UL 1059

Instytut (cURus) CURUS	Nr certyfikatu (cURus) E60693
Napięcie znamionowe (grupa użytkowa B / UL 1059) 150 V	Prąd znamionowy (grupa użytkowa B / UL 1059) 5 A
Odniesienie do wartości znamionowych	W specyfikacji podano wartości minimalne, szczegóły – patrz certyfikat.

Opakowanie

opakowanie skrzynia	Długość VPE 259.00 mm
Szerokość VPE 168.00 mm	Wysokość VPE 54.00 mm

Ważna informacja

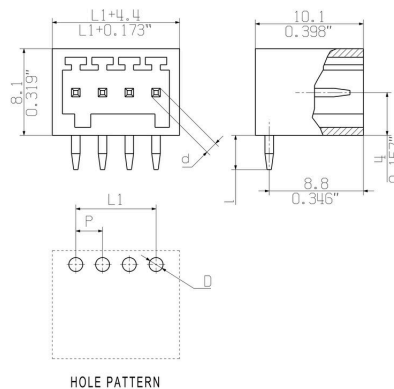
Zgodność IPC	Zgodność: produkty są projektowane, wytwarzane oraz dostarczane zgodnie z uznanymi normami międzynarodowymi, właściwości produktów są zgodne z gwarantowanymi w karcie katalogowej lub ich jakość wykonania jest zgodna z wymogami klasy 2 wg IPC-A-610. Na życzenie mogą być ocenione dalsze wymagania dotyczące produktów.
Uwagi	<ul style="list-style-type: none"> Rated current related to rated cross-section & min. No. of poles. P on drawing = pitch Rated data refer only to the component itself. Clearance and creepage distances to other components are to be designed in accordance with the relevant application standards. In accordance with IEC 61984, OMNIMATE-connectors are connectors without breaking capacity (COC). During designated use, connectors are not allowed to be engaged or disengaged when live or under load Long term storage of the product with average temperature of 50 °C and maximum humidity 70%, 36 months

Klasyfikacje

ETIM 8.0 EC002637	ETIM 9.0 EC002637
ETIM 10.0 EC002637	ECLASS 14.0 27-46-02-01
ECLASS 15.0 27-46-02-01	

Rysunki

Rysunek wymiarowany



Zaleta produktu



Operating safety Through PUSH IN connection system