

## WGKV 10 BK BX

Weidmüller Interface GmbH &amp; Co. KG

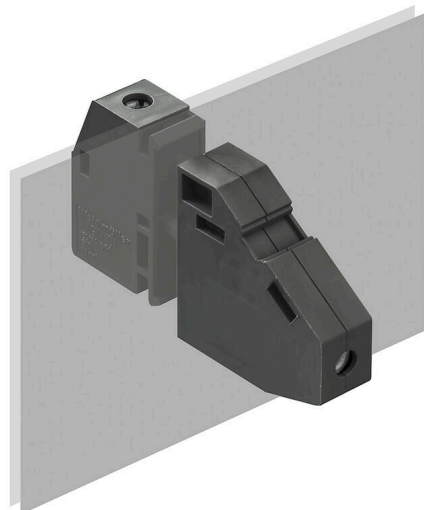
Klingenbergstraße 26

D-32758 Detmold

Germany

www.weidmueller.com

## Zdjęcie produktu



Podobny do przedstawionego na ilustracji

WGK polecane są w szczególności do przemysłowych obudów przetworników częstotliwości, zasilaczy czy modułów filtracyjnych, w których izolowane obudowy, zabezpieczone przed dotknięciem palcem po stronie wewnętrznej i zewnętrznej, oferują wygodne i niezawodne złącze. Aby optymalnie dopasować prowadzenie przewodów do istniejących warunków zabudowy, Weidmüller proponuje dwa warianty z horyzontalnym (WGK) i pionowym (WGKV) kierunkiem odgałęzienia.

## Ogólne dane zamówieniowe

Wersja	OMNIMATE Power - seria WGK, zacisk przelotowy, Przekrój pomiarowy: 10 mm <sup>2</sup> , Wemid (PA), montaż bezpośredni, Przepust
Nr zam.	<a href="#">2439570000</a>
Typ	WGKV 10 BK BX
GTIN (EAN)	4050118468144
Ilość	50 szt.
parametry produktu	IEC: 500 V / 57 A / 0,5 - 16 mm <sup>2</sup> UL: 300 V / 65 A / AWG 24 - AWG 6
opakowanie	skrzynia

## WGKV 10 BK BX

Weidmüller Interface GmbH &amp; Co. KG

Klingenbergstraße 26

D-32758 Detmold

Germany

www.weidmueller.com

## Dane techniczne

## Dopuszczenia

Atesty



ROHS Zgodny

UL File Number Search [Witryna UL](#)

Nr certyfikatu (cURus) E60693

## Wymiary i masa

Wysokość	30.5 mm	Wysokość (cale)	1.2008 inch
Najmniejsza wysokość montażu	30.5 mm	Szerokość	10.1 mm
Szerokość (cale)	0.3976 inch	Długość	10.1 mm
Długość (cale)	0.3976 inch	Masa netto	19.98 g

## Zgodność produktu z wymogami środowiska naturalnego

Status zgodności z dyrektywą RoHS	Zgodne, bez wyłączenia
REACH SVHC	Bez SVHC powyżej 0,1 wt%

## Parametry systemu

Rodzina produktów	OMNIMATE Power - seria WGK	Metoda wykonywania złącz	złącze śrubowe
Kierunek odejścia przewodu	90°/270°	Liczba biegunów	1
liczba rzędów z biegunami	1	z możliwością połączenia szeregowego przez klienta	Nie
końcówka wkrętaka	0,8 x 4,0	Moment obrotowy dociągający, min.	1.2 Nm
Moment obrotowy dociągający, maks.	2.4 Nm	śruba dociskowa	M 4
Długość odizolowania	11 mm	zabezpieczenie przed dotykiem wg DIN VDE 0470	IP 20
Stopień ochrony	IP20	Typ połączenia 1	Kabłąk zaciskowy
Rodzaj przyłącza 2	Jarzmo		

## Dane materiałowe

Materiał izolacyjny	Wemid (PA)	Barwny	czarny
Tabela kolorów (podobny)	RAL 9011	Moisture Level (MSL)	
Klasa palności wg UL 94	V-0	Materiał styków	Stop Cu
Powierzchnia styku	cynowana	Temperatura magazynowania, min.	-40 °C
Temperatura magazynowania, max.	70 °C	Temperatura pracy, min.	-50 °C
Temperatura pracy, max.	120 °C	Zakres temperatur montaż, min.	-25 °C
Zakres temperatur montaż, max.	120 °C		

## Przewody pasujące do złącza

Zakres zaciskania, min.	0.5 mm <sup>2</sup>
Zakres zaciskania, maks.	16 mm <sup>2</sup>
przekrój przyłącza przewodu AWG, min.	AWG 24
przekrój przyłączeniowy przewodu AWG, AWG 6 maks.	
jednodrutowe, min. H05(07) V-U	0.5 mm <sup>2</sup>
jednodrutowe, maks. H05(07) V-U	16 mm <sup>2</sup>
Wielodrutowe, min. H07V-R	10 mm <sup>2</sup>
wielodrutowe, maks. H07V-R	16 mm <sup>2</sup>
cienkodrutowe, min. H05(07) V-K	0.5 mm <sup>2</sup>
cienkodrutowe, maks. H05(07) V-K	10 mm <sup>2</sup>

Data sporządzenia 17.04.2026 07:09:44 MEZ

Aktualizacja katalogu / Rysunki

## WGKV 10 BK BX

**Weidmüller Interface GmbH & Co. KG**

Klingenbergstraße 26

D-32758 Detmold

Germany

www.weidmueller.com

## Dane techniczne

z AEH z kołnierzem DIN 46 228/4, min. 0.5 mm<sup>2</sup>

z AEH z kołnierzem DIN 46 228/4, 10 mm<sup>2</sup>  
maks.

z tulejką zaciskową, DIN 46228 pt 1, 0.5 mm<sup>2</sup>  
min.

z końcówką kablową wg DIN 46 228/1, 10 mm<sup>2</sup>  
maks.

Zaciskany przewód	Przekrój poprzeczny przyłączanego przewodu	Typ	cienkodrutowe	
		znamionowy	0.5 mm <sup>2</sup>	
	przewód i końcówka tulejkowa	Długość zdejmowania izolacji	znamionowy	10 mm
		Zalecana tulejka kablowa	<a href="#">H0.5/10</a>	
		Przekrój poprzeczny przyłączanego przewodu	Typ	cienkodrutowe
	przewód i końcówka tulejkowa	znamionowy	0.75 mm <sup>2</sup>	
Długość zdejmowania izolacji		znamionowy	10 mm	
przewód i końcówka tulejkowa	Zalecana tulejka kablowa	<a href="#">H0.75/10</a>		
	Przekrój poprzeczny przyłączanego przewodu	Typ	cienkodrutowe	
	znamionowy	1 mm <sup>2</sup>		
przewód i końcówka tulejkowa	Długość zdejmowania izolacji	znamionowy	10 mm	
	Zalecana tulejka kablowa	<a href="#">H1.0/10</a>		

Tekst referencyjny Długość tulejek należy dobrać zależnie od produktu i napięcia znamionowego., Zewnętrzna średnica kołnierza wykonanego z tworzywa sztucznego nie powinna być większa niż podziałka (P)

### Dane znamionowe wg IEC

przetestowane zgodnie z normą	IEC 60664-1	Prąd znamionowy, min. liczba biegunów 57 A (Tu=20°C)
Prąd znamionowy, maks. liczba biegunów (Tu=20°C)	57 A	napięcie znamionowe przy kat. 500 V
znamionowe napięcie udarowe przy kat. 6 kV		przebieg/stopniu zanieczyszczenia III/3
przebieg/stopniu zanieczyszczenia III/3		

### Dane znamionowe wg CSA

Napięcie znamionowe (grupa użytkowa B / CSA)	300 V	Napięcie znamionowe (grupa użytkowa C / CSA)	300 V
Napięcie znamionowe (grupa użytkowa D / CSA)	300 V	Prąd znamionowy (grupa użytkowa B / CSA)	65 A
Prąd znamionowy (grupa użytkowa C / CSA)	65 A	Prąd znamionowy (grupa użytkowa D / CSA)	10 A
przekrój przyłącza przewodu AWG, min.	AWG 24	przekrój przyłącza przewodu AWG, maks.	AWG 6

### Dane znamionowe wg UL 1059

Instytut (cURus)	CURUS	Nr certyfikatu (cURus)	E60693
Napięcie znamionowe (grupa użytkowa B / UL 1059)	300 V	Napięcie znamionowe (grupa użytkowa C / UL 1059)	300 V
Napięcie znamionowe (grupa użytkowa D / UL 1059)	300 V	Prąd znamionowy (grupa użytkowa B / UL 1059)	65 A
Prąd znamionowy (grupa użytkowa C / UL 1059)	65 A	Prąd znamionowy (grupa użytkowa D / UL 1059)	10 A
przekrój przyłącza przewodu AWG, min.	AWG 24	przekrój przyłącza przewodu AWG, maks.	AWG 6

Odniesienie do wartości znamionowych W specyfikacji podano wartości minimalne,

## WGKV 10 BK BX

Weidmüller Interface GmbH &amp; Co. KG

Klingenbergstraße 26

D-32758 Detmold

Germany

www.weidmueller.com

## Dane techniczne

szczegóły – patrz  
certyfikat.

## Opakowanie

opakowanie	skrzynia	Długość VPE	195.00 mm
Szerokość VPE	120.00 mm	Wysokość VPE	75.00 mm

## Ważna informacja

Uwagi

- Clearance and creepage distances to other components must be devised in accordance with the relevant application standard. This can be achieved in the device by full encapsulation or by the use of additional spacer plates.
- Rated data refer only to the component itself. Clearance and creepage distances to other components are to be designed in accordance with the relevant application standards.
- Colours: SW = black; GN/YL = green/yellow; GY = grey
- Additional variants on request
- WGK: Rated voltage plastic walls: 1 - 4 mm = 500 V; metal walls: 1 - 2.5 mm = 400 V; metal walls: 2.5 - 4 mm = 250 V
- Long term storage of the product with average temperature of 50 °C and maximum humidity 70%, 36 months

## Klasyfikacje

ETIM 8.0	EC001283	ETIM 9.0	EC001283
ETIM 10.0	EC001283	ECLASS 14.0	27-14-11-34
ECLASS 15.0	27-14-11-34		

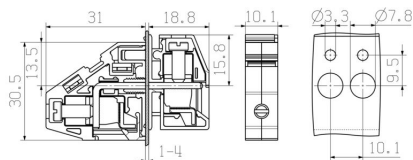
## WGKV 10 BK BX

**Weidmüller Interface GmbH & Co. KG**  
Klingenbergstraße 26  
D-32758 Detmold  
Germany

## Rysunki

[www.weidmueller.com](http://www.weidmueller.com)

### Rysunek wymiarowany



### Krzywa obciążalności prądowej



## WGKV 10 BK BX

Weidmüller Interface GmbH &amp; Co. KG

Klingenbergstraße 26

D-32758 Detmold

Germany

www.weidmueller.com

## Akcesoria

## Wkrętaki z końcówką płaską



Wkrętak do śrub rowkowych z izolacją VDE, SDI DIN 7437, ISO 2380/2, napęd zgodny z DIN 5264, ISO 2380/1, rękojeść SoftFinish

## Ogólne dane zamówieniowe

Typ	SDIS 0.8X4.0X100	Wersja
Nr zam.	<a href="#">2749820000</a>	Wkrętak, Szerokość końcówki (B): 4 mm, Długość końcówki: 100 mm,
GTIN (EAN)	4050118897029	Grubość końcówki (A): 0.8 mm
Ilość	1 ST	

## neutralna



Dekafix (DEK) jest uniwersalnym oznaczniakiem do wszystkich przewodów oraz wtyków, a także podzespołów elektronicznych. System jest idealny do krótkich sekwencji numerycznych oraz pasuje do szerokiego asortymentu fabrycznie zadrukowanych oznaczniaków.

Paski umożliwiające szybkie instalowanie, wymagające tylko jednej operacji. Druk jest wyraźnie czytelny, kontrastowy i dostępny w różnych szerokościach. Szeroki asortyment oznaczniaków gotowych do użycia Paski umożliwiające szybkie instalowanie Oznaczniki złącz, pasujące do wszystkich złącz kablowych Weidmüller Dostępne jako niewypełnione karty MultiCard lub karty ze standardowym nadrukiem Do nadruku na zamówienie: Prosimy o przesłanie pliku z oprogramowaniem etykietującym M-Print PRO lub M-Print PRO Online (bez instalacji) zgodnie z naszymi specyfikacjami etykietowania.

## Ogólne dane zamówieniowe

Typ	DEK 5/5 MC NE WS	Wersja
Nr zam.	<a href="#">1609801044</a>	Dekafix, Znakowanie zacisków, 5 x 5 mm, Raster w mm (P): 5.00
GTIN (EAN)	4008190397111	Weidmueller, biały
Ilość	1000 ST	
Typ	DEK 5/6 MC NE WS	Wersja
Nr zam.	<a href="#">1609820000</a>	Dekafix, Znakowanie zacisków, 5 x 6 mm, Raster w mm (P): 6.00
GTIN (EAN)	4008190203436	Weidmueller, biały
Ilość	1000 ST	
Typ	DEK 5/8 MC NE WS	Wersja
Nr zam.	<a href="#">1856740000</a>	Dekafix, Znakowanie zacisków, 5 x 8 mm, Raster w mm (P): 8.00
GTIN (EAN)	4032248400850	Weidmueller, biały
Ilość	800 ST	

## WGKV 10 BK BX

**Weidmüller Interface GmbH & Co. KG**  
Klingenbergstraße 26  
D-32758 Detmold  
Germany

[www.weidmueller.com](http://www.weidmueller.com)

## Akcesoria

### Akcesoria



Możliwość integracji, rozszerzania i adaptacji: doskonały dodatek do wszystkich zastosowań. Uniwersalne akcesoria systemowe umożliwiają łatwą adaptację interfejsów tak, aby spełniały specyficzne wymagania odpowiednich zastosowań.

### Ogólne dane zamówieniowe

Typ	DP WGK 10 BK BX	Wersja
Nr zam.	<a href="#">1250570000</a>	OMNIMATE Power - seria WGK, zacisk przelotowy
GTIN (EAN)	4050118041651	
Ilość	50 ST	
Typ	DP WGK 10 GY BX	Wersja
Nr zam.	<a href="#">1936440000</a>	OMNIMATE Power - seria WGK, zacisk przelotowy
GTIN (EAN)	4032248664764	
Ilość	50 ST	