

RJ45C5 T1V 4.0N4N TY

Weidmüller Interface GmbH & Co. KG

Klingenbergstraße 26

D-32758 Detmold

Germany

www.weidmueller.com



Asortyment produktów obejmuje następujące konstrukcje:

- 90°, leżąca (pozioma) oraz 180°, stojąca (pionowa)
- górny zatrzask / dolny zatrzask
- Procesy lutowania THT, THR lub SMD
- Szeroki wybór różnorodnych konstrukcji, także z wbudowanymi kontrolkami LED oraz zaciskami ekranu
- Kategoria działania Cat. 3 do Cat. 6
- Pakowane na tacy (TY) lub na rolce (taśma na szpuli, RL)

• Kompatybilny ze złączem modułowym RJ45, zgodnie z ANSI / TIA-1096-A oraz IEC 60603

• Wytrzymałość dielektryczna ≥ 1500 V AC RMS (wartość szczytowa 2250 V AC) zgodnie z IEEE 802.3

• Wytrzymałość dielektryczna ≥ 1500 V AC (wartość szczytowa) lub ≥ 1500 V DC zgodnie z IEC 60603

Właściwości i zalety:

- Rozszerzony zakres temperaturowy od -40° degC do $+85^{\circ}$ degC dla maksymalnej wydajności
- Wzmocniona warstwa złota (30μ "") dla lepszego zabezpieczenia przed korozją
- Odstęp minimum 0,3 mm zapewnia idealne rezultaty lutowania

Ogólne dane zamówieniowe

| | |
|------------|---|
| Wersja | OMNIMATE Data - gniazdo modułowe RJ45, Złącze wtykowe do druku, Cat. 5, Połączenie lutowane THR, 180°, brak, Nie, Cykle wpinania: 750, Liczba biegunów: 8, PA 6T, 30...80 μ " Ni / ≥ 30 μ " Au, Taca (montaż ręczny) |
| Nr zam. | 2436450000 |
| Typ | RJ45C5 T1V 4.0N4N TY |
| GTIN (EAN) | 4050118448832 |
| Ilość | 120 szt. |
| opakowanie | Taca (montaż ręczny) |

RJ45C5 T1V 4.0N4N TY

Weidmüller Interface GmbH & Co. KG

Klingenbergstraße 26

D-32758 Detmold

Germany

www.weidmueller.com

Dane techniczne

Dopuszczenia

Atesty



| | |
|------------------------|----------------------------|
| ROHS | Zgodny |
| UL File Number Search | Witryna UL |
| Nr certyfikatu (cURus) | E471884 |

Wymiary i masa

| | | | |
|------------------------------|-------------|------------------|-------------|
| Głębokość | 16.7 mm | Głębokość (cale) | 0.6575 inch |
| Wysokość | 20 mm | Wysokość (cale) | 0.7874 inch |
| Najmniejsza wysokość montażu | 16.5 mm | Szerokość | 16 mm |
| Szerokość (cale) | 0.6299 inch | Masa netto | 6.45 g |

Zgodność produktu z wymogami środowiska naturalnego

| | |
|-----------------------------------|--------------------------|
| Status zgodności z dyrektywą RoHS | Zgodne, bez wyłączenia |
| REACH SVHC | Bez SVHC powyżej 0,1 wt% |

Normy

| | |
|--------------------------------|-----------------|
| Norma dot. łączników wtykowych | IEC 60603-7-5 1 |
|--------------------------------|-----------------|

Właściwości elektryczne

| | | | |
|--------------------------------------|------------------------|-------------------------------------|-----------|
| Wytrzymałość napięciowa styk / ekran | 1500 V DC | Wytrzymałość napięciowa styk / styk | 1000 V DC |
| Rezystancja skrośna | <25 mΩ | Opór izolacji | ≥ 500 MΩ |
| Napięcie znamionowe | 125 V | Prąd znamionowy | 1.5 A |
| PoE / PoE+ | zgodnie z IEEE 802.3at | | |

Specyfikacje systemu

| | | | |
|---|---------------------|--|---------------------------------------|
| Liczba biegunów | 8 | LED | Nie |
| Długość kołka lutowniczego (l) | 4 mm | montaż na płytce drukowanej | Połączenie lutowane THR |
| Raster w calach (P) | 0.050 " | Materiał ekranu | mosiądz |
| Ekranowanie | Tak | zamknięcie boczne, właściwość | kołnierz lutowany |
| Tolerancja średnicy otworu oczka lutowniczego (D) | ± 0,1 mm | liczba kołków lutowanych na biegun | 1 |
| Rodzaj przyłącza | Połączenie lutowane | Średnica otworu oczka lutowniczego (D) | 0.9 mm |
| Kategoria | Cat. 5 | Rodzina produktów | OMNIMATE Data - gniazdo modułowe RJ45 |
| Raster w mm (P) | 1.27 mm | Stopień ochrony | IP20 |
| Cykle wpinania | 750 | kąt odejścia | 180° |
| Powierzchnia ekranu | niklowany | Zaciski ekranu | brak |
| Klasa mocy | Cat. 5 | Proces lutowania | Lutowanie ręczny, Lutowanie falowe |
| Wymiary kołka lutowniczego | ośmiokątny | Tolerancja pozycjonowania kołka lutowniczego | ± 0,1 mm |

Dane materiałowe

| | | | |
|---------------------------------------|----------|-------------------------------|----------|
| Materiał izolacyjny | PA 6T | Barwny | czarny |
| Tabela kolorów (podobny) | RAL 9011 | grupa materiałów izolacyjnych | II |
| Porównywalny wskaźnik śledzenia (CTI) | ≥ 500 | Opór izolacji | ≥ 500 MΩ |
| Moisture Level (MSL) | | Klasa palności wg UL 94 | V-0 |

RJ45C5 T1V 4.0N4N TY

Weidmüller Interface GmbH & Co. KG
Klingenbergstraße 26
D-32758 Detmold
Germany

www.weidmueller.com

Dane techniczne

| | | | |
|---------------------------------|----------------|---------------------------------|---|
| podstawowy materiał styku | Fosforo-brąz | Materiał styków | Stop Cu |
| Powierzchnia styku | Złoto na niklu | Struktura warstwowa wtyku | 30...80 μ " Ni / \geq 30 μ " Au |
| Temperatura magazynowania, min. | -40 °C | Temperatura magazynowania, max. | 85 °C |
| Temperatura pracy, min. | -40 °C | Temperatura pracy, max. | 85 °C |

Opakowanie

| | | | |
|---------------|----------------------|--------------|-----------|
| opakowanie | Taca (montaż ręczny) | Długość VPE | 317.00 mm |
| Szerokość VPE | 191.00 mm | Wysokość VPE | 67.00 mm |

Ważna informacja

Uwagi

Klasyfikacje

| | | | |
|-------------|-------------|-------------|-------------|
| ETIM 8.0 | EC002637 | ETIM 9.0 | EC002637 |
| ETIM 10.0 | EC002637 | ECLASS 14.0 | 27-46-02-01 |
| ECLASS 15.0 | 27-46-02-01 | | |

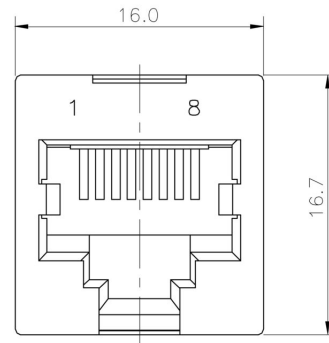
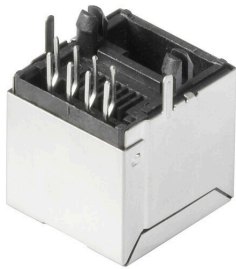
RJ45C5 T1V 4.0N4N TY

Weidmüller Interface GmbH & Co. KG
Klingenbergstraße 26
D-32758 Detmold
Germany

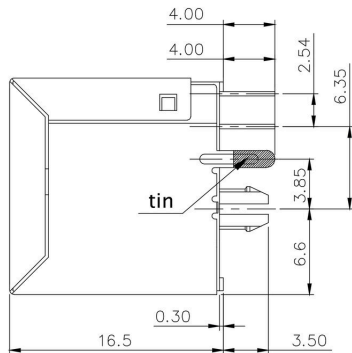
www.weidmueller.com

Rysunki

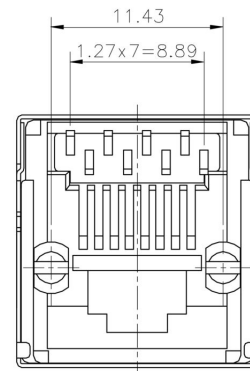
Rysunek wymiarowy



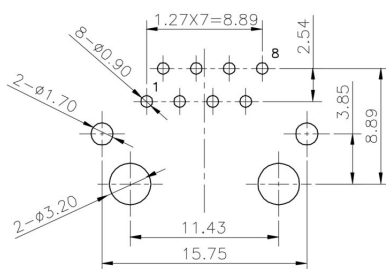
Rysunek wymiarowy



Rysunek wymiarowy



Układ płytek obwodu drukowanego



PCB LAYOUT

| Code | Value | Description |
|----------------------------------|--|---|
| RJ45 | G1 | RJ45G1 |
| R | 1 | R1U |
| U | 3.2 | 3.2E |
| E | 4 | 4GY/GY |
| GY/GY | TY | TY |
| RJ45G1 R1U 3.2E4GY/GY TY | | |
| Packaging | TY RL | Tray in box (manual assembly) Tape on Reel (automated assembly) |
| LED | Y/G G/Y GY/GY O/G R/O ... N | Yellow/Green Green/Yellow (standard) Green-Yellow/Green-Yellow Orange/Green Red/Orange ... (further combinations possible) without LED |
| Contact surface thickness | 4 | 1 = 3µ", 2 = 6µ", 3 = 15µ", 4 = 30µ", 5 = 50µ" |
| EMI tabs (ground fingers) | E N | E = with EMI tabs N = without EMI tabs |
| Solder Pin length | 3.2 1.6 D | 3.2 mm 1.6 mm SMD |
| Direction, latch style | U D V Y | Horizontal (90°, side entry), latch up Horizontal (90°, side entry), latch down Vertical (180°, top entry) Diagonal (45°), latch up |
| Number of Ports | 1 12; 14; ... 21; 41; ... | 1 Port multi ports side by side, Multiport multi ports about each other, Multilevel |
| Assembly on PCB | R S T | Through Hole Reflow - THR Soldering process: Wave or Reflow soldering Surface Mount Technology - SMT Soldering process: Reflow soldering Through Hole Technology - THT Soldering process: Wave |
| Performance Category | C5 C6 C6A C5e M G1 G10 U MP MP+ | Category 5 Category 6 Category 6A Category 5e 10/100 Mbit 10/100/1000 Mbit 10 Gbit Unshielded 10/100 Mbit with POE 10/100 Mbit with POE+ |

Legenda

RJ45C5 T1V 4.0N4N TY

Weidmüller Interface GmbH & Co. KG
Klingenbergstraße 26
D-32758 Detmold
Germany

www.weidmueller.com

Elementy współpracujące

RJ45 crimp



łączniki wtykowe zaciskane RJ45 według IEC 60603-7-51 do żył o średnicy do 1,05 mm

Ogólne dane zamówieniowe

| | | |
|------------|----------------------------|---|
| Typ | IE-P | Wersja |
| Nr zam. | 8813100000 | Wtyk RJ45, bez zabezpieczenia przeciwzgięciowego; 5,5 - 7,1 mm, |
| GTIN (EAN) | 4032248512850 | Cat.6A / Class EA (ISO/IEC 11801 2010), IP20 |
| Ilość | 100 ST | |
| Typ | IE-P63 | Wersja |
| Nr zam. | 8813110000 | Wtyk RJ45, z zabezpieczeniem przeciwzgięciowym; 5,5 - 6,2 mm, |
| GTIN (EAN) | 4032248512867 | Cat.6A / Class EA (ISO/IEC 11801 2010), IP20 |
| Ilość | 10 ST | |
| Typ | IE-P70 | Wersja |
| Nr zam. | 8813120000 | Wtyk RJ45, z zabezpieczeniem przeciwzgięciowym; 6,2 - 7,1 mm, |
| GTIN (EAN) | 4032248512874 | Cat.6A / Class EA (ISO/IEC 11801 2010), IP20 |
| Ilość | 10 ST | |
| Typ | IE-PM-RJ45-TH | Wersja |
| Nr zam. | 1963580000 | Wtyk RJ45 zacisk, wtyk bez końcówki przeciwzgięciowej, Cat.6A / |
| GTIN (EAN) | 4032248645688 | Class EA (ISO/IEC 11801 2010) |
| Ilość | 100 ST | |
| Typ | IE-PS-RJ45-TH-BK | Wersja |
| Nr zam. | 1963590000 | Wtyk RJ45 zacisk, wtyk z końcówką przeciwzgięciową w kolorze |
| GTIN (EAN) | 4032248645695 | czarnym, Cat.6A / Class EA (ISO/IEC 11801 2010) |
| Ilość | 10 ST | |
| Typ | IE-PS-RJ45-TH-BK-P | Wersja |
| Nr zam. | 2584980000 | Wtyk RJ45 zacisk, z zabezpieczeniem przed załamywaniem; 6,5 - 7,5 |
| GTIN (EAN) | 4050118593556 | mm, Cat.5 (ISO/IEC 11801) |
| Ilość | 10 ST | |

prosty



Wtyczka RJ45 (brak wymaganych narzędzi) zgodnie z IEC 60603-7-51.

RJ45C5 T1V 4.0N4N TY

Weidmüller Interface GmbH & Co. KG
Klingenbergstraße 26
D-32758 Detmold
Germany

Elementy współpracujące

www.weidmueller.com

Ogólne dane zamówieniowe

| | | |
|------------|----------------------------|--|
| Typ | IE-PS-RJ45-FH-180-A-1.1 | Wersja |
| Nr zam. | 1992850000 | Wtyczka RJ45 ze stykami kolcowymi, proste, Cat.6A / Class EA (ISO/ |
| GTIN (EAN) | 4050118378115 | IEC 11801 2010), EIA/TIA T568 A |
| Ilość | 1 ST | |
| Typ | IE-PS-RJ45-FH-180-A-1.6 | Wersja |
| Nr zam. | 1992820000 | Wtyczka RJ45 ze stykami kolcowymi, proste, Cat.6A / Class EA (ISO/ |
| GTIN (EAN) | 4050118377897 | IEC 11801 2010), EIA/TIA T568 A |
| Ilość | 1 ST | |
| Typ | IE-PS-RJ45-FH-180-B-1.1 | Wersja |
| Nr zam. | 1992860000 | Wtyczka RJ45 ze stykami kolcowymi, proste, Cat.6A / Class EA (ISO/ |
| GTIN (EAN) | 4050118378108 | IEC 11801 2010), EIA/TIA T568 B |
| Ilość | 1 ST | |
| Typ | IE-PS-RJ45-FH-180-B-1.6 | Wersja |
| Nr zam. | 1992830000 | Wtyczka RJ45 ze stykami kolcowymi, proste, Cat.6A / Class EA (ISO/ |
| GTIN (EAN) | 4050118377972 | IEC 11801 2010), EIA/TIA T568 B |
| Ilość | 1 ST | |
| Typ | IE-PS-RJ45-FH-180-P-1.6 | Wersja |
| Nr zam. | 1992840000 | Wtyczka RJ45 ze stykami kolcowymi, proste, Cat.5 (ISO/IEC 11801), |
| GTIN (EAN) | 4050118378023 | PROFINET |
| Ilość | 1 ST | |

kątowne z dławikiem kablowym

Wtyczka RJ45 (brak wymaganych narzędzi) zgodnie z IEC 60603-7-51.



Ogólne dane zamówieniowe

| | | |
|------------|----------------------------|---|
| Typ | IE-PS-RJ45-FH-90-A-1.1 | Wersja |
| Nr zam. | 1518080000 | Wtyczka RJ45 ze stykami kolcowymi, kątowne, 4x90°, Cat.6A / Class |
| GTIN (EAN) | 4050118324969 | EA (ISO/IEC 11801 2010), EIA/TIA T568 A |
| Ilość | 1 ST | |
| Typ | IE-PS-RJ45-FH-90-A-1.6 | Wersja |
| Nr zam. | 1992870000 | Wtyczka RJ45 ze stykami kolcowymi, kątowne, 4x90°, Cat.6A / Class |
| GTIN (EAN) | 4050118378054 | EA (ISO/IEC 11801 2010), EIA/TIA T568 A |
| Ilość | 1 ST | |
| Typ | IE-PS-RJ45-FH-90-B-1.1 | Wersja |
| Nr zam. | 1518090000 | Wtyczka RJ45 ze stykami kolcowymi, kątowne, 4x90°, Cat.6A / Class |
| GTIN (EAN) | 4050118325300 | EA (ISO/IEC 11801 2010), EIA/TIA T568 B |
| Ilość | 1 ST | |
| Typ | IE-PS-RJ45-FH-90-B-1.6 | Wersja |
| Nr zam. | 1992890000 | Wtyczka RJ45 ze stykami kolcowymi, kątowne, 4x90°, Cat.6A / Class |
| GTIN (EAN) | 4050118378122 | EA (ISO/IEC 11801 2010), EIA/TIA T568 B |
| Ilość | 1 ST | |

RJ45C5 T1V 4.0N4N TY

Weidmüller Interface GmbH & Co. KG
Klingenbergstraße 26
D-32758 Detmold
Germany

www.weidmueller.com

Elementy współpracujące

| | | |
|------------|----------------------------|---|
| Typ | IE-PS-RJ45-FH-90-P-1.6 | Wersja |
| Nr zam. | 1518100000 | Wtyczka RJ45 ze stykami kolcowymi, kątowe, 4x90°, Cat.5 (ISO/IEC 11801), PROFINET |
| GTIN (EAN) | 4050118325232 | |
| Ilość | 1 ST | |

RJ45 beznarzędziowy



łączniki wtykowe RJ45 (beznarzędziowe) według IEC 60603-7-51 do żył o średnicy do 1,6 mm

Ogólne dane zamówieniowe

| | | |
|------------|----------------------------|---|
| Typ | IE-PS-RJ45-FH-BK | Wersja |
| Nr zam. | 1963600000 | Wtyczka IDC, RJ45, Cat.6A / Class EA (ISO/IEC 11801 2010), 8-żyłowy, 4-żyłowy, EIA/TIA T568 A, EIA/TIA T568 B, PROFINET |
| GTIN (EAN) | 4032248645725 | |
| Ilość | 10 ST | |
| Typ | IE-PS-RJ45-FH-BK-A | Wersja |
| Nr zam. | 1132040000 | Wtyczka IDC, RJ45, Cat.6A / Class EA (ISO/IEC 11801 2010), 8-żyłowy, EIA/TIA T568 A |
| GTIN (EAN) | 4032248912155 | |
| Ilość | 10 ST | |
| Typ | IE-PS-RJ45-FH-BK-B | Wersja |
| Nr zam. | 1132050000 | Wtyczka IDC, RJ45, Cat.6A / Class EA (ISO/IEC 11801 2010), 8-żyłowy, EIA/TIA T568 B |
| GTIN (EAN) | 4032248912148 | |
| Ilość | 10 ST | |
| Typ | IE-PS-RJ45-FH-BK-P | Wersja |
| Nr zam. | 1132060000 | Wtyczka IDC, RJ45, Cat.5 (ISO/IEC 11801), 4-żyłowy, PROFINET |
| GTIN (EAN) | 4032248912162 | |
| Ilość | 10 ST | |