

WTR 4 STB/O.TNHE

Weidmüller Interface GmbH & Co. KG

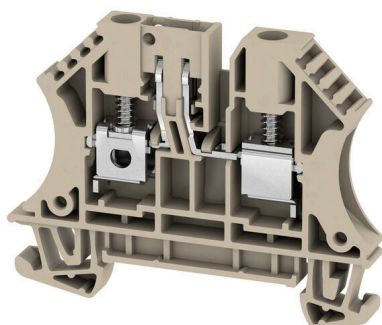
Klingenbergstraße 26

D-32758 Detmold

Germany

www.weidmueller.com

Zdjęcie produktu



W niektórych zastosowaniach zasadne jest dodanie do złączki szeregowej przelotowej punktów testowych lub elementu odłączającego, do celów testowania i zabezpieczenia. Za pomocą złączek kontrolno-pomiarowych można mierzyć obwody elektryczne przy braku napięcia. Podczas gdy bezpieczne odległości od części przewodzących nie są analizowane pod względem wymiarów, siła znamionowego napięcia impulsowego musi być sprawdzona.

Ogólne dane zamówieniowe

Wersja	Bloki odczepów probierczych, złącze śrubowe, Ciemnobeżowy, 4 mm ² , 32 A, 500 V, liczba przyłączy: 2, liczba poziomów: 1
Nr zam.	2436390000
Typ	WTR 4 STB/O.TNHE
GTIN (EAN)	4050118448351
Ilość	50 szt.
Status dostawy	W przyszłości ten artykuł nie będzie już dostępny.
Ostatnia data zamówienia	2027-04-30T00:00:00+02:00
Produkt alternatywny	WTR 4 STB

WTR 4 STB/O.TNHE

Weidmüller Interface GmbH & Co. KG

Klingenbergstraße 26

D-32758 Detmold

Germany

www.weidmueller.com

Dane techniczne

Dopuszczenia

Atesty



ROHS Zgodny

Wymiary i masa

Głębokość	48 mm	Głębokość (cale)	1.8898 inch
Wysokość	60 mm	Wysokość (cale)	2.3622 inch
Szerokość	6.1 mm	Szerokość (cale)	0.2402 inch
Masa netto	11.59 g		

Temperatury

Temperatura magazynowania	-25 °C...55 °C	Temperatura otoczenia	-50 °C...75 °C
długotrwała temperatura użytkowa, min.	-50 °C	długotrwała temperatura użytkowa, maks.	120 °C

Zgodność produktu z wymogami środowiska naturalnego

Status zgodności z dyrektywą RoHS	Zgodne, z wyłączeniem
Wyłączenie RoHS (w przypadkach, w których ma to zastosowanie / jest znane)	6c
REACH SVHC	Lead 7439-92-1
SCIP	f92ee310-1e24-42d5-9b63-f4a42add4010

Informacje ogólne

przekrój przyłączeniowy przewodu AWG, AWG 10 maks.	przekrój przyłącza przewodu AWG, min. AWG 22
Szyna montażowa	TS 35

Przewody zaciskane (kolejne przyłącze)

Rodzaj przyłącza, kolejne przyłącze złącze śrubowe

dalsze dane techniczne

liczba identycznych złączy 1 rodzaj montażu wciskany

dane tworzywa

Materiał podstawowy Wemid Barwny Ciemnobrązowy
Klasa palności wg UL 94 V-0

dane znamionowe

Przekrój pomiarowy	4 mm ²	Napięcie znamionowe	500 V
Znamionowe napięcie stałe	500 V	Znamionowe natężenie prądu	32 A
Prąd przy maksymalnym oprowadowaniu	32 A	Rezystancja objętościowa wg IEC 60947-7-x	1 mΩ
Znamionowe napięcie udarowe	6 kV	Moc stratna zgodnie z wymaganiami IEC 1.02 W 60947-7-x	

WTR 4 STB/O.TNHE

Weidmüller Interface GmbH & Co. KG

Klingenbergstraße 26

D-32758 Detmold

Germany

www.weidmueller.com

Dane techniczne

Stopień zanieczyszczenia 3

parametry systemu

Wykonanie	Złącze śrubowe, element odłączający, do poprzecznych złączy wtykowych, wolne z jednej strony	niezbędna płyta zamykająca	Tak
Liczba potencjałów	1	liczba poziomów	1
liczba zacisków na poziom	2	Liczba potencjałów w rzędzie	1
poziomy wewnętrznie zmostkowane	Nie	Przyłącze PE	Nie
Szyna montażowa	TS 35	Funkcja N	Nie
Funkcja PE	Nie	Funkcja PEN	Nie

przewody zaciskane (złącze wymiarowane)

sprawdzian trzpieniowy wg 60 947-1	A4	przekrój przyłączeniowy przewodu AWG, AWG 10 maks.	
kierunek podłączenia	z boku	Moment obrotowy dociągający, maks.	0.6 Nm
Moment obrotowy dociągający, min.	0.5 Nm	Długość odizolowania	13 mm
Rodzaj przyłącza 2	złącze śrubowe	Rodzaj przyłącza	złącze śrubowe
liczba przyłączy	2	Zakres zaciskania, maks.	6 mm ²
Zakres zaciskania, min.	0.22 mm ²	śruba dociskowa	M 3
Wielkość ostrza	0,6 x 3,5 mm	przekrój przyłącza przewodu AWG, min.	AWG 22
Przekrój przyłącza przewodu, cienki przewód wielodrutowy z tulejkami kablowymi DIN 46228/4, maks.	2.5 mm ²	Przekrój przyłącza przewodu, cienki przewód wielodrutowy z tulejkami kablowymi DIN 46228/4, min.	0.5 mm ²
Przekrój przyłącza przewodu, cienki przewód wielodrutowy z tulejkami kablowymi DIN 46228/1, maks.	4 mm ²	Przekrój przyłącza przewodu, cienki przewód wielodrutowy z tulejkami kablowymi DIN 46228/1, min.	0.5 mm ²
Przekrój przyłącza przewodu, z cienkiego 4 mm ² drutu, maks.		Przekrój przyłącza przewodu, cienki przewód wielodrutowy, min.	0.5 mm ²
Maks. przekrój przyłącza, przewód wielodrutowy, maks.	6 mm ²	Maks. przekrój przyłącza, przewód wielodrutowy, min.	1.5 mm ²
stopień momentu obrotowego z wkrętakiem elektrycznym Typ DMS	2	Przekrój przyłącza przewodów, przewód jednodrutowy, maks.	6 mm ²
Przekrój przyłącza przewodów, przewód jednodrutowy, min.	0.5 mm ²		

Klasyfikacje

ETIM 8.0	EC000902	ETIM 9.0	EC000902
ETIM 10.0	EC000902	ECLASS 14.0	27-25-01-09
ECLASS 15.0	27-25-01-09		

Rysunki



WTR 4 STB/O.TNHE

Weidmüller Interface GmbH & Co. KG

Klingenbergstraße 26

D-32758 Detmold

Germany

www.weidmueller.com

Akcesoria

Płytki zamykające i płytki separacyjne

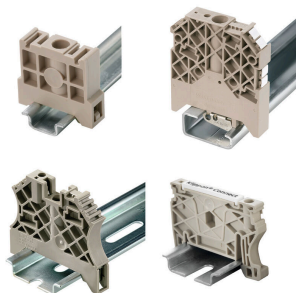


Płytki separacyjne i płyty zamykające są niezbędnymi akcesoriami dla złączek szeregowych. Płytki separacyjne zapewniają optyczną i elektryczną separację poszczególnych potencjałów i grup funkcjonalnych, zwiększając bezpieczeństwo i zapewniając przejrzystą strukturę wewnątrz szafy sterującej. Płyta zamykająca zamyka rząd złączek szeregowych po bokach, chroniąc je przed kontaktem z częściami pod napięciem i gwarantując czyste, stabilne wykończenie. Oba komponenty są precyzyjnie dopasowane do odpowiednich serii złączek szeregowych firmy Weidmüller, przyczyniając się do bezpiecznego, zgodnego z przepisami i profesjonalnego okablowania.

Ogólne dane zamówieniowe

Typ	WAP 2.5-10	Wersja
Nr zam.	1050000000	Płytki końcowa do złączek, Ciemnobezowy, Wysokość: 56 mm,
GTIN (EAN)	4008190103149	Szerokość: 1.5 mm, V-0, Wemid, zatraskowe: Nie
Ilość	50 ST	
Typ	WAP 16+35 WTW 2.5-10	Wersja
Nr zam.	1050100000	Płytki końcowa i dzieląca styków, Ciemnobezowy, Wysokość: 56
GTIN (EAN)	4008190079901	mm, Szerokość: 1.5 mm, V-0, Wemid
Ilość	20 ST	

Trzymacz



Aby zagwarantować trwale bezpieczne osadzenie w szynie nośnej i zapobiec wypadnięciu, Weidmüller wprowadził do programu końcówki kątowe. Dostępne są wersje ze śrubą i bezśrubowe. Na trzymaczach można umieszczać oznaczniki, również dla oznaczeń grupowych. Istnieje też możliwość mocowania wtyczek kontrolnych.

Ogólne dane zamówieniowe

Typ	WEW 35/2	Wersja
Nr zam.	1061200000	Wspornik końcowy, Ciemnobezowy, TS 35, HB, Wemid, Szerokość: 8
GTIN (EAN)	4008190030230	mm, 100 °C
Ilość	50 ST	

WTR 4 STB/O.TNHE

Weidmüller Interface GmbH & Co. KG
Klingenbergstraße 26
D-32758 Detmold
Germany

www.weidmueller.com

Akcesoria

Uchwyt bezpiecznika

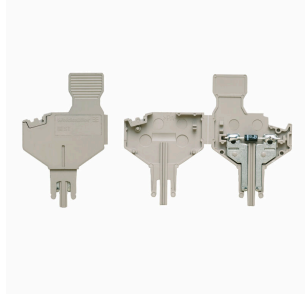


Podstawa bezpiecznika SIHA pozwala na szybką zamianę zacisku odłączającego na zacisk bezpiecznikowy. Należy tylko usunąć dźwignię odłączającą i wsunąć wtyczkę bezpiecznikową.

Ogólne dane zamówieniowe

Typ	SIHA 3/G20	Wersja
Nr zam.	7921560000	Mocowanie bezpiecznika terminala modułowego, przelotowego,
GTIN (EAN)	4032248264643	czarny, 6.3 A, wtykowy, V-0, Wemid
Ilość	25 ST	
Typ	SIHA 3/G20/LD 10-36V	Wersja
Nr zam.	7921570000	Mocowanie bezpiecznika terminala modułowego, przelotowego,
GTIN (EAN)	4032248322503	czarny, 2.31 mA, wtykowy, V-0, Wemid
Ilość	25 ST	
Typ	SIHA 3/G20/LD 140-250V	Wersja
Nr zam.	7921600000	Mocowanie bezpiecznika terminala modułowego, przelotowego,
GTIN (EAN)	4032248322633	czarny, 2.31 mA, wtykowy, V-0, Wemid
Ilość	25 ST	

Wtyki elementów



Wtyk komponentu służy do łączenia komponentu elektrycznego ze złączką rozłączającą. Po zlutowaniu komponentu elektronicznego wtyk może zostać połączony z obszarem rozłączania naszych złączek rozłączających, co zmienia złączkę rozłączającą w modułową złączkę rozłączającą ze zintegrowanym komponentem elektronicznym.

Ogólne dane zamówieniowe

Typ	BEST	Wersja
Nr zam.	1833100000	Akcesoria, Wtyk podzespołu
GTIN (EAN)	4032248501014	
Ilość	50 ST	
Typ	BEST/DRBR	Wersja
Nr zam.	1878570000	Akcesoria, Wtyk podzespołu, 22 A
GTIN (EAN)	4032248471508	
Ilość	50 ST	
Typ	BEST/D	Wersja
Nr zam.	1878560000	Akcesoria, Wtyk podzespołu, 1 A
GTIN (EAN)	4032248471492	
Ilość	50 ST	

WTR 4 STB/O.TNHE

Weidmüller Interface GmbH & Co. KG

Klingenbergstraße 26

D-32758 Detmold

Germany

www.weidmueller.com

Akcesoria

Zaślepki rozłączenia



W odróżnieniu od złączek ze zintegrowaną dźwignią rozłączającą nasze wtyki rozłączające mogą być całkowicie rozłączone lub zdjęte ze złączki oraz wyłączone z danej aplikacji i stanowią uniwersalne alternatywne rozwiązanie dla standardowych rozłączników.

Ogólne dane zamówieniowe

Typ	TNST	Wersja
Nr zam.	1833090000	Akcesoria, Wtyk separacyjny, 20 A
GTIN (EAN)	4032248471485	
Ilość	50 ST	

neutralna



Dekafix (DEK) jest uniwersalnym oznaczniakiem do wszystkich przewodów oraz wtyków, a także podzespołów elektronicznych. System jest idealny do krótkich sekwencji numerycznych oraz pasuje do szerokiego asortymentu fabrycznie zadrukowanych oznaczniaków.

Paski umożliwiające szybkie instalowanie, wymagające tylko jednej operacji. Druk jest wyraźnie czytelny, kontrastowy i dostępny w różnych szerokościach. Szeroki asortyment oznaczniaków gotowych do użycia Paski umożliwiające szybkie instalowanie Oznaczniki złącz, pasujące do wszystkich złącz kablowych Weidmüller Dostępne jako niewypełnione karty MultiCard lub karty ze standardowym nadrukiem Do nadruku na zamówienie: Prosimy o przesłanie pliku z oprogramowaniem etykietującym M-Print PRO lub M-Print PRO Online (bez instalacji) zgodnie z naszymi specyfikacjami etykietowania.

Ogólne dane zamówieniowe

Typ	DEK 5/6 MC NE WS	Wersja
Nr zam.	1609820000	Dekafix, Znakowanie zacisków, 5 x 6 mm, Raster w mm (P): 6.00
GTIN (EAN)	4008190203436	Weidmueller, biały
Ilość	1000 ST	
Typ	WS 12/6 MC NE WS	Wersja
Nr zam.	1609900000	WS, Znakowanie zacisków, 12 x 6 mm, Raster w mm (P): 6.00
GTIN (EAN)	4008190203467	Weidmueller, Allen-Bradley, biały
Ilość	600 ST	

WTR 4 STB/O.TNHE

Weidmüller Interface GmbH & Co. KG

Klingenbergstraße 26

D-32758 Detmold

Germany

www.weidmueller.com

Akcesoria

Adapter testowy i gniazda testowe



Adaptory testowe i wtyki kontrolne są wykorzystywane do połączeń elektrycznych między złączkami i urządzeniami testującymi. W ten sposób można ustanowić styk elektryczny w stanie okablowanym i w łatwy sposób dokonać pomiarów.

Ogólne dane zamówieniowe

Typ	PS 2.3 RT	Wersja
Nr zam.	0180400000	Zacisk pomiarowy (terminal), 230 V, 20 mA
GTIN (EAN)	4008190060121	
Ilość	20 ST	

Uchwyt znaczników



Uchwyty oznaczników oferują możliwość dodatkowego montażu standardowych oznaczników o rozstawie 5 lub 5,1 mm. Uchwyty kątowe mogą być opcjonalnie łączone zatraskowo i mogą być montowane we wszystkich standardowych kanałach znakowania modułowych listew zaciskowych Klippon® Connect. Pasujące typy oznaczników można znaleźć w odpowiednich akcesoriach uchwytu oznacznika.

Ogólne dane zamówieniowe

Typ	BZT 1 WS 10/5	Wersja
Nr zam.	1805490000	Akcesoria, Element do umieszczenia oznakowania
GTIN (EAN)	4032248270231	
Ilość	100 ST	
Typ	BZT 1 ZA WS 10/5	Wersja
Nr zam.	1805520000	Akcesoria, Element do umieszczenia oznakowania
GTIN (EAN)	4032248270248	
Ilość	100 ST	

Wkrętaki z końcówką płaską



Wkrętak do śrub rowkowych z izolacją VDE, SDI DIN 7437, ISO 2380/2, napęd zgodny z DIN 5264, ISO 2380/1, rękojeść SoftFinish

WTR 4 STB/O.TNHE

Weidmüller Interface GmbH & Co. KG

Klingenbergstraße 26

D-32758 Detmold

Germany

www.weidmueller.com

Akcesoria

Ogólne dane zamówieniowe

Typ	SDIZ 0.8X4.0X100	Wersja
Nr zam.	9008460000	Wkrętak, Szerokość końcówki (B): 4 mm, Długość końcówki: 100 mm,
GTIN (EAN)	4032248056453	Grubość końcówki (A): 0.8 mm
Ilość	1 ST	

Końcówki E6,3 - płaskie

Chwyć zewnętrzny sześciokątny 1/4" wg DIN 3126, forma E6,3 do bezpośredniego przyłączenia maszyny bity z rowkiem DIN 5264, chwyć 1/4" E6,3 DIN 3126



Ogólne dane zamówieniowe

Typ	BIT E6.3 Z 0.8X4.0X39	Wersja
Nr zam.	9025590000	Akcesoria, Nasadka do wkrętaka
GTIN (EAN)	4008190151935	
Ilość	10 ST	

DEK 5/6



WS/ DEK

W oznaczniakach złącz MultiMark DEK/WS zastosowano innowacyjne tworzywo kompozytowe składające się z dwóch komponentów. Twarda część dolna znacznika pewnie osiada na złączu i bezpiecznie zamyka się dzięki zatraskowi. Elastyczne wykończenie powierzchni znacznie ułatwia zamontowanie oznaczniaka. Ten specjalnie dziurkowany materiał umożliwia naciągnięcie pasków pozwalające skompensować nieznaczne rozrzuty rozstawów/odstępów, które mają tendencję do kumulowania się, szczególnie w przypadku długich bloków zaciskowych. Kolejną zaletą to znakomita możliwość zadruku powierzchni - materiał gwarantuje, że oznaczenia są trwałe i odporne na ścieranie. Rozdzielczość druku 300 dpi przekłada się też na dobrą czytelność napisów.

Państwa korzyści dzięki MultiMark

- Kompatybilne z modułowymi blokami zacisków Weidmüller
- Mocny chwyt i trwałe nadruk
- Ciągłe paski oszczędzają czas podczas montażu
- Łatwe mocowanie dzięki innowacyjnemu materiałowi kompozytowemu
- Duża etykieta zapewniająca optymalną czytelność
- Szeroki zakres uniwersalności ze względu na niezależność od producenta

WTR 4 STB/O.TNHE

Weidmüller Interface GmbH & Co. KG

Klingenbergstraße 26

D-32758 Detmold

Germany

www.weidmueller.com

Akcesoria

Ogólne dane zamówieniowe

Typ	DEK 5/6 MM WS	Wersja
Nr zam.	2007120000	Dekafix, Znakowanie zacisków, 5 x 6 mm, Weidmueller, biały
GTIN (EAN)	4050118392104	
Ilość	600 ST	

WS 12/6



WS/ DEK

W oznacznikach złącz MultiMark DEK/WS zastosowano innowacyjne tworzywo kompozytowe składające się z dwóch komponentów. Twarda część dolna znacznika pewnie osiada na złączu i bezpiecznie zamyka się dzięki zatraskowi. Elastyczne wykończenie powierzchni znacznie ułatwia zamontowanie oznacznika. Ten specjalnie dziurkowany materiał umożliwi naciągnięcie pasków pozwalające skompensować nieznaczne rozrzuty rozstawów/odstępów, które mają tendencję do kumulowania się, szczególnie w przypadku długich bloków zaciskowych. Kolejną zaletą to znakomita możliwość zadruku powierzchni - materiał gwarantuje, że oznaczenia są trwałe i odporne na ścieranie. Rozdzielczość druku 300 dpi przekłada się też na dobrą czytelność napisów.

Państwa korzyści dzięki MultiMark

- Kompatybilne z modułowymi blokami zacisków Weidmüller
- Mocny chwyt i trwałe nadruk
- Ciągłe paski oszczędzają czas podczas montażu
- Łatwe mocowanie dzięki innowacyjnemu materiałowi kompozytowemu
- Duża etykieta zapewniająca optymalną czytelność
- Szeroki zakres uniwersalności ze względu na niezależność od producenta

Ogólne dane zamówieniowe

Typ	WS 12/6 MM WS	Wersja
Nr zam.	2007200000	WS, Znakowanie zacisków, 12 x 6 mm, Weidmueller, biały
GTIN (EAN)	4050118391886	
Ilość	600 ST	

Mostki poprzeczne



Rozdział lub mnożenie potencjału do przylegających złączek odbywa się za pomocą mostków poprzecznych. Unika się dodatkowej pracy wymaganej do wykonania okablowania. Nawet w przypadku uszkodzenia biegunów nadal zapewniona jest niezawodność styku w złączkach. Nasza oferta obejmuje mostki poprzeczne wtykowe i wkręcane do złączek modułowych.

WTR 4 STB/O.TNHE

Weidmüller Interface GmbH & Co. KG

Klingenbergstraße 26

D-32758 Detmold

Germany

Akcesoria

www.weidmueller.com

Ogólne dane zamówieniowe

Typ	ZQV 4N/3 BL	Wersja
Nr zam.	1528080000	Złącze krosujące (terminal), wtykany, niebieski, 32 A, Liczba
GTIN (EAN)	4050118333008	biegunów: 3, Raster w mm (P): 6.10, Izolowany: Tak, Szerokość: 16
Ilość	60 ST	mm
Typ	ZQV 4N/10	Wersja
Nr zam.	1528090000	Złącze krosujące (terminal), wtykany, pomarańczowy, 32 A, Liczba
GTIN (EAN)	4050118332896	biegunów: 10, Raster w mm (P): 6.10, Izolowany: Tak, Szerokość:
Ilość	20 ST	58.7 mm
Typ	ZQV 4N/10 BL	Wersja
Nr zam.	1528230000	Złącze krosujące (terminal), wtykany, niebieski, 32 A, Liczba
GTIN (EAN)	4050118333138	biegunów: 10, Raster w mm (P): 6.10, Izolowany: Tak, Szerokość:
Ilość	20 ST	58.7 mm
Typ	ZQV 4N/10 RD	Wersja
Nr zam.	2460740000	Złącze krosujące (terminal), wtykany, czerwony, 32 A, Liczba
GTIN (EAN)	4050118476163	biegunów: 10, Raster w mm (P): 6.10, Izolowany: Tak, Szerokość:
Ilość	20 ST	58.7 mm
Typ	ZQV 4N/2	Wersja
Nr zam.	1527930000	Złącze krosujące (terminal), wtykany, pomarańczowy, 32 A, Liczba
GTIN (EAN)	4050118332766	biegunów: 2, Raster w mm (P): 6.10, Izolowany: Tak, Szerokość: 9.9
Ilość	60 ST	mm
Typ	ZQV 4N/2 BL	Wersja
Nr zam.	1528040000	Złącze krosujące (terminal), wtykany, niebieski, 32 A, Liczba
GTIN (EAN)	4050118332773	biegunów: 2, Raster w mm (P): 6.10, Izolowany: Tak, Szerokość: 9.9
Ilość	60 ST	mm
Typ	ZQV 4N/2 RD	Wersja
Nr zam.	2460450000	Złącze krosujące (terminal), wtykany, czerwony, 32 A, Liczba
GTIN (EAN)	4050118476149	biegunów: 2, Raster w mm (P): 6.10, Izolowany: Tak, Szerokość: 9.9
Ilość	60 ST	mm
Typ	ZQV 4N/3	Wersja
Nr zam.	1527940000	Złącze krosujące (terminal), wtykany, pomarańczowy, 32 A, Liczba
GTIN (EAN)	4050118332865	biegunów: 3, Raster w mm (P): 6.10, Izolowany: Tak, Szerokość: 16
Ilość	60 ST	mm
Typ	ZQV 4N/3 RD	Wersja
Nr zam.	2460810000	Złącze krosujące (terminal), wtykany, czerwony, 32 A, Liczba
GTIN (EAN)	4050118476231	biegunów: 3, Raster w mm (P): 6.10, Izolowany: Tak, Szerokość: 16
Ilość	60 ST	mm
Typ	ZQV 4N/30	Wersja
Nr zam.	2561580000	Złącze krosujące (terminal), wtykany, pomarańczowy, 32 A, Liczba
GTIN (EAN)	4050118570113	biegunów: 30, Raster w mm (P): 6.10, Izolowany: Tak, Szerokość:
Ilość	5 ST	181.7 mm
Typ	ZQV 4N/30 BL	Wersja
Nr zam.	2561610000	Złącze krosujące (terminal), wtykany, niebieski, 32 A, Liczba
GTIN (EAN)	4050118569971	biegunów: 30, Raster w mm (P): 6.10, Izolowany: Tak, Szerokość:
Ilość	5 ST	181.7 mm
Typ	ZQV 4N/30 RD	Wersja
Nr zam.	2561600000	Złącze krosujące (terminal), wtykany, czerwony, 32 A, Liczba
GTIN (EAN)	4050118569964	biegunów: 30, Raster w mm (P): 6.10, Izolowany: Tak, Szerokość:
Ilość	5 ST	181.7 mm
Typ	ZQV 4N/32	Wersja
Nr zam.	2561670000	Złącze krosujące (terminal), wtykany, pomarańczowy, 32 A, Liczba
GTIN (EAN)	4050118570175	biegunów: 32, Raster w mm (P): 6.10, Izolowany: Tak, Szerokość:
Ilość	5 ST	193.9 mm

WTR 4 STB/O.TNHE

Weidmüller Interface GmbH & Co. KG

Klingenbergstraße 26

D-32758 Detmold

Germany

www.weidmueller.com

Akcesoria

Typ	ZQV 4N/4	Wersja
Nr zam.	1527970000	Złącze krosujące (terminal), wtykany, pomarańczowy, 32 A, Liczba
GTIN (EAN)	4050118332889	biegunów: 4, Raster w mm (P): 6.10, Izolowany: Tak, Szerokość: 22.1
Ilość	60 ST	mm
Typ	ZQV 4N/4 BL	Wersja
Nr zam.	1528120000	Złącze krosujące (terminal), wtykany, niebieski, 32 A, Liczba
GTIN (EAN)	4050118332872	biegunów: 4, Raster w mm (P): 6.10, Izolowany: Tak, Szerokość: 22.1
Ilość	60 ST	mm
Typ	ZQV 4N/4 RD	Wersja
Nr zam.	2460800000	Złącze krosujące (terminal), wtykany, czerwony, 32 A, Liczba
GTIN (EAN)	4050118476224	biegunów: 4, Raster w mm (P): 6.10, Izolowany: Tak, Szerokość: 22.1
Ilość	60 ST	mm
Typ	ZQV 4N/5	Wersja
Nr zam.	1527980000	Złącze krosujące (terminal), wtykany, pomarańczowy, 32 A, Liczba
GTIN (EAN)	4050118332759	biegunów: 5, Raster w mm (P): 6.10, Izolowany: Tak, Szerokość: 28.2
Ilość	60 ST	mm
Typ	ZQV 4N/5 BL	Wersja
Nr zam.	1528140000	Złącze krosujące (terminal), wtykany, niebieski, 32 A, Liczba
GTIN (EAN)	4050118333015	biegunów: 5, Raster w mm (P): 6.10, Izolowany: Tak, Szerokość: 28.2
Ilość	60 ST	mm
Typ	ZQV 4N/5 RD	Wersja
Nr zam.	2460790000	Złącze krosujące (terminal), wtykany, czerwony, 32 A, Liczba
GTIN (EAN)	4050118476217	biegunów: 5, Raster w mm (P): 6.10, Izolowany: Tak, Szerokość: 28.2
Ilość	60 ST	mm
Typ	ZQV 4N/50	Wersja
Nr zam.	1528130000	Złącze krosujące (terminal), wtykany, pomarańczowy, 32 A, Liczba
GTIN (EAN)	4050118332902	biegunów: 50, Raster w mm (P): 6.10, Izolowany: Tak, Szerokość:
Ilość	5 ST	303.7 mm
Typ	ZQV 4N/50 BL	Wersja
Nr zam.	1528240000	Złącze krosujące (terminal), wtykany, niebieski, 32 A, Liczba
GTIN (EAN)	4050118333121	biegunów: 50, Raster w mm (P): 6.10, Izolowany: Tak, Szerokość:
Ilość	5 ST	303.7 mm
Typ	ZQV 4N/50 RD	Wersja
Nr zam.	2460730000	Złącze krosujące (terminal), wtykany, czerwony, 32 A, Liczba
GTIN (EAN)	4050118476156	biegunów: 50, Raster w mm (P): 6.10, Izolowany: Tak, Szerokość:
Ilość	5 ST	303.7 mm
Typ	ZQV 4N/6	Wersja
Nr zam.	1527990000	Złącze krosujące (terminal), wtykany, pomarańczowy, 32 A, Liczba
GTIN (EAN)	4050118332919	biegunów: 6, Raster w mm (P): 6.10, Izolowany: Tak, Szerokość: 34.3
Ilość	20 ST	mm
Typ	ZQV 4N/6 BL	Wersja
Nr zam.	1528170000	Złącze krosujące (terminal), wtykany, niebieski, 32 A, Liczba
GTIN (EAN)	4050118332926	biegunów: 6, Raster w mm (P): 6.10, Izolowany: Tak, Szerokość: 34.3
Ilość	20 ST	mm
Typ	ZQV 4N/6 RD	Wersja
Nr zam.	2460780000	Złącze krosujące (terminal), wtykany, czerwony, 32 A, Liczba
GTIN (EAN)	4050118476200	biegunów: 6, Raster w mm (P): 6.10, Izolowany: Tak, Szerokość: 34.3
Ilość	20 ST	mm
Typ	ZQV 4N/7	Wersja
Nr zam.	1528020000	Złącze krosujące (terminal), wtykany, pomarańczowy, 32 A, Liczba
GTIN (EAN)	4050118332780	biegunów: 7, Raster w mm (P): 6.10, Izolowany: Tak, Szerokość: 40.4
Ilość	20 ST	mm

WTR 4 STB/O.TNHE

Weidmüller Interface GmbH & Co. KG

Klingenbergstraße 26

D-32758 Detmold

Germany

www.weidmueller.com

Akcesoria

Typ	ZQV 4N/7 BL	Wersja
Nr zam.	1528180000	Złącze krosujące (terminal), wtykany, niebieski, 32 A, Liczba
GTIN (EAN)	4050118333114	biegunów: 7, Raster w mm (P): 6.10, Izolowany: Tak, Szerokość: 40.4
Ilość	20 ST	mm
Typ	ZQV 4N/7 RD	Wersja
Nr zam.	2460770000	Złącze krosujące (terminal), wtykany, czerwony, 32 A, Liczba
GTIN (EAN)	4050118476194	biegunów: 7, Raster w mm (P): 6.10, Izolowany: Tak, Szerokość: 40.4
Ilość	20 ST	mm
Typ	ZQV 4N/8	Wersja
Nr zam.	1528030000	Złącze krosujące (terminal), wtykany, pomarańczowy, 32 A, Liczba
GTIN (EAN)	4050118332841	biegunów: 8, Raster w mm (P): 6.10, Izolowany: Tak, Szerokość: 46.5
Ilość	20 ST	mm
Typ	ZQV 4N/8 BL	Wersja
Nr zam.	1528190000	Złącze krosujące (terminal), wtykany, niebieski, 32 A, Liczba
GTIN (EAN)	4050118332858	biegunów: 8, Raster w mm (P): 6.10, Izolowany: Tak, Szerokość: 46.5
Ilość	20 ST	mm
Typ	ZQV 4N/8 RD	Wersja
Nr zam.	2460760000	Złącze krosujące (terminal), wtykany, czerwony, 32 A, Liczba
GTIN (EAN)	4050118476187	biegunów: 8, Raster w mm (P): 6.10, Izolowany: Tak, Szerokość: 46.5
Ilość	20 ST	mm
Typ	ZQV 4N/9	Wersja
Nr zam.	1528070000	Złącze krosujące (terminal), wtykany, pomarańczowy, 32 A, Liczba
GTIN (EAN)	4050118332797	biegunów: 9, Raster w mm (P): 6.10, Izolowany: Tak, Szerokość: 52.6
Ilość	20 ST	mm
Typ	ZQV 4N/9 BL	Wersja
Nr zam.	1528220000	Złącze krosujące (terminal), wtykany, niebieski, 32 A, Liczba
GTIN (EAN)	4050118333107	biegunów: 9, Raster w mm (P): 6.10, Izolowany: Tak, Szerokość: 52.6
Ilość	20 ST	mm
Typ	ZQV 4N/9 RD	Wersja
Nr zam.	2460750000	Złącze krosujące (terminal), wtykany, czerwony, 32 A, Liczba
GTIN (EAN)	4050118476170	biegunów: 9, Raster w mm (P): 6.10, Izolowany: Tak, Szerokość: 52.6
Ilość	20 ST	mm