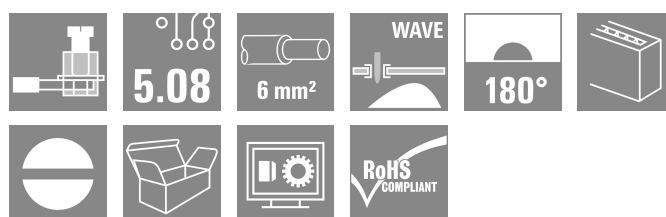
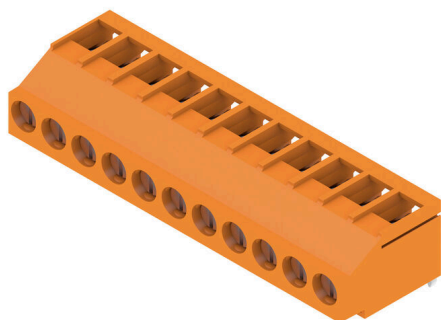


LL 5.08/11/180 3.2SN OR BX

Weidmüller Interface GmbH & Co. KG
 Klingenbergstraße 26
 D-32758 Detmold
 Germany

www.weidmueller.com

Zdjęcie produktu



Zacisk do płytek drukowanych oferuje złącza dla 32 A, przekrój przewodu 6 mm² ze sprawdzonym złączem pałkowym w rastrze 5,00 i 5,08 mm. Odejście przewodu pod kątem 90°.

Ogólne dane zamówieniowe

Wersja	Zacisk płytki drukowanej, 5.08 mm, Liczba biegunów: 11, 180°, Długość kołka lutowniczego (l): 3.2 mm, cynowana, pomarańczowy, Przyłącze z jarzmem, Zakres zaciskania, maks. : 6 mm ² , skrzynia
Nr zam.	2432000000
Typ	LL 5.08/11/180 3.2SN OR BX
GTIN (EAN)	4050118442571
Ilość	30 szt.
parametry produktu	IEC: 500 V / 32.5 A / 0.5 - 6 mm ² UL: 300 V / 20 A / AWG 26 - AWG 12
opakowanie	skrzynia

Dane techniczne

Dopuszczenia

Atesty



ROHS	Zgodny
UL File Number Search	Witryna UL
Nr certyfikatu (UR)	E60693

Wymiary i masa

Głębokość	17.1 mm	Głębokość (cale)	0.6732 inch
Wysokość	14.2 mm	Wysokość (cale)	0.5591 inch
Najmniejsza wysokość montażu	11 mm	Szerokość	56.53 mm
Szerokość (cale)	2.2256 inch	Masa netto	15.89 g

Zgodność produktu z wymogami środowiska naturalnego

Status zgodności z dyrektywą RoHS	Zgodne, bez wyłączenia
REACH SVHC	Bez SVHC powyżej 0,1 wt%

Parametry systemu

Rodzina produktów	OMNIMATE Signal - seria LL	Metoda wykonywania złącz	Przyłącze z jarzmem
Właściwość, punkt zaciskowy	WireReady	montaż na płytce drukowanej	Połączenie lutowane THR
Kierunek odejścia przewodu	180°	Raster w mm (P)	5.08 mm
Raster w calach (P)	0.200 "	Liczba biegunów	11
liczba rzędów z biegunami	1	z możliwością połączenia szeregowego przez klienta	Tak
Liczba rzędów	1	maksymalnie urzędowane bieguny w każdym rzędzie	24
Długość kołka lutowniczego (l)	3.2 mm	Wymiary kołka lutowniczego	0,75 x 0,9 mm
Średnica otworu oczka lutowniczego (D)	1.3 mm	Tolerancja średnicy otworu oczka lutowniczego (D)	+ 0,1 mm
liczba kołków lutowanych na biegun	1	końcówka wkrętaka	0,6 x 3,5
końcówka wkrętaka norma	DIN 5264	Moment obrotowy dociągający, min.	0.5 Nm
Moment obrotowy dociągający, maks.	0.6 Nm	śruba dociskowa	M 3
Długość odizolowania	6 mm	L1 in mm	50.80 mm
L1 w calach	2.000 "	zabezpieczenie przed dotykiem wg DIN VDE 0470	IP 20
zabezpieczenie przed dotykiem wg DIN VDE 57 106	zabezpieczony przed dotknięciem palcami	Stopień ochrony	IP20
Rezystancja skrośna	1,20 mΩ		

Dane materiałowe

Materiał izolacyjny	Wemid (PA)	Barwny	pomarańczowy
Tabela kolorów (podobny)	RAL 2000	grupa materiałów izolacyjnych	I
Porównywalny wskaźnik śledzenia (CTI)	≥ 600	Moisture Level (MSL)	
Klasa palności wg UL 94	V-0	Materiał styków	Stop Cu
Powierzchnia styku	cynowana	powlekanie	4-6 μm SN
Typ cynowania	matowe	Struktura warstwowa przyłącza lutowanego	4...6 μm Sn matt
Temperatura magazynowania, min.	-40 °C	Temperatura magazynowania, max.	70 °C
Temperatura pracy, min.	-50 °C	Temperatura pracy, max.	120 °C
Zakres temperatur montaż, min.	-25 °C	Zakres temperatur montaż, max.	120 °C

LL 5.08/11/180 3.2SN OR BX

Weidmüller Interface GmbH & Co. KG

Klingenbergstraße 26

D-32758 Detmold

Germany

www.weidmueller.com

Dane techniczne

Przewody pasujące do złącza

Zakres zaciskania, min.	0.13 mm ²
Zakres zaciskania, maks.	6 mm ²
przekrój przyłącza przewodu AWG, min.	AWG 26
przekrój przyłączeniowy przewodu AWG, AWG 12 maks.	
jednodrutowe, min. H05(07) V-U	0.5 mm ²
jednodrutowe, maks. H05(07) V-U	6 mm ²
cienkodrutowe, min. H05(07) V-K	0.5 mm ²
cienkodrutowe, maks. H05(07) V-K	4 mm ²
z AEH z kołnierzem DIN 46 228/4, min.	0.5 mm ²
z AEH z kołnierzem DIN 46 228/4, maks.	2.5 mm ²
z tulejką zaciskową, DIN 46228 pt 1, min.	0.5 mm ²
z końcówką kablową wg DIN 46 228/1, maks.	2.5 mm ²
Sprawdzian trzypięniowy EN 60999 a x b; ø	2,8 mm x 2,4 mm; 3,0 mm

Zaciskany przewód	Przekrój poprzeczny przyłączanego przewodu	Typ	cienkodrutowe
przewód i końcówka tulejkowa	przewód i końcówka tulejkowa	znamionowy	0.5 mm ²
		Długość zdejmowania izolacji	znamionowy 8 mm
		Zalecana tulejka kablowa	H0,5/12 OR
		Długość zdejmowania izolacji	znamionowy 6 mm
		Zalecana tulejka kablowa	H0,5/6
		Przekrój poprzeczny przyłączanego przewodu	Typ
przewód i końcówka tulejkowa	przewód i końcówka tulejkowa	znamionowy	0.75 mm ²
		Długość zdejmowania izolacji	znamionowy 8 mm
		Zalecana tulejka kablowa	H0.75/12 W
		Długość zdejmowania izolacji	znamionowy 6 mm
		Zalecana tulejka kablowa	H0.75/6
		Przekrój poprzeczny przyłączanego przewodu	Typ
przewód i końcówka tulejkowa	przewód i końcówka tulejkowa	znamionowy	1 mm ²
		Długość zdejmowania izolacji	znamionowy 8 mm
		Zalecana tulejka kablowa	H1,0/12 GE
		Długość zdejmowania izolacji	znamionowy 6 mm
		Zalecana tulejka kablowa	H1,0/6

Tekst referencyjny Długość tulejek należy dobrać zależnie od produktu i napięcia znamionowego., Zewnętrzna średnica kołnierza wykonanego z tworzywa sztucznego nie powinna być większa niż podziałka (P)

Dane znamionowe wg IEC

przetestowane zgodnie z normą	IEC 60664-1, IEC 61984	Prąd znamionowy, min. liczba biegunów 32.5 A (Tu=20°C)
Prąd znamionowy, maks. liczba biegunów (Tu=20°C)	26 A	Prąd znamionowy, min. liczba biegunów 27.5 A (Tu=40°C)

LL 5.08/11/180 3.2SN OR BX

Weidmüller Interface GmbH & Co. KG

Klingenbergstraße 26

D-32758 Detmold

Germany

www.weidmueller.com

Dane techniczne

Prąd znamionowy, maks. liczba biegunów (Tu=40°C)	22 A	napięcie znamionowe przy kat. przepięć/stopniu zanieczyszczenia II/2	500 V
napięcie znamionowe przy kat. przepięć/stopniu zanieczyszczenia III/2	320 V	napięcie znamionowe przy kat. przepięć/stopniu zanieczyszczenia III/3	250 V
znamionowe napięcie udarowe przy kat. przepięć/stopniu zanieczyszczenia II/2	4 kV	znamionowe napięcie udarowe przy kat. przepięć/stopniu zanieczyszczenia III/2	4 kV
znamionowe napięcie udarowe przy kat. przepięć/stopniu zanieczyszczenia III/3	4 kV	odporność na zwarcia	3 x 1s z 120 A

Dane znamionowe wg CSA

Napięcie znamionowe (grupa użytkowa B / CSA)	300 V	Napięcie znamionowe (grupa użytkowa D / CSA)	300 V
Prąd znamionowy (grupa użytkowa B / CSA)	20 A	Prąd znamionowy (grupa użytkowa D / CSA)	10 A
przekrój przyłącza przewodu AWG, min.	AWG 26	przekrój przyłącza przewodu AWG, maks.	AWG 12

Dane znamionowe wg UL 1059

Instytut (UR)	UR	Nr certyfikatu (UR)	E60693
Napięcie znamionowe (grupa użytkowa B / UL 1059)	300 V	Napięcie znamionowe (grupa użytkowa D / UL 1059)	300 V
Prąd znamionowy (grupa użytkowa B / UL 1059)	20 A	Prąd znamionowy (grupa użytkowa D / UL 1059)	10 A
przekrój przyłącza przewodu AWG, min.	AWG 26	przekrój przyłącza przewodu AWG, maks.	AWG 12

Odniesienie do wartości znamionowych W specyfikacji podano wartości minimalne, szczegóły – patrz certyfikat.

Opakowanie

opakowanie	skrzynia	Długość VPE	338.00 mm
Szerokość VPE	130.00 mm	Wysokość VPE	20.00 mm

Testy typu

Test: wytrzymałość znaczników	Test	znacznik początku, identyfikacja typu, typ materiału, znacznik zatwierdzenia UL, znacznik atestu CSA, wytrzymałość	
	Ocena	dostępny	
Test: przekrój zaciskowy	Standard	IEC 60999-1 rozdziały 7 i 9.1 / 11.99, IEC 60947-1 rozdział 8.2.4.5.1 / 03.11	
	Typ przewodnika	Typ przewodnika oraz przekrój przewodnika	pełny 0,14 mm ²
		Typ przewodnika oraz przekrój przewodnika	bez izolacji 0,14 mm ²
		Typ przewodnika oraz przekrój przewodnika	H07V-U4.0
		Typ przewodnika oraz przekrój przewodnika	H07V-K4
		Typ przewodnika oraz przekrój przewodnika	AWG 26/1
		Typ przewodnika oraz przekrój przewodnika	AWG 26/19
		Typ przewodnika oraz przekrój przewodnika	AWG 12/1
		Typ przewodnika oraz przekrój przewodnika	AWG 12/19
Ocena	sprawdzony		

Dane techniczne

Test uszkodzenia i przypadkowego poluzowania przewodników	Standard	IEC 60999-1 rozdział 9.4 / 11.99		
	Wymaganie	0,2 kg		
	Typ przewodnika	Typ przewodnika oraz przekrój przewodnika	AWG 26/1	
		Typ przewodnika oraz przekrój przewodnika	AWG 26/19	
	Ocena	sprawdzony		
	Wymaganie	0,3 kg		
	Typ przewodnika	Typ przewodnika oraz przekrój przewodnika	H05V-U0.5	
		Typ przewodnika oraz przekrój przewodnika	H05V-K0.5	
	Ocena	sprawdzony		
	Wymaganie	0,9 kg		
	Typ przewodnika	Typ przewodnika oraz przekrój przewodnika	H07V-U4.0	
		Typ przewodnika oraz przekrój przewodnika	H07V-K4.0	
		Typ przewodnika oraz przekrój przewodnika	AWG 12/1	
		Typ przewodnika oraz przekrój przewodnika	AWG 12/19	
Ocena	sprawdzony			
Test wyciągania	Standard	IEC 60999-1 rozdział 9.5 / 11.99		
	Wymaganie	≥10 N		
	Typ przewodnika	Typ przewodnika oraz przekrój przewodnika	AWG 26/1	
		Typ przewodnika oraz przekrój przewodnika	AWG 26/19	
	Ocena	sprawdzony		
	Wymaganie	≥20 N		
	Typ przewodnika	Typ przewodnika oraz przekrój przewodnika	H05V-U0.5	
		Typ przewodnika oraz przekrój przewodnika	H05V-K0.5	
	Ocena	sprawdzony		
	Wymaganie	≥60 N		
	Typ przewodnika	Typ przewodnika oraz przekrój przewodnika	H07V-U4.0	
		Typ przewodnika oraz przekrój przewodnika	H07V-K4.0	
		Typ przewodnika oraz przekrój przewodnika	AWG 12/1	
		Typ przewodnika oraz przekrój przewodnika	AWG 12/19	
Ocena	sprawdzony			

Ważna informacja

Zgodność IPC	Zgodność: produkty są projektowane, wytwarzane oraz dostarczane zgodnie z uznanymi normami międzynarodowymi, właściwości produktów są zgodne z gwarantowanymi w karcie katalogowej lub ich jakość wykonania jest zgodna z wymogami klasy 2 wg IPC-A-610. Na życzenie mogą być ocenione dalsze wymagania dotyczące produktów.
Uwagi	<ul style="list-style-type: none"> • Rated current related to rated cross-section & min. No. of poles. • Wire end ferrule without plastic collar to DIN 46228/1 • Wire end ferrule with plastic collar to DIN 46228/4 • P on drawing = pitch • Rated data refer only to the component itself. Clearance and creepage distances to other components are to be designed in accordance with the relevant application standards. • Long term storage of the product with average temperature of 50 °C and maximum humidity 70%, 36 months

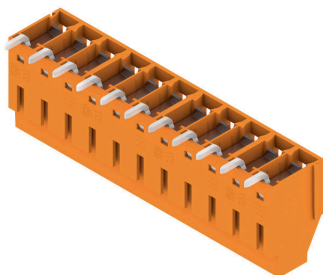
Dane techniczne

Klasyfikacje

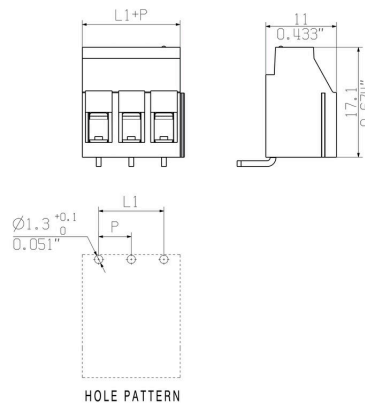
ETIM 8.0	EC002643	ETIM 9.0	EC002643
ETIM 10.0	EC002643	ECLASS 14.0	27-46-01-01
ECLASS 15.0	27-46-01-01		

Rysunki

Zdjęcie produktu



Rysunek wymiarowany



Akcesoria

Wkrętaki z końcówką płaską



Wkrętak do śrub rowkowych z izolacją VDE, SDI DIN 7437, ISO 2380/2, napęd zgodny z DIN 5264, ISO 2380/1, rękojeść SoftFinish

Ogólne dane zamówieniowe

Typ	SDIS 0.6X3.5X100	Wersja
Nr zam.	9008390000	Wkrętak, Wkrętak
GTIN (EAN)	4032248056354	
Ilość	1 ST	
Typ	SDS 0.6X3.5X100	Wersja
Nr zam.	9008330000	Wkrętak, Wkrętak
GTIN (EAN)	4032248056286	
Ilość	1 ST	
Typ	SDS 0.6X3.5X200	Wersja
Nr zam.	9010110000	Wkrętak, Wkrętak
GTIN (EAN)	4032248300754	
Ilość	1 ST	