

HDC IP68 04A AWS 1M25**Weidmüller Interface GmbH & Co. KG**

Klingenbergstraße 26

D-32758 Detmold

Germany

www.weidmueller.com



Nowe obudowy RockStar® są odporne na działanie wody morskiej oraz cechują się dużą odpornością na uderzenia. Zapewniają stopień ochrony IP 68 oraz IP 69K, a ponadto zostały zaprojektowane do użytkowania w ekstremalnych warunkach środowiskowych i są przystosowane do użytkowania przy silnych wibracjach zgodnie z normą DIN EN 61373 kat. 2 (bogie). Jako takie, obudowy z tej rodziny idealnie nadają się do zapewniania niezawodnych i bezobsługowych połączeń w transporcie, inżynierii ruchu, energetyce oraz innych dziedzinach o skrajnie wysokich wymaganiach. Podczas projektowania wdrożono także rozwiązania zapewniające obudowę dużą odporność na zakłócenia elektromagnetyczne.

Ogólne dane zamówieniowe

| | |
|------------|--|
| Wersja | obudowa HDC, Rozmiar instalacji: 1, Stopień ochrony: IP66, IP68, IP69, po podłączeniu, Obudowa panelowa, Złącze z kabłąkiem zaciskowym, standard, Wymiary wlotów kablowych: M 25 |
| Nr zam. | 2430170000 |
| Typ | HDC IP68 04A AWS 1M25 |
| GTIN (EAN) | 4050118439854 |
| Ilość | 1 szt. |

HDC IP68 04A AWS 1M25

Weidmüller Interface GmbH & Co. KG

Klingenbergstraße 26

D-32758 Detmold

Germany

www.weidmueller.com

Technical data

wersja

| | | | |
|---------------------------------|-------------------------------|---------------------------------|-------------------------------|
| Wymiary wlotów kablowych | M 25 | część górna/część dolna/wieko | część dolna |
| Ostona | bez pokrywy | liczba wpustów kablowych u góry | 0 |
| liczba wpustów kablowych z boku | 1 | wersja obudowy | Obudowa panelowa |
| wersja systemu zamykania | Złącze z kabłąkiem zaciskowym | Forma konstrukcyjna | standard |
| Rozmiar instalacji | 1 | wpust kablowy | z gwintem |
| Typ | Dobudowa (przeprowadzenie) | wersja pałaka | Złącze z kabłąkiem zaciskowym |
| uszczelka | Silikon | gwint (wewnętrzny) | M 25 |
| kolor (RAL) | RAL 9011 | BG | 1 |
| Odpowiednie do ModuPlug® | Nie | | |

wymiary

| | | | |
|---------------------------|-------|--------------------|-----------|
| odstęp otworów długość A2 | 41 mm | wpust kablowy | z gwintem |
| długość obudowy | 50 mm | wysokość obudowy B | 44 mm |

Ważna informacja

Informacje produktowe Podczas montażu obudów trzeba zwrócić uwagę na prawidłowe ułożenie uszczelki płaskiej.

Klasyfikacje

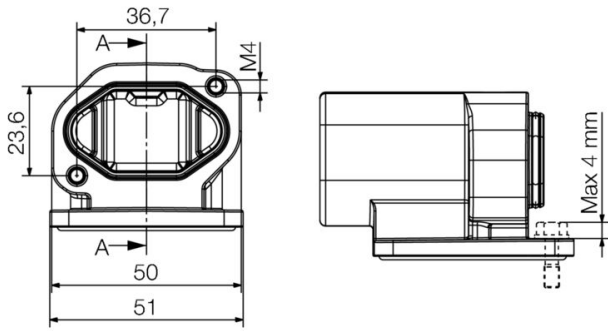
| | | | |
|-------------|-------------|-------------|-------------|
| ETIM 8.0 | EC000437 | ETIM 9.0 | EC000437 |
| ETIM 10.0 | EC000437 | ECLASS 14.0 | 27-44-02-02 |
| ECLASS 15.0 | 27-44-02-02 | | |

HDC IP68 04A AWS 1M25

Weidmüller Interface GmbH & Co. KG
Klingenbergstraße 26
D-32758 Detmold
Germany

Drawings

www.weidmueller.com



HDC IP68 04A AWS 1M25

Weidmüller Interface GmbH & Co. KG
 Klingenbergstraße 26
 D-32758 Detmold
 Germany

www.weidmueller.com

Accessories

Pierścienie samouszczelniające O-ring IP68



Do obudów oferujemy różnorodne akcesoria, między innymi uszczelki.
 Ze względu na zastosowanie znakomitego uszczelnienia nasze obudowy gwarantują najwyższą możliwą szczelność.

Liczne testy potwierdziły: RockStar® zachowuje absolutną szczelność aż do 50 metrów pod wodą. Dzięki temu ciężkie złącza wtykowe można stosować nawet tam, gdzie dotąd możliwe było tylko stałe oprzewodowanie.

Ogólne dane zamówieniowe

| | | |
|------------|----------------------------|------------------------------|
| Typ | HDC DG 04A IP68 | Wersja |
| Nr zam. | 1987460000 | Akcesoria, Obudowy akcesoria |
| GTIN (EAN) | 4050118379259 | |
| Ilość | 10 ST | |

Uszczelki kołnierzowe



Do obudów oferujemy różnorodne akcesoria, między innymi uszczelki.
 Ze względu na zastosowanie znakomitego uszczelnienia nasze obudowy gwarantują najwyższą możliwą szczelność.

Liczne testy potwierdziły: RockStar® zachowuje absolutną szczelność aż do 50 metrów pod wodą. Dzięki temu ciężkie złącza wtykowe można stosować nawet tam, gdzie dotąd możliwe było tylko stałe oprzewodowanie.

Ogólne dane zamówieniowe

| | | |
|------------|----------------------------|------------------------------|
| Typ | HDC FLDG 04A AW IP68 | Wersja |
| Nr zam. | 1987470000 | Akcesoria, Obudowy akcesoria |
| GTIN (EAN) | 4050118379204 | |
| Ilość | 10 ST | |