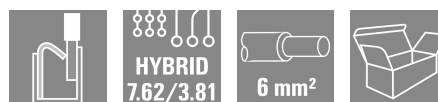
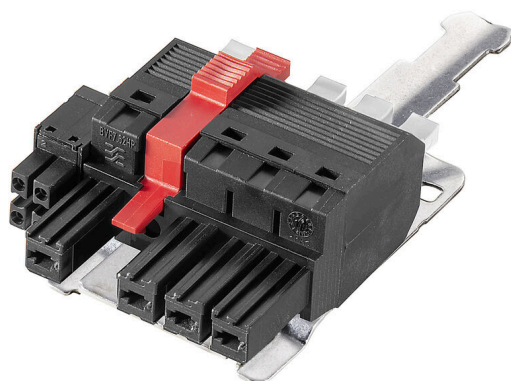


BVFL 7.62HP/4/180MF4 BCF/4 SNBKBX SH180

Weidmüller Interface GmbH & Co. KG
 Klingenbergstraße 26
 D-32758 Detmold
 Germany

www.weidmueller.com



Wtyk żeński 180° ze stykami zasilania i energetycznymi z przyłączem w technologii PUSH IN, w rastrze 7,62.

Spełnia wymagania IEC 61800-5-1 oraz wymagania dotyczące styków energetycznych UL 1059 ClassC 600 V.W porównaniu z rozwiązaniami konwencjonalnymi, samostalający się kołnierz środkowy z automatycznym łączeniem pozwala zmniejszyć zapotrzebowanie na miejsce o jedną szerokość rastra. Opcjonalnie dostępny także z dodatkową śrubą montażową. Wraz z fabrycznie zmontowanym wtykowym przyłączem ekranu do ekranowania dużych obszarów instalacji.

Bezpośrednio podczas samego procesu wtykania, ekran jest łączony z obszarem kontaktowym metalowej obudowy w sposób zapewniający odporność na wibracje.

Ogólne dane zamówieniowe

Wersja	Złącze wtykowe do druku, wtyk żeński, 7.62 mm, Liczba biegunów: 4, 180°, PUSH IN z akuatorem, skrzynia
Nr zam.	2427960000
Typ	BVFL 7.62HP/4/180MF4 BCF/4 SNBKBX SH180
GTIN (EAN)	4050118437133
Ilość	20 szt.
parametry produktu	IEC: 800 V / 0.5 - 6 mm ² UL: / AWG 24 - AWG 8
opakowanie	skrzynia

BVFL 7.62HP/4/180MF4 BCF/4 SNBKBX SH180

Weidmüller Interface GmbH & Co. KG
Klingenbergstraße 26
D-32758 Detmold
Germany

www.weidmueller.com

Dane techniczne

przewód i końcówka tulejkowa	znamionowy	1.5 mm ²
	Długość zdejmowania izolacji	znamionowy 5 mm
	Zalecana tulejka kablowa	H1.5/18D SW
	Długość zdejmowania izolacji	znamionowy 2 mm
Przekrój poprzeczny przyłączanego przewodu	Typ	cienkodrutowe
	znamionowy	0.75 mm ²
przewód i końcówka tulejkowa	Długość zdejmowania izolacji	znamionowy 4 mm
	Zalecana tulejka kablowa	H0.75/18 W
	Przekrój poprzeczny przyłączanego przewodu	Typ cienkodrutowe
	znamionowy	2.5 mm ²
przewód i końcówka tulejkowa	Długość zdejmowania izolacji	znamionowy 4 mm
	Zalecana tulejka kablowa	H2.5/19D BL
	Długość zdejmowania izolacji	znamionowy 2 mm
	Zalecana tulejka kablowa	H2.5/12
Przekrój poprzeczny przyłączanego przewodu	Typ	cienkodrutowe
	znamionowy	4 mm ²
przewód i końcówka tulejkowa	Długość zdejmowania izolacji	znamionowy 2 mm
	Zalecana tulejka kablowa	H4.0/12
	Długość zdejmowania izolacji	znamionowy 4 mm
	Zalecana tulejka kablowa	H4.0/20D GR
Przekrój poprzeczny przyłączanego przewodu	Typ	cienkodrutowe
	znamionowy	6 mm ²
przewód i końcówka tulejkowa	Długość zdejmowania izolacji	znamionowy 4 mm
	Zalecana tulejka kablowa	H6.0/20 SW
	Długość zdejmowania izolacji	znamionowy 2 mm
	Zalecana tulejka kablowa	H6.0/12

Tekst referencyjny

Zewnętrzna średnica kołnierza wykonanego z tworzywa sztucznego nie powinna być większa niż podziałka (P). Długość tulejek należy dobrać zależnie od produktu i napięcia znamionowego.

Dane znamionowe wg IEC

Prąd znamionowy, maks. liczba biegunów (Tu=20°C)	38 A	Prąd znamionowy, min. liczba biegunów (Tu=40°C)	34 A
napięcie znamionowe przy kat. przepięć/stopniu zanieczyszczenia II/2	800 V	napięcie znamionowe przy kat. przepięć/stopniu zanieczyszczenia III/2	630 V
napięcie znamionowe przy kat. przepięć/stopniu zanieczyszczenia III/3	630 V	znamionowe napięcie udarowe przy kat. przepięć/stopniu zanieczyszczenia II/2	6 kV
znamionowe napięcie udarowe przy kat. przepięć/stopniu zanieczyszczenia III/2	6 kV	znamionowe napięcie udarowe przy kat. przepięć/stopniu zanieczyszczenia III/3	6 kV
Odstęp izolacyjny po izolacji, min.	12.7 mm	Odstęp izolacyjny powietrzny, min.	10.4 mm

BVFL 7.62HP/4/180MF4 BCF/4 SNBKBX SH180

Weidmüller Interface GmbH & Co. KG

Klingenbergstraße 26

D-32758 Detmold

Germany

www.weidmueller.com

Dane techniczne

Dane znamionowe wg UL 1059

Napięcie znamionowe (grupa użytkowa F / UL 1059)	600 V	Prąd znamionowy (grupa użytkowa F / UL 1059)	33 A
przekrój przyłącza przewodu AWG, min.	AWG 24	przekrój przyłącza przewodu AWG, maks.	AWG 8

Opakowanie

opakowanie	skrzynia	Długość VPE	353.00 mm
Szerokość VPE	135.00 mm	Wysokość VPE	61.00 mm

Przewody, które można podłączać - Hybrydowe

Znamionowy zakres zaciskania przyłącza (Power)	0.5...10 mm ²	Znamionowy zakres zaciskania przyłącza (Signal)	0.2...1.5 mm ²
Przekrój poprzeczny złącza (Signal)	AWG 24...AWG 8	Przekrój poprzeczny złącza AWG (Signal)	AWG 26...AWG 16
jednodrutowy, H05(07) V-U (Power)	0.5...10 mm ²	jednodrutowy, H05(07) V-U (Signal)	0.14...1.5 mm ²
giętkie, H05(07) V-K (Power)	0.5...6 mm ²	giętkie, H05(07) V-K (Signal)	0.14...1.5 mm ²
z końcówką tulejkową z kołnierzem (Power)	0.5...6 mm ²	z końcówką tulejkową z kołnierzem, wg DIN 46 228/4 (Signal)	0.25...1.5 mm ²
z końcówką tulejkową, wg DIN 46 228/1 (Power)	0.5...6 mm ²	z końcówką tulejkową, wg DIN 46 228/1 (Signal)	0.25...1.5 mm ²

Specyfikacje systemu - Pole hybrydowe | Dane techniczne

Raster w mm (Signal)	3.81 mm	Raster w calach (Signal)	0.15 inch
Liczba biegunów (Signal)	4	L2 w mm	3.81 mm
L2 w calach	0.150 "	Liczba rzędów (Sygnał)	2
Materiał styku (Sygnał)	CuMg	Powierzchnia styku (Sygnał)	tinned
Struktura warstwowa wtyku (sygnał)	1-3 μ Ni / 4-8 μ Sn	Znamionowe napięcie dla klasy przepięć / stopień zanieczyszczenia II/2 (Signal)	250 V
Znamionowe napięcie dla klasy przepięć / stopień zanieczyszczenia III/2 (Signal)	150 V	Znamionowe napięcie dla klasy przepięć / stopień zanieczyszczenia III/3 (Signal)	63 V
Znamionowe napięcie impulsowe dla klasy przepięć / stopień zanieczyszczenia II/2 (Signal)	2.5 kV	Znamionowe napięcie impulsowe dla klasy przepięć / stopień zanieczyszczenia III/2 (Signal)	2.5 kV
Znamionowe napięcie impulsowe dla klasy przepięć / stopień zanieczyszczenia III/3 (Signal)	2.5 kV	Krótkoterminowa odporność na impulsy 3 x 1s with 80 A prądowe (Sygnał)	
Przekrój poprzeczny złącza (Signal)	AWG 26...AWG 16		

Ważna informacja

Zgodność IPC	Zgodność: produkty są projektowane, wytwarzane oraz dostarczane zgodnie z uznanymi normami międzynarodowymi, właściwości produktów są zgodne z gwarantowanymi w karcie katalogowej lub ich jakość wykonania jest zgodna z wymogami klasy 2 wg IPC-A-610. Na życzenie mogą być ocenione dalsze wymagania dotyczące produktów.
Uwagi	<ul style="list-style-type: none"> Technical specifications refer to the power contacts Technical data of signal contacts: 50V / 5A, stripping length 8mm Additional variants on request Rated current related to rated cross-section & min. No. of poles. Wire end ferrule with plastic collar to DIN 46228/4 Wire end ferrule without plastic collar to DIN 46228/1 Rated data refer only to the component itself. Clearance and creepage distances to other components are to be designed in accordance with the relevant application standards. Additional pole combinations on request In accordance with IEC 61984, OMNIMATE-connectors are connectors without breaking capacity (COC). During designated use, connectors are not allowed to be engaged or disengaged when live or under load

BVFL 7.62HP/4/180MF4 BCF/4 SNBKBX SH180

Weidmüller Interface GmbH & Co. KG
Klingenbergstraße 26
D-32758 Detmold
Germany

www.weidmueller.com

Dane techniczne

- Long term storage of the product with average temperature of 50 °C and maximum humidity 70%, 36 months

Klasyfikacje

ETIM 8.0	EC002638	ETIM 9.0	EC002638
ETIM 10.0	EC002638	ECLASS 14.0	27-46-03-02
ECLASS 15.0	27-46-03-02		

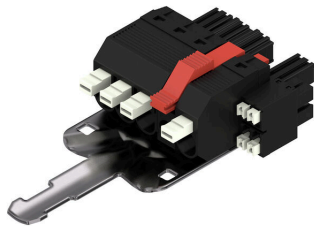
BVFL 7.62HP/4/180MF4 BCF/4 SNBKBX SH180

Weidmüller Interface GmbH & Co. KG
 Klingenbergstraße 26
 D-32758 Detmold
 Germany

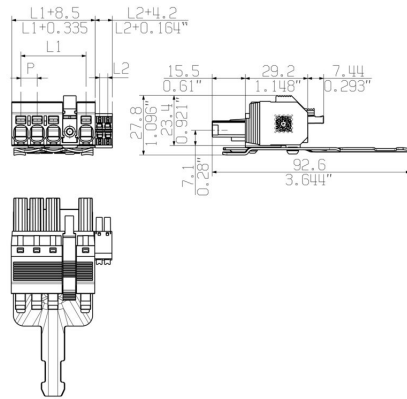
Rysunki

www.weidmueller.com

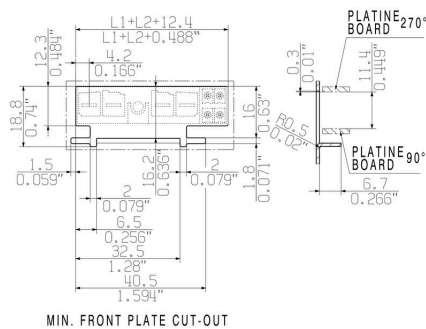
Zdjęcie produktu



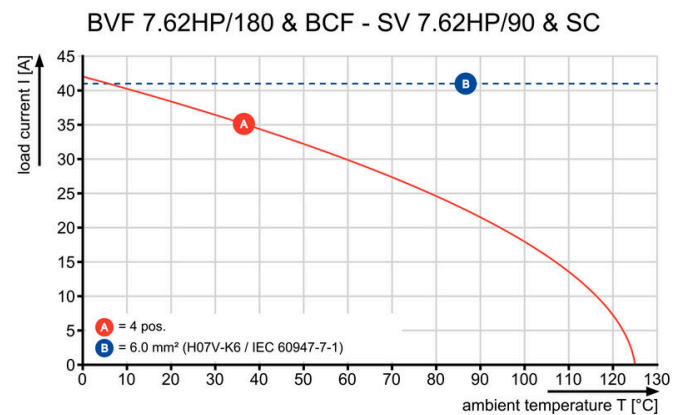
Rysunek wymiarowany



Wykres



Wykres



Zalety produktu



one connector for: Power, Signal (data) and Shielding

Zalety produktu



Single-handed operation Automatic latching

BVFL 7.62HP/4/180MF4 BCF/4 SNBKBX SH180

Weidmüller Interface GmbH & Co. KG
Klingenbergstraße 26
D-32758 Detmold
Germany

www.weidmueller.com

Akcesoria

Elementy kodowania



Złącza wtykowe do energoelektroniki są dostosowane do nowoczesnej techniki napędowej, na przykład rozruszników silników, przetworników częstotliwości i serworegulatorów.

OMNIMATE Power wyznacza standardy poprzez zwiększone bezpieczeństwo i innowacyjne rozwiązania, jak wtykowa nakładka ekranu, wbudowane styki sygnałowe czy obsługa jednoręczna.

Wszystkie 3 serie produktów oferują użytkownikom kolejne zalety: Możliwość skalowania dostosowanego do aplikacji: Od kompaktowego złącza 4 mm² do 29 A (IEC) i 20 A (UL) do mocnego złącza 16 mm² do 76 A (IEC) lub 54 A (UL) Nieograniczone stosowanie do 1000 V (IEC) lub 600 V (UL) Różnorakie możliwości mocowania, dostosowane do aplikacji

Nasz serwis:

Mogą Państwo tworzyć swoje indywidualne połączenia wtykowe korzystając z konfiguratora produktu.

Ogólne dane zamówieniowe

Typ	BV/SV 7.62HP KO	Wersja	
Nr zam.	1937590000	Złącze wtykowe do druku, Akcesoria, Element kodujący, czarny, Liczba	
GTIN (EAN)	4032248608881	biegunów: 1	
Ilość	50 ST		

Crimping tools



Praski do końcówek tulejkowych z kołnierzami z tworzywa sztucznego i kołnierzy

Wymuszona blokada gwarantuje wysoką jakość zacisku
Możliwość odblokowania przy ewentualnym błędzie w obsłudze

Ogólne dane zamówieniowe

Typ	PZ 6/5	Wersja	
Nr zam.	9011460000	Narzędzie do zaciskania, Narzędzie do zaciskania tulejek kablowych,	
GTIN (EAN)	4008190165352	0.25mm ² , 6mm ² , Karbowane zagniatanie trapezowe	
Ilość	1 ST		

BVFL 7.62HP/4/180MF4 BCF/4 SNBKBX SH180

Weidmüller Interface GmbH & Co. KG
Klingenbergstraße 26
D-32758 Detmold
Germany

www.weidmueller.com

Akcesoria

Wkrętaki z końcówką płaską

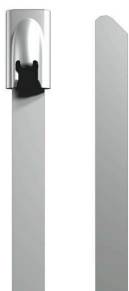


Wkrętak do śrub rowkowych z końcówką okrągłą, SD DIN 5265, ISO 2380/2, uchwyt zgodny z DIN 5264, ISO 2380/1, końcówka Chrom Top, rękojeść SoftFinish

Ogólne dane zamówieniowe

Typ	SDS 0.6X3.5X100	Wersja	
Nr zam.	2749340000	Wkrętak, Szerokość końcówki (B): 3.5 mm, Długość końcówki: 100 mm, Grubość końcówki (A): 0.6 mm	
GTIN (EAN)	4050118895568		
Ilość	1 ST		

Stal nierdzewna



Seria produktów Weidmüller ze stali nierdzewnej zawiera bardzo duży asortyment stalowych opasek kablowych do stosowania w warunkach ekstremalnego narażenia materiału, przy wysokich temperaturach lub silnym oddziaływaniu chemikaliów. stal nierdzewna AISI 316, idealne do stosowania na zewnątrz, odporne na promieniowanie i korozję, antymagnetyczne, nie są karbowane, dzięki czemu nie uszkodzają izolacji.

Ogólne dane zamówieniowe

Typ	SCT 4.6/127 C	Wersja	
Nr zam.	1699800000	Opaska kablowa, 4,6 x 127 mm, stal nierdzewna 1.4301, 445 N	
GTIN (EAN)	4008190892241		
Ilość	100 ST		

Narzędzia do opasek kablowych



Ogólne dane zamówieniowe

Typ	WSM TOOL AUTOMATIK	Wersja	
Nr zam.	1774470000	Oznaczniki ze stali nierdzewnej, Znaczniki kabli i przewodów, 180 x 275 mm, srebrny	
GTIN (EAN)	4032248149261		
Ilość	1 ST		

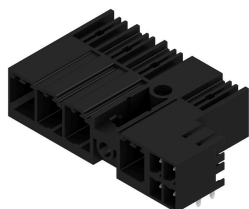
BVFL 7.62HP/4/180MF4 BCF/4 SNBKBX SH180

Weidmüller Interface GmbH & Co. KG
Klingenbergstraße 26
D-32758 Detmold
Germany

www.weidmueller.com

Elementy współpracujące

SV 7.62HP / SC 3.81 90MF



Kombinowana listwa męska 90° ze stykami zasilania oraz sygnałowymi, w technologii PUSH IN, z samoustałającym się rygłem kołnierza środkowego oraz (opcjonalnie) wtykowym przyłączem ekranu, w rastrze 7,62. Pozwala na jednoczesne podłączenie zasilania, sygnałów oraz (opcjonalnie) ekranu EMC. Idealne rozwiązanie do podłączania serwonapędów oraz napędów asynchronicznych.

W połączeniu z listwą żeńską BVF 7.62HP/...BCF..R... spełnia wymagania normy IEC 61800-5-1 oraz pozwala na uzyskanie certyfikatu UL wg UL840 600 V.

Bez listwy żeńskiej, czoło wtykowe zapewnia zabezpieczenie przed dotknięciem styku zasilania > 3 mm przy nacisku 20 N na palec probierczy.

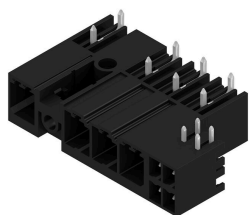
W porównaniu z rozwiązaniami konwencjonalnymi, samoustałający się kołnierz środkowy pozwala zmniejszyć zapotrzebowanie na miejsce o jedną szerokość rastra.

Opcjonalnie na życzenie: bez mocowania kołnierza, z dodatkowym mocowaniem śrubowym lub z kołnierzem lutowanym.

Ogólne dane zamówieniowe

Typ	SV 7.62HP/04/90MF4 SC/0...	Wersja
Nr zam.	1090130000	Złącze wtykowe do druku, Listwa męska, zamknięte z boku, kołnierz
GTIN (EAN)	4032248858682	środkowy, Połączenie lutowane THR, 7.62 mm, Liczba biegunów:
Ilość	36 ST	4, 90°, Długość kołka lutowniczego (l): 3.5 mm, cynowana, czarny, skrzynia

SV 7.62HP / SC 3.81 270MF



Kombinowana listwa męska 270° ze stykami zasilania oraz sygnałowymi, z samoustałającym się rygłem kołnierza środkowego w rastrze 7,62.

Pozwala na jednoczesne podłączenie zasilania, sygnałów oraz (opcjonalnie) ekranu EMC. Idealne rozwiązanie do podłączania serwonapędów oraz napędów asynchronicznych.

W połączeniu z listwą żeńską BVF 7.62HP/...BCF..R... spełnia wymagania normy IEC 61800-5-1 oraz pozwala na uzyskanie certyfikatu UL wg UL840 600 V.

Bez listwy żeńskiej, czoło wtykowe zapewnia zabezpieczenie przed dotknięciem styku zasilania > 3 mm przy nacisku 20 N na palec probierczy.

W porównaniu z rozwiązaniami konwencjonalnymi, samoustałający się kołnierz środkowy pozwala zmniejszyć zapotrzebowanie na miejsce o jedną szerokość rastra.

Opcjonalnie na życzenie: bez mocowania kołnierza, z dodatkowym mocowaniem śrubowym lub z kołnierzem lutowanym.

Ogólne dane zamówieniowe

Typ	SV 7.62HP/04/270MF4 SC/...	Wersja
Nr zam.	1089820000	Złącze wtykowe do druku, Listwa męska, zamknięte z boku, kołnierz
GTIN (EAN)	4032248861095	środkowy, Połączenie lutowane THR, 7.62 mm, Liczba biegunów:
Ilość	36 ST	

BVFL 7.62HP/4/180MF4 BCF/4 SNBKBX SH180

Weidmüller Interface GmbH & Co. KG
Klingenbergstraße 26
D-32758 Detmold
Germany

www.weidmueller.com

Elementy współpracujące

4, 270°, Długość kołka lutowniczego (l): 3.5 mm, cynowana, czarny, skrzynia