

HDC MBUS8 X6A FC

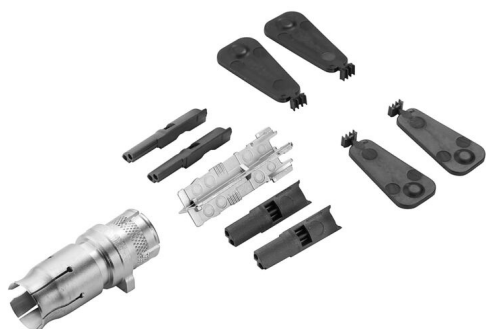
Weidmüller Interface GmbH & Co. KG

Klingenbergstraße 26

D-32758 Detmold

Germany

www.weidmueller.com



Kompleksowa oferta elastycznego okablowania danych na miejscu: od dedykowanych narzędzi po złącza z kodowaniem Cat.#5 D i Cat.#6 X, a także solidne tuleje do ekranowania. Komponenty te umożliwiają niezawodne, konfekcjonowane w terenie przyłącza danych – co sprawdza się idealnie w zastosowaniach przemysłowych, wymagających szybkiej instalacji i maksymalnej elastyczności.

Ogólne dane zamówieniowe

Wersja	Wkładka
Nr zam.	2427910000
Typ	HDC MBUS8 X6A FC
GTIN (EAN)	4050118437102
Ilość	2 szt.

HDC MBUS8 X6A FC

Weidmüller Interface GmbH & Co. KG
Klingenbergstraße 26
D-32758 Detmold
Germany

www.weidmueller.com

Dane techniczne

Dopuszczenia

Atesty



ROHS Zgodny

Wymiary i masa

Głębokość	34.8 mm	Głębokość (cale)	1.3701 inch
Wysokość	12.2 mm	Wysokość (cale)	0.4803 inch
Szerokość	12.2 mm	Szerokość (cale)	0.4803 inch
Masa netto	6 g		

Temperatury

Temperatura graniczna -40 °C ... 90 °C

Zgodność produktu z wymogami środowiska naturalnego

Status zgodności z dyrektywą RoHS	Zgodne, z wyłączeniem
Wyłączenie RoHS (w przypadkach, w których ma to zastosowanie / jest znane)	6c
REACH SVHC	Lead 7439-92-1
SCIP	2ac5c63f-7f5e-465a-860d-49cfb7bbe5b5

Dane ogólne

Liczba biegunów	8	kodowanie	Kodowanie X
Powierzchnia styku	pozlacany	Szybkość przesyłania danych	10 Gbps
Opór izolacji	≥ 100 MΩ	Kategoria	Cat. 6A
Napięcie znamionowe	50 V	Znamionowe natężenie prądu	0.5 A
Cykle wpinania	≤ 100	Typ	złącze żeńskie
Stopień zanieczyszczenia	2		

Klasyfikacje

ETIM 8.0	EC000438	ETIM 9.0	EC000438
ETIM 10.0	EC000438	ECLASS 14.0	27-44-02-18
ECLASS 15.0	27-44-02-18		

HDC MBUS8 X6A FC

Weidmüller Interface GmbH & Co. KG
Klingenbergstraße 26
D-32758 Detmold
Germany

www.weidmueller.com

Akcesoria

Styki zaprasowywane



Kompleksowa oferta elastycznego okablowania danych na miejscu: od dedykowanych narzędzi po złącza z kodowaniem Cat.#5 D i Cat.#6 X, a także solidne tuleje do ekranowania. Komponenty te umożliwiają niezawodne, konfekcjonowane w terenie przyłącza danych – co sprawdza się idealnie w zastosowaniach przemysłowych, wymagających szybkiej instalacji i maksymalnej elastyczności.

Ogólne dane zamówieniowe

Typ	HDC MBUS8 F AWG20	Wersja
Nr zam.	2565990000	Styk zaciskany
GTIN (EAN)	4050118575842	
Ilość	100 ST	
Typ	HDC MBUS8 F AWG22	Wersja
Nr zam.	2565970000	Styk zaciskany
GTIN (EAN)	4050118575828	
Ilość	100 ST	
Typ	HDC MBUS8 F AWG26-24	Wersja
Nr zam.	2565950000	Styk zaciskany
GTIN (EAN)	4050118575804	
Ilość	100 ST	

Tuleje ekranujące



Kompleksowa oferta elastycznego okablowania danych na miejscu: od dedykowanych narzędzi po złącza z kodowaniem Cat.#5 D i Cat.#6 X, a także solidne tuleje do ekranowania. Komponenty te umożliwiają niezawodne, konfekcjonowane w terenie przyłącza danych – co sprawdza się idealnie w zastosowaniach przemysłowych, wymagających szybkiej instalacji i maksymalnej elastyczności.

Ogólne dane zamówieniowe

Typ	HDC MBUS CFS 5.0	Wersja
Nr zam.	2566080000	Akcesoria
GTIN (EAN)	4050118575927	
Ilość	10 ST	
Typ	HDC MBUS CFS 7.0	Wersja
Nr zam.	2566070000	Akcesoria
GTIN (EAN)	4050118575910	
Ilość	10 ST	
Typ	HDC MBUS CF 7.3	Wersja
Nr zam.	2566060000	Akcesoria
GTIN (EAN)	4050118575903	
Ilość	10 ST	

HDC MBUS8 X6A FC

Weidmüller Interface GmbH & Co. KG

Klingenbergstraße 26

D-32758 Detmold

Germany

www.weidmueller.com

Akcesoria

Typ	HDC MBUS CF 7.9	Wersja
Nr zam.	2566050000	Akcesoria
GTIN (EAN)	4050118575897	
Ilość	10 ST	
Typ	HDC MBUS CF 8.5	Wersja
Nr zam.	2566040000	Akcesoria
GTIN (EAN)	4050118575880	
Ilość	10 ST	
Typ	HDC MBUS CF 9.1	Wersja
Nr zam.	2566030000	Akcesoria
GTIN (EAN)	4050118575873	
Ilość	10 ST	
Typ	HDC MBUS CF 9.7	Wersja
Nr zam.	2566020000	Akcesoria
GTIN (EAN)	4050118575866	
Ilość	10 ST	
Typ	HDC MBUS CF 10.3	Wersja
Nr zam.	2566010000	Akcesoria
GTIN (EAN)	4050118575859	
Ilość	10 ST	
Typ	HDC MBUS CF 11.0	Wersja
Nr zam.	2566000000	Akcesoria
GTIN (EAN)	4050118575712	
Ilość	10 ST	

offenes Ende / offenes Ende



Solidne kable danych przeznaczone do stosowania w aplikacjach kolejowych. Warianty kodowane Cat 6 X i Cat 5 D zapewniają niezawodne i odporne na oddziaływanie zakłóceniami przesyłanie danych w wymagających zastosowaniach w pojazdach kolejowych i infrastrukturze przytorowej. Doskonale nadają się do aplikacji o dużych naprężeniach mechanicznych i zapewniają stałą moc w trudnych warunkach.

Ogólne dane zamówieniowe

Typ	HDC XX5E02 O0XXXDM-1000	Wersja
Nr zam.	2712581000	
GTIN (EAN)	4050118752755	
Ilość	1 ST	
Typ	HDC XX6A01 O0XXXDM-1000	Wersja
Nr zam.	2712671000	
GTIN (EAN)	4050118753011	
Ilość	1 ST	
Typ	HDC XX5E01 O0XXXDM-1000	Wersja
Nr zam.	2712571000	
GTIN (EAN)	4050118752748	
Ilość	1 ST	

HDC MBUS8 X6A FC

Akcesoria

Typ	HDC XX6A02 OXXXXM-1000 Wersja
Nr zam.	2712681000
GTIN (EAN)	4050118753028
Ilość	1 ST