

## IE-FCI-PWB-FR/B/CZ

**Weidmüller Interface GmbH & Co. KG**

Klingenbergstraße 26

D-32758 Detmold

Germany

[www.weidmueller.com](http://www.weidmueller.com)



FrontCom® Vario łączy wiele funkcji w jednej ramce. Układ łatwy w montażu, możliwość szerokiego wyboru spośród modułów danych, sygnałów i zasilania. Oprócz wyjątkowo zwartej konstrukcji, FrontCom® Vario oferuje liczne parametry produktowe zapewniające, iż Państwa prace projektowe i wykonawcze będą bezpieczne i szybkie, a zarazem przyszłościowe. Co więcej system FrontCom® Vario charakteryzuje się atrakcyjną konstrukcją obudowy, zapewniającą także najwyższą odporność na uderzenia oraz w pełni odpowiadającą wymaganiom stopnia ochrony IP65.

### Ogólne dane zamówieniowe

Wersja	FrontCom, Wkład złącza zasilania duży, Typ E, złącze żeńskie, FR, CZ
Nr zam.	<a href="#">2426700000</a>
Typ	IE-FCI-PWB-FR/B/CZ
GTIN (EAN)	4050118435139
Ilość	1 szt.

## Dane techniczne

## Dopuszczenia

Atesty



ROHS

Zgodny

## Wymiary i masa

Masa netto

32 g

## Temperatury

Temperatura magazynowania

Temperatura eksploatacyjna

-5 °C...35 °C

Temperatura układania

## Zgodność produktu z wymogami środowiska naturalnego

Status zgodności z dyrektywą RoHS

Zgodne, bez wyłączenia

REACH SVHC

Bez SVHC powyżej 0,1 wt%

## Dane techniczne

napięcie znamionowe (AC)

250 V

Podstawowy materiał obudowy

Poliwęglan (PC)

Znamionowe natężenie prądu

16 A

## Przewody zaciskane

Długość odizolowania

12 mm

Rodzaj przyłącza

PUSH IN

Przekrój poprzeczny przyłączanego przewodu, bardzo elastyczny z końcówką tulejkową

min.

1.5 mm<sup>2</sup>

maks.

1.5 mm<sup>2</sup>

Przekrój poprzeczny przyłączanego przewodu, bardzo elastyczny bez końcówki tulejkowej

min.

1.5 mm<sup>2</sup>

maks.

2.5 mm<sup>2</sup>

Przekrój poprzeczny przyłączanego przewodu, sztywny

min.

1.5 mm<sup>2</sup>

maks.

2.5 mm<sup>2</sup>

Przekrój poprzeczny przyłączanego przewodu, elastyczny z końcówką tulejkową

min.

1.5 mm<sup>2</sup>

maks.

1.5 mm<sup>2</sup>

Przekrój poprzeczny przyłączanego przewodu, elastyczny bez końcówki tulejkowej

1.5 ... 2.5 mm<sup>2</sup>

Przekrój poprzeczny przyłączanego przewodu, bardzo elastyczny bez końcówki tulejkowej

1.5 ... 2.5 mm<sup>2</sup>

Przekrój poprzeczny przyłączanego przewodu, sztywny

1.5 ... 2.5 mm<sup>2</sup>

Przekrój poprzeczny przyłączanego przewodu, elastyczny z końcówką tulejkową

1.5 ... 1.5 mm<sup>2</sup>

Przekrój poprzeczny przyłączanego przewodu, elastyczny bez końcówki tulejkowej

min.

1.5 mm<sup>2</sup>

maks.

2.5 mm<sup>2</sup>

Przekrój poprzeczny przyłączanego przewodu, bardzo elastyczny z końcówką tulejkową

1.5 ... 1.5 mm<sup>2</sup>

**Dane techniczne****Dane ogólne**

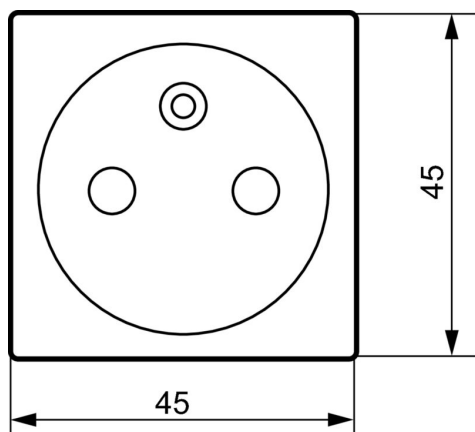
Stopień ochrony	IP20	Typ wkładki	Wkład złącza zasilania duży
Czoło złącza	Typ E	Obciążenie ogniowe	840 kJ

**Klasyfikacje**

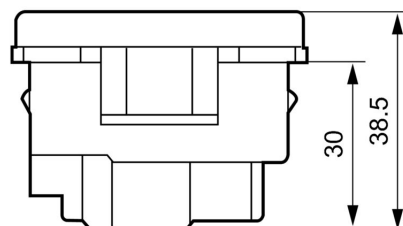
ETIM 8.0	EC001121	ETIM 9.0	EC001121
ETIM 10.0	EC001121	ECLASS 14.0	27-18-28-92
ECLASS 15.0	27-18-28-92		

**Rysunki**

**Rysunek wymiarowy**



**Rysunek wymiarowy**



## Akcesoria

### Adapter szyny do wkładek złącza żeńskiego



Także w odniesieniu do akcesoriów do ethernetu przemysłowego obowiązuje zasada: w Weidmüller wszystko otrzymują Państwo z jednej ręki.

Zalety:

Narzędzia urządzenia kontrolne przepusty kablowe złącza szafek rozdzielczych Oznacznik ochrona przed pyłem urządzenia sieciowe Ochrona przeciwprzepięciowa

### Ogólne dane zamówieniowe

Typ	IE-DINRAIL-AD-PWB	Wersja	
Nr zam.	<a href="#">2534680000</a>		
GTIN (EAN)	4050118546354		
Ilość	1 ST		