

ENERGY ANALYSER 550

Weidmüller Interface GmbH & Co. KG
 Klingenbergstraße 26
 D-32758 Detmold
 Germany

www.weidmueller.com



Analizatory energii

Coraz więcej odbiorców nieliniowych i komponentów zakładowych trafia do zakładów produkcyjnych.

Wpływa to np. na częstotliwość napięcia sieciowego, powoduje przesunięcie fazy oraz zmiany amplitud faz. Przekłada się to na jakość energii elektrycznej, a tym samym na dostępność instalacji elektrycznej.

Analizatory energii mierzą wszystkie parametry jakościowe od parametrów symetrii do stanów przejściowych – i wiele innych.

Po przeprowadzeniu kompleksowych testów można następnie podjąć kroki optymalizacyjne w celu zmaksymalizowania efektywności i dostępności elektrowni.

Ogólne dane zamówieniowe

Nr zam.	2425500000
Typ	ENERGY ANALYSER 550
GTIN (EAN)	4050118433470
Ilość	1 szt.

ENERGY ANALYSER 550

Weidmüller Interface GmbH & Co. KG

Klingenbergstraße 26

D-32758 Detmold

Germany

www.weidmueller.com

Dane techniczne

Dopuszczenia

Atesty



ROHS Zgodny

UL File Number Search [Witryna UL](#)

Nr certyfikatu (cULus) E469563

Wymiary i masa

Głębokość	81 mm	Głębokość (cale)	3.189 inch
Wysokość	144 mm	Wysokość (cale)	5.6693 inch
Szerokość	144 mm	Szerokość (cale)	5.6693 inch
Masa netto	1080 g		

Temperatury

Temperatura magazynowania	-25 °C...70 °C	Wilgotność podczas magazynowania	5...95 % RH
Temperatura eksploatacyjna	-10 °C...55 °C	Wilgotność przy temperaturze pracy	5...75 % RH

Zgodność produktu z wymogami środowiska naturalnego

Status zgodności z dyrektywą RoHS	Zgodne, bez wyłączenia
REACH SVHC	Bez SVHC powyżej 0,1 wt%

Wejście napięcia pomiarowego

Sieć niskiego napięcia	3 phase 3 wire (L1 + L2 + L3), 3 phase 4 wire (L1 + L2 + L3 + N)	Dokładność pomiaru napięcia	0.1 %
Instalacja 3-przewodowa	Tak	Kwadranty	4
Harmoniczne, na rząd / napięcie	1.-63.	Współczynnik zniekształceń THD-U w %	Tak
Zakres pomiarowy, napięcie L-L, AC	720 V	Zakres pomiarowy, napięcie L-N, AC	417 V
Instalacja 4-przewodowa	Tak		

Wejście prądu pomiarowego

Podstawowy materiał obudowy	Poliwęglan (PC), Metal	Prąd znamionowy	1 / 5 A
Kanały pomiaru prądu	4 + 2	Dokładność pomiaru prądu	0.2 %
Pomiar prądu resztkowego	Tak	Harmoniczne, na rząd / prąd	1.-63.
Współczynnik zniekształceń THD-I w %	Tak	max. prąd	5000 A

Dane techniczne

Wykonanie	Pomiar mocy / wskaźnik dla sieci 1- oraz 3-fazowej	Częstotliwość wejściowa	<20 Hz
rodzaj montażu	Mocowanie panela przedniego	Stopień ochrony	IP20, IP40
Prąd znamionowy	1 / 5 A	max. prąd	5000 A
wskaźnik kontrola (monitor)	LCD	Normy	DIN EN 61326-1, DIN EN 61000-4-2, DIN EN 61000-4-3, DIN EN 61000-4-4, DIN EN 61000-4-5, DIN EN 61000-4-6, EN 61000-4-11, EN

ENERGY ANALYSER 550

Weidmüller Interface GmbH & Co. KG

Klingenbergstraße 26

D-32758 Detmold

Germany

www.weidmueller.com

Dane techniczne

			55011, IEC 61010-1, IEC 61010-2-030, DIN EN 61000-4-8
Zakres pomiarowy, napięcie L-N, AC	417 V	Zakres pomiarowy, napięcie L-L, AC	720 V
Kategoria przepięciowa	600 V CAT III	Napięcie zasilania	95 - 240 V AC, 80 - 300 V DC
Instalacja 3-przewodowa	Tak	Instalacja 4-przewodowa	Tak
Kwadranty	4	Częstotliwość próbkowania 50/60 Hz	20 kHz
Pomiary ciągłe	Tak	Wyniki pomiarów na sekundę	5 ms
Wartość skuteczna z okresu (50/60 Hz)	10 / 12	Pomiar prądu resztkowego	Tak
Kanały pomiaru prądu	4 + 2	Dokładność pomiaru napięcia	0.1 %
Dokładność pomiaru prądu	0.2 %	Dokładność pomiaru energii aktywnej (kWh, /5 A)	Klasa 0.2S
Licznik czasu pracy	Tak	Tygodniowy wyłącznik czasowy	Tak
Zegar	Tak	Przełącznik bimetaliczny	Tak

Komunikacja

Interfejs	RS485: 9,6 – 921,6 kb/s, Profibus DP, Ethernet, Serwer sieciowy/e-mail	Protokół	Modbus RTU, Modbus-Gateway, Modbus TCP/IP, Modbus RTU over Ethernet, SNMP, BACnet (optional)
-----------	--	----------	--

Pomiar jakości napięcia

Harmoniczne, na rząd / napięcie	1-63.	Harmoniczne, na rząd / prąd	1-63.
Współczynnik zniekształceń THD-U w %	Tak	Współczynnik zniekształceń THD-I w %	Tak
Niesymetryczne	Tak	Układy symetryczne zgodne, przeciwne i zerowe	Tak
Krótkie przerwy	Tak	Funkcja rejestrowania sekwencji zdarzeń	Tak

Rejestrowanie danych pomiarowych

Pamięć; wartości minimalna i maksymalna	Tak	Wielkość pamięci	256 MB
Liczba wartości pamięci	10000 k	Aktualizacja rejestru okresu	200 ms
Min. okres zapisywania w pamięci	1.00 s	Oprogramowanie	ecoExplorer go®
Zintegrowane funkcje logiczne	Tak		

Wejścia/wyjścia

Liczba wejść cyfrowych	2	Liczba wyjść cyfrowych	2
Liczba wyjść impulsowych	2	Wejście temperatury	Tak

Koordynacja izolacji

Kategoria przepięciowa	600 V CAT III
------------------------	---------------

Klasyfikacje

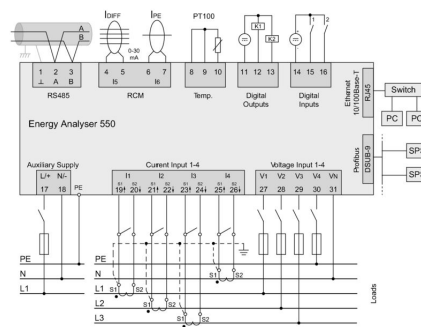
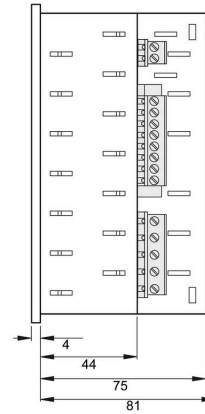
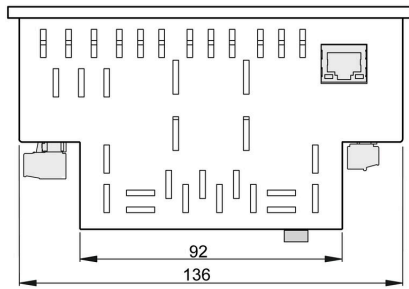
ETIM 8.0	EC002301	ETIM 9.0	EC002301
ETIM 10.0	EC002301	ECLASS 14.0	27-14-23-30
ECLASS 15.0	27-14-23-30		

ENERGY ANALYSER 550

Weidmüller Interface GmbH & Co. KG
 Klingenbergstraße 26
 D-32758 Detmold
 Germany

Rysunki

www.weidmueller.com



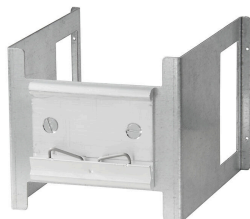
ENERGY ANALYSER 550

Weidmüller Interface GmbH & Co. KG
Klingenbergstraße 26
D-32758 Detmold
Germany

Akcesoria

www.weidmueller.com

Akcesoria:



Ogólne dane zamówieniowe

Typ	ENERGY METER BRACKET B1	Wersja
Nr zam.	2433040000	
GTIN (EAN)	4050118446364	
Ilość	1 ST	
Typ	ENERGY METER SEAL L144	Wersja
Nr zam.	2495630000	
GTIN (EAN)	4050118505870	
Ilość	1 ST	