

SAIE-M12S-5A-FV-20-LK**Weidmüller Interface GmbH & Co. KG**

Klingenbergstraße 26

D-32758 Detmold

Germany

www.weidmueller.com



Firma Weidmüller jest jednym z największych na świecie dostawców złączy. Ważną częścią tej rodziny produktów stanowią złącza okrągłe, które w ofercie Weidmüller noszą nazwę SAI. Podczas projektowania produktów SAI inżynierowie firmy Weidmüller zawsze koncentrują się racjonalnych koncepcjach ekonomicznego montażu oraz, we współpracy z głównymi użytkownikami, opracowują przemyślane produkty, które ustanawiają ogólnoświatowe standardy w funkcjonalności i jakości. Najlepszy przykład stanowią nowe rozdzielacze zasilania M12 z kodowaniem S oraz T. Moduły te charakteryzują się bardzo wysokimi wartościami prądów oraz napięć. Dzięki temu mogą być stosowane np. wraz z silnikami trójfazowymi.

Ogólne dane zamówieniowe

Wersja	Wtyk montażowy, M12, Gwint montażowy: , Liczba biegunów: 5, Długość przewodu plecionego / kabla:
Nr zam.	2424270000
Typ	SAIE-M12S-5A-FV-20-LK
GTIN (EAN)	4050118432206
Ilość	10 szt.

Dane techniczne

Dopuszczenia

ROHS	Zgodny
------	--------

Wymiary i masa

Masa netto	15.93 g
------------	---------

Zgodność produktu z wymogami środowiska naturalnego

Status zgodności z dyrektywą RoHS	Zgodne, z wyłączeniem
Wyłączenie RoHS (w przypadkach, w których ma to zastosowanie / jest znane)	6c
REACH SVHC	Lead 7439-92-1
SCIP	Oea6d931-f9e9-40a6-89d9-8d67103189d3

Dane techniczne złącza wtykowego do płytek drukowanych

Liczba biegunów	5	kodowanie	Kodowanie A
rodzaj montażu	Mocowanie z przodu	Obudowy	Kołek M12
Powierzchnia obudowy	niklowany	Przyłącze ekranu	Nie
Napięcie znamionowe	60 V	Napięcie znamionowe	250 V (4-biegunowy) / 60 V (5-biegunowy)
Znamionowe natężenie prądu	4 A	Prąd znamionowy	4 A
zakres temperatur	-30...80 °C	Stopień ochrony	IP67
Powierzchnia styku	Au (złoto)	Podstawowy materiał obudowy	CuZn, niklowany
Ścieżka połączenia	M12	Moment dokręcający	M12: 0,8 Nm
Opór izolacji	100 MΩ	Stopień zanieczyszczenia	3 (2 w uszczelnionym obszarze)
Cykle wpinania	≥ 100	Materiał styków	Stop Cu
Materiał nakrętki blokującej	CuZn niklowany	Materiał obudowy montowanej	CuZn niklowany
		kołnierzo	

Dane ogólne

Liczba biegunów	5	Podstawowy materiał obudowy	CuZn, niklowany
Ścieżka połączenia	M12	Materiał styków	Stop Cu
Powierzchnia styku	Au (złoto)	rodzaj montażu	Mocowanie z przodu
Stopień ochrony	IP67	Cykle wpinania	≥ 100

Dane materiałowe

Materiał styków	Stop Cu	Powierzchnia styku	Au (złoto)
-----------------	---------	--------------------	------------

Parametry systemu

Liczba biegunów	5	liczba rzędów z biegunami	1
Opór izolacji	100 MΩ	Stopień ochrony	IP67
Cykle wpinania	≥ 100		

Ważna informacja

Uwagi

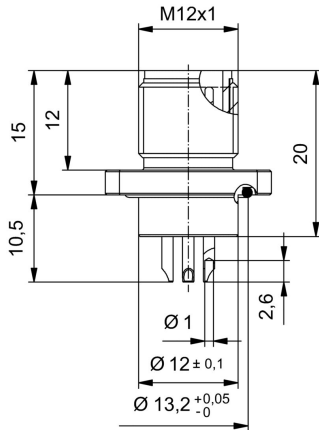
Dane techniczne

Klasyfikacje

ETIM 8.0	EC003569	ETIM 9.0	EC003569
ETIM 10.0	EC003569	ECLASS 14.0	27-44-01-09
ECLASS 15.0	27-44-01-09		

Rysunki

Rysunek wymiarowy



Schemat biegunów



Wycięcie montażowe

