

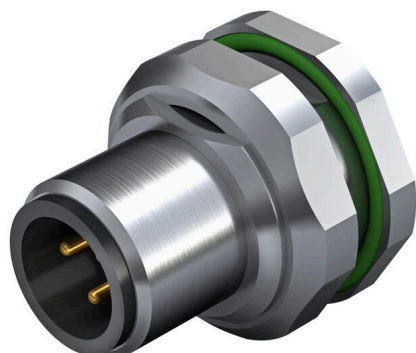
SAIE-M12S-4A-H-LK**Weidmüller Interface GmbH & Co. KG**

Klingenbergstraße 26

D-32758 Detmold

Germany

www.weidmueller.com



Firma Weidmüller jest jednym z największych na świecie dostawców złączy. Ważną częścią tej rodziny produktów stanowią złącza okrągłe, które w ofercie Weidmüller noszą nazwę SAI. Podczas projektowania produktów SAI inżynierowie firmy Weidmüller zawsze koncentrują się racjonalnych koncepcjach ekonomicznego montażu oraz, we współpracy z głównymi użytkownikami, opracowują przemyślane produkty, które ustanawiają ogólnoświatowe standardy w funkcjonalności i jakości. Najlepszy przykład stanowią nowe rozdzielacze zasilania M12 z kodowaniem S oraz T. Moduły te charakteryzują się bardzo wysokimi wartościami prądów oraz napięć. Dzięki temu mogą być stosowane np. wraz z silnikami trójfazowymi.

Ogólne dane zamówieniowe

Wersja	Wtyk montażowy, M12, Gwint montażowy: M 16 x 1,5, Liczba biegunów: 5, Długość przewodu plecionego / kabla:
Nr zam.	2424210000
Typ	SAIE-M12S-4A-H-LK
GTIN (EAN)	4050118431919
Ilość	10 szt.

SAIE-M12S-4A-H-LK

Weidmüller Interface GmbH & Co. KG

Klingenbergstraße 26

D-32758 Detmold

Germany

www.weidmueller.com

Dane techniczne

Dopuszczenia

ROHS Zgodny

Wymiary i masa

Masa netto 21.12 g

Zgodność produktu z wymogami środowiska naturalnego

Status zgodności z dyrektywą RoHS Zgodne, z wyłączeniem

Wyłączenie RoHS (w przypadkach, w których ma to zastosowanie / jest znane) 6c

REACH SVHC Lead 7439-92-1

SCIP Oea6d931-f9e9-40a6-89d9-8d67103189d3

Dane techniczne złącza wtykowego do płytek drukowanych

Liczba biegunów 5

kodowanie Kodowanie A

rodzaj montażu Mocowanie na panelu tylnym

Obudowy Kołek M12

Powierzchnia obudowy niklowany

Przyłącze ekranu Nie

Napięcie znamionowe 60 V

Napięcie znamionowe 60 V

Znamionowe natężenie prądu 4 A

Prąd znamionowy 4 A

zakres temperatur -30...80 °C

Stopień ochrony IP67

Powierzchnia styku Au (złoto)

Podstawowy materiał obudowy CuZn, niklowany

Ścieżka połączenia M12

Moment dokręcający M12: 0,8 Nm

Gwint montażowy M 16 x 1,5

Zakres momentu dokręcania przy montażu 1.2 Nm

Moment dokręcania przy montażu maks. 1.2 Nm

Opór izolacji 100 MΩ

Stopień zanieczyszczenia 3 (2 w uszczelnionym obszarze)

Cykle wpinania ≥ 100

Materiał styków Stop Cu

Materiał nakrętki blokującej CuZn niklowany

Materiał obudowy montowanej kołnierzo CuZn niklowany

Dane ogólne

Liczba biegunów 5

Ścieżka połączenia M12

Powierzchnia styku Au (złoto)

Stopień ochrony IP67

Podstawowy materiał obudowy CuZn, niklowany

Materiał styków Stop Cu

rodzaj montażu Mocowanie na panelu tylnym

Cykle wpinania ≥ 100

SAIE-M12S-4A-H-LK

Weidmüller Interface GmbH & Co. KG
Klingenbergstraße 26
D-32758 Detmold
Germany

www.weidmueller.com

Dane techniczne**Dane materiałowe**

Materiał styków	Stop Cu	Powierzchnia styku	Au (złoto)
-----------------	---------	--------------------	------------

Parametry systemu

Liczba biegunów	5	liczba rzędów z biegunami	1
Opór izolacji	100 MΩ	Stopień ochrony	IP67
Cykle wpinania	≥ 100		

Ważna informacja

Uwagi

Klasyfikacje

ETIM 8.0	EC003569	ETIM 9.0	EC003569
ETIM 10.0	EC003569	ECLASS 14.0	27-44-01-09
ECLASS 15.0	27-44-01-09		

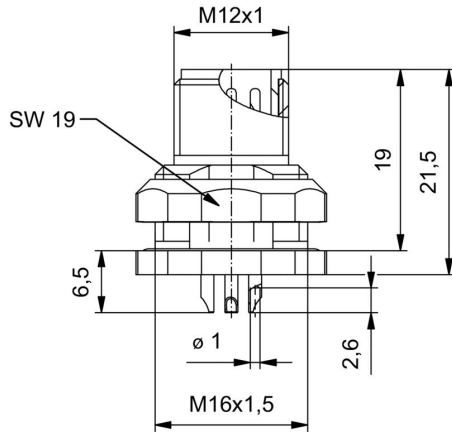
SAIE-M12S-4A-H-LK

Weidmüller Interface GmbH & Co. KG
Klingenbergstraße 26
D-32758 Detmold
Germany

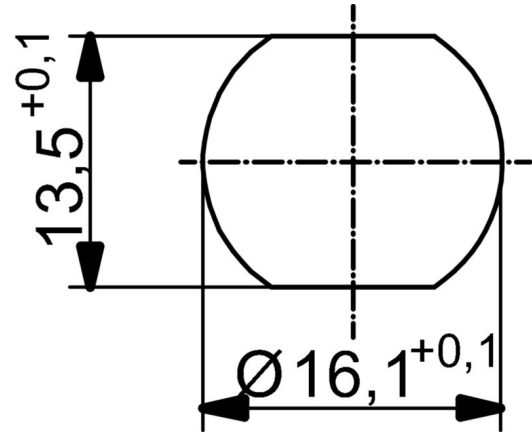
www.weidmueller.com

Rysunki

Rysunek wymiarowy



Wycięcie w płycie czołowej



Schemat biegunów

