

**SAIE-M12SB-4-F5.5TL****Weidmüller Interface GmbH & Co. KG**

Klingenbergstraße 26

D-32758 Detmold

Germany

www.weidmueller.com



Firma Weidmüller jest jednym z największych na świecie dostawców złączy. Ważną częścią tej rodziny produktów stanowią złącza okrągłe, które w ofercie Weidmüller noszą nazwę SAI. Podczas projektowania produktów SAI inżynierowie firmy Weidmüller zawsze koncentrują się racjonalnych koncepcjach ekonomicznego montażu oraz, we współpracy z głównymi użytkownikami, opracowują przemyślane produkty, które ustanawiają ogólnoświatowe standardy w funkcjonalności i jakości. Najlepszy przykład stanowią nowe rozdzielacze zasilania M12 z kodowaniem S oraz T. Moduły te charakteryzują się bardzo wysokimi wartościami prądów oraz napięć. Dzięki temu mogą być stosowane np. wraz z silnikami trójfazowymi.

**Ogólne dane zamówieniowe**

Wersja	Wtyk montażowy, M12, Gwint montażowy: M 12, Liczba biegunów: 4, Długość przewodu plecionego / kabla:
Nr zam.	<a href="#">2424080000</a>
Typ	SAIE-M12SB-4-F5.5TL
GTIN (EAN)	4050118432039
Ilość	10 szt.

## SAIE-M12SB-4-F5.5TL

Weidmüller Interface GmbH & Co. KG  
Klingenbergstraße 26  
D-32758 Detmold  
Germany

www.weidmueller.com

## Technical data

## Dopuszczenia

ROHS	Zgodny
------	--------

## Wymiary i masa

Masa netto	9.8 g
------------	-------

## Zgodność produktu z wymogami środowiska naturalnego

Status zgodności z dyrektywą RoHS	Zgodne, z wyłączeniem
Wyłączenie RoHS (w przypadkach, w których ma to zastosowanie / jest znane)	6c
REACH SVHC	Lead 7439-92-1
SCIP	Oea6d931-f9e9-40a6-89d9-8d67103189d3

## Dane techniczne złącza wtykowego do płytek drukowanych

Liczba biegunów	4
kodowanie	Kodowanie B
rodzaj montażu	Mocowanie z przodu
Obudowy	Kołek M12
Wysokość instalacji	5.5 mm
Powierzchnia obudowy	niklowany
Przyłącze ekranu	Tak
Gwint montażowy	M12
Napięcie znamionowe	250 V
Napięcie znamionowe	250 V
Znamionowe natężenie prądu	4 A
Prąd znamionowy	4 A
zakres temperatur	-30...80 °C
Stopień ochrony	IP67
Powierzchnia styku	Au (złoto)
Podstawowy materiał obudowy	CuZn, niklowany
Ścieżka połączenia	M12
Moment dokręcający	M12: 0,8 Nm
Gwint montażowy	M 12
Zakres momentu dokręcania przy montażu	1.2 Nm
Moment dokręcania przy montażu	maks. 1.2 Nm
montaż na płycie drukowanej	Lutowanie zanurzeniowe
Opór izolacji	100 MΩ
Stopień zanieczyszczenia	3 (2 w uszczelnionym obszarze)
Cykle wpinania	≥ 100
Materiał styków	Stop Cu
Materiał nakrętki blokującej	CuZn niklowany
Materiał obudowy montowanej kołnierzo	CuZn niklowany

## Dane ogólne

Liczba biegunów	4	Podstawowy materiał obudowy	CuZn, niklowany
Ścieżka połączenia	M12	Materiał styków	Stop Cu
Powierzchnia styku	Au (złoto)	rodzaj montażu	Mocowanie z przodu
Stopień ochrony	IP67	Cykle wpinania	≥ 100

## SAIE-M12SB-4-F5.5TL

**Weidmüller Interface GmbH & Co. KG**  
 Klingenbergstraße 26  
 D-32758 Detmold  
 Germany

[www.weidmueller.com](http://www.weidmueller.com)

## Technical data

## Dane materiałowe

Materiał styków	Stop Cu	Powierzchnia styku	Au (złoto)
-----------------	---------	--------------------	------------

## Parametry systemu

montaż na płytce drukowanej	Lutowanie zanurzeniowe	Liczba biegunów	4
liczba rzędów z biegunami	1	Opór izolacji	100 MΩ
Stopień ochrony	IP67	Cykle wpinania	≥ 100

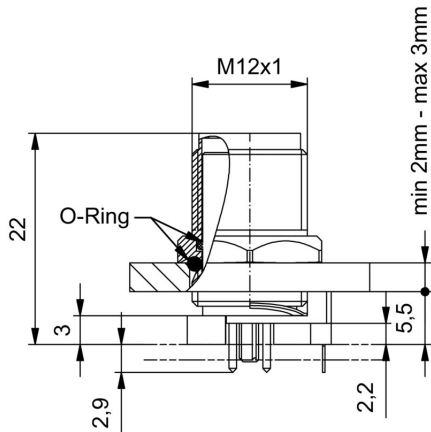
## Ważna informacja

Uwagi

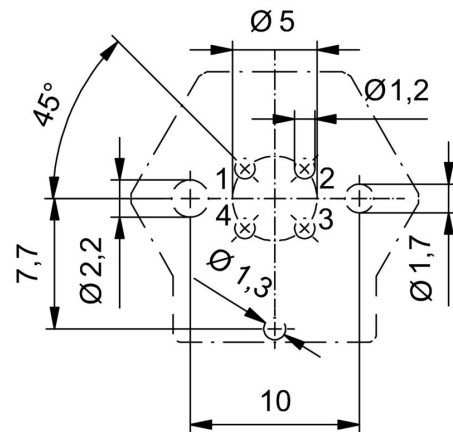
## Klasyfikacje

ETIM 8.0	EC003568	ETIM 9.0	EC003568
ETIM 10.0	EC003568	ECLASS 14.0	27-44-01-10
ECLASS 15.0	27-44-01-10		

Rysunek wymiarowy



Układ płytek obwodu drukowanego



Wycięcie w płycie czołowej



Schemat biegunów

