

SAIE-M8B-8S-H10TL**Weidmüller Interface GmbH & Co. KG**

Klingenbergstraße 26

D-32758 Detmold

Germany

www.weidmueller.com



Firma Weidmüller jest jednym z największych na świecie dostawców złączy. Ważną częścią tej rodziny produktów stanowią złącza okrągłe, które w ofercie Weidmüller noszą nazwę SAI. Podczas projektowania produktów SAI inżynierowie firmy Weidmüller zawsze koncentrują się racjonalnych koncepcjach ekonomicznego montażu oraz, we współpracy z głównymi użytkownikami, opracowują przemyślane produkty, które ustanawiają ogólnoświatowe standardy w funkcjonalności i jakości. Najlepszy przykład stanowią nowe rozdzielacze zasilania M12 z kodowaniem S oraz T. Moduły te charakteryzują się bardzo wysokimi wartościami prądów oraz napięć. Dzięki temu mogą być stosowane np. wraz z silnikami trójfazowymi.

Ogólne dane zamówieniowe

| | |
|------------|-----------------------------------------------------------------------------------------------------|
| Wersja | Wtyk montażowy, M8, Gwint montażowy: M 12, Liczba biegunów: 8, Długość przewodu plecionego / kabla: |
| Nr zam. | 2423730000 |
| Typ | SAIE-M8B-8S-H10TL |
| GTIN (EAN) | 4050118430219 |
| Ilość | 25 szt. |

SAIE-M8B-8S-H10TL

Weidmüller Interface GmbH & Co. KG

Klingenbergstraße 26

D-32758 Detmold

Germany

www.weidmueller.com

Dane techniczne

Dopuszczenia

ROHS Zgodny

Wymiary i masa

Masa netto 9.05 g

Zgodność produktu z wymogami środowiska naturalnego

Status zgodności z dyrektywą RoHS Zgodne, z wyłączeniem

Wyłączenie RoHS (w przypadkach, w których ma to zastosowanie / jest znane) 6c

REACH SVHC Lead 7439-92-1

SCIP Oea6d931-f9e9-40a6-89d9-8d67103189d3

Dane techniczne złącza wtykowego do płytek drukowanych

| | |
|----------------------------------------|----------------------------------------------------|
| Liczba biegunów | 8 |
| kodowanie | M8 = żadna |
| rodzaj montażu | Mocowanie na panelu tylnym |
| Obudowy | Złącze żeńskie M8 |
| Wysokość instalacji | 10 mm |
| Powierzchnia obudowy | niklowany |
| Przylącze ekranu | Nie |
| Gwint montażowy | Kołek: M8 / Gniazdo: M12 |
| Napięcie znamionowe | 30 V |
| Napięcie znamionowe | 60 V (3-biegunowy) / 30 V (4-,5- oraz 8-biegunowy) |
| Znamionowe natężenie prądu | 1.5 A |
| Prąd znamionowy | 4 A (3-,4- oraz 5-biegunowy) / 1,5 A (8-biegunowy) |
| zakres temperatur | -30...80 °C |
| Stopień ochrony | IP67 |
| Powierzchnia styku | Au (złoto) |
| Podstawowy materiał obudowy | CuZn, niklowany |
| Ścieżka połączenia | M8 |
| Moment dokręcający | M8: 0,5 Nm |
| Gwint montażowy | M 12 |
| Zakres momentu dokręcania przy montażu | 1.2 Nm |
| Moment dokręcania przy montażu | maks. 1.2 Nm |
| Opór izolacji | 100 MΩ |
| Stopień zanieczyszczenia | 3 (2 w uszczelnionym obszarze) |
| Cykle wpinania | ≥ 100 |
| Materiał styków | Stop Cu |
| materiał uszczelniający | FPM |
| Materiał nakrętki blokującej | CuZn niklowany |
| Materiał obudowy montowanej kołnierzo | CuZn niklowany |
| Materiał odlewu | PUR |

Dane ogólne

| | | | |
|--------------------|------------|-----------------------------|----------------------------|
| Liczba biegunów | 8 | Podstawowy materiał obudowy | CuZn, niklowany |
| Ścieżka połączenia | M8 | Materiał styków | Stop Cu |
| Powierzchnia styku | Au (złoto) | rodzaj montażu | Mocowanie na panelu tylnym |
| Stopień ochrony | IP67 | Cykle wpinania | ≥ 100 |

Data sporządzenia 09.03.2026 05:56:19 MEZ

Aktualizacja katalogu / Rysunki

SAIE-M8B-8S-H10TL

Weidmüller Interface GmbH & Co. KG
Klingenbergstraße 26
D-32758 Detmold
Germany

www.weidmueller.com

Dane techniczne**Dane materiałowe**

| | | | |
|-----------------|---------|--------------------|------------|
| Materiał styków | Stop Cu | Powierzchnia styku | Au (złoto) |
|-----------------|---------|--------------------|------------|

Parametry systemu

| | | | |
|-----------------|--------|---------------------------|------|
| Liczba biegunów | 8 | liczba rzędów z biegunami | 1 |
| Opór izolacji | 100 MΩ | Stopień ochrony | IP67 |
| Cykle wpinania | ≥ 100 | | |

Ważna informacja

Uwagi

Klasyfikacje

| | | | |
|-------------|-------------|-------------|-------------|
| ETIM 8.0 | EC003568 | ETIM 9.0 | EC003568 |
| ETIM 10.0 | EC003568 | ECLASS 14.0 | 27-44-01-10 |
| ECLASS 15.0 | 27-44-01-10 | | |

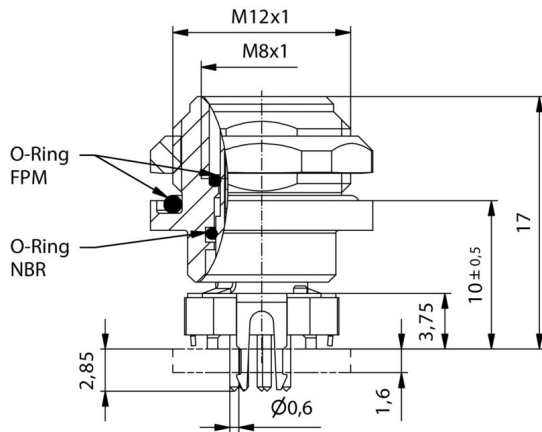
SAIE-M8B-8S-H10TL

Weidmüller Interface GmbH & Co. KG
 Klingenbergstraße 26
 D-32758 Detmold
 Germany

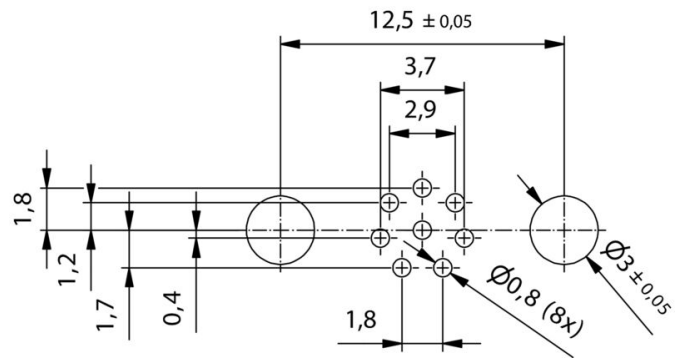
www.weidmueller.com

Rysunki

Rysunek wymiarowy



Układ płytek obwodu drukowanego



Schemat biegunów

