

**SAID-M12S-5S-9SMT****Weidmüller Interface GmbH & Co. KG**

Klingenbergstraße 26

D-32758 Detmold

Germany

www.weidmueller.com

**Rzeczywisty wygląd może różnić się od przedstawionego na ilustracji.**



Firma Weidmüller jest jednym z największych na świecie dostawców złączy. Ważną częścią tej rodziny produktów stanowią złącza okrągłe, które w ofercie Weidmüller noszą nazwę SAI. Podczas projektowania produktów SAI inżynierowie firmy Weidmüller zawsze koncentrują się racjonalnych koncepcjach ekonomicznego montażu oraz, we współpracy z głównymi użytkownikami, opracowują przemyślane produkty, które ustanawiają ogólnoświatowe standardy w funkcjonalności i jakości. Najlepszy przykład stanowią nowe rozdzielacze zasilania M12 z kodowaniem S oraz T. Moduły te charakteryzują się bardzo wysokimi wartościami prądów oraz napięć. Dzięki temu mogą być stosowane np. wraz z silnikami trójfazowymi.

**Ogólne dane zamówieniowe**

|            |   |
|------------|---|
| Wersja     | Wtyk montażowy, M12. Gwint montażowy: ,<br>Liczba biegunów: 5, Długość przewodu plecionego / kabla: |
| Nr zam.    | <a href="#">2423560000</a>  |
| Typ        | SAID-M12S-5S-9SMT   |
| GTIN (EAN) | 4050118431810   |
| Ilość      | 25 szt.   |

## SAID-M12S-5S-9SMT

Weidmüller Interface GmbH &amp; Co. KG

Klingenbergstraße 26

D-32758 Detmold

Germany

www.weidmueller.com

## Dane techniczne

## Dopuszczenia

ROHS Zgodny

## Wymiary i masa

Masa netto 3 g

## Zgodność produktu z wymogami środowiska naturalnego

Status zgodności z dyrektywą RoHS Zgodne, z wyłączeniem

Wyłączenie RoHS (w przypadkach, w których ma to zastosowanie / jest znane) 6c

REACH SVHC Lead 7439-92-1

SCIP Oea6d931-f9e9-40a6-89d9-8d67103189d3

## Dane techniczne złącza wtykowego do płytek drukowanych

|                                       |                                |                              |   |
|---------------------------------------|--------------------------------|------------------------------|---|
| Liczba biegunów                       | 5                              | kodowanie                    | Kodowanie A   |
| Obudowy                               | Kołek M12                      | Przyłącze ekranu             | Tak   |
| Napięcie znamionowe                   | 60 V                           | Napięcie znamionowe          | 250 V (4-biegunowy) / 60 V (5-biegunowy) / 30 V (8-biegunowy) |
| Znamionowe natężenie prądu            | 4 A                            | Prąd znamionowy              | 4 A (4- oraz 5-biegunowy) / 2 A (8-biegunowy)                 |
| zakres temperatur                     | -25...95 °C                    | Stopień ochrony              | IP67  |
| Powierzchnia styku                    | Au (złoto)                     | Podstawowy materiał obudowy  | LCP   |
| Ścieżka połączenia                    | M12                            | Moment dokręcający           | M12: 0,8 Nm   |
| Stopień zanieczyszczenia              | 3 (2 w uszczelnionym obszarze) | Cykle wpinania               | ≥ 100   |
| Materiał styków                       | Stop Cu                        | Materiał nakrętki blokującej | CuZn niklowany  |
| Materiał obudowy montowanej kołnierzo | CuZn niklowany                 |                              |   |

## Dane ogólne

|                             |         |                         |            |
|-----------------------------|---------|-------------------------|------------|
| Liczba biegunów             | 5       | Klasa palności wg UL 94 | V-0        |
| Podstawowy materiał obudowy | LCP     | Ścieżka połączenia      | M12        |
| Materiał styków             | Stop Cu | Powierzchnia styku      | Au (złoto) |
| Stopień ochrony             | IP67    | Cykle wpinania          | ≥ 100      |

## Dane materiałowe

|                         |            |                 |         |
|-------------------------|------------|-----------------|---------|
| Klasa palności wg UL 94 | V-0        | Materiał styków | Stop Cu |
| Powierzchnia styku      | Au (złoto) |                 |         |

## Parametry systemu

|                 |      |                           |       |
|-----------------|------|---------------------------|-------|
| Liczba biegunów | 5    | liczba rzędów z biegunami | 1     |
| Stopień ochrony | IP67 | Cykle wpinania            | ≥ 100 |

## Ważna informacja

Uwagi

## Dane techniczne

### Klasyfikacje

|             |             |             |             |
|-------------|-------------|-------------|-------------|
| ETIM 8.0    | EC003557    | ETIM 9.0    | EC003557    |
| ETIM 10.0   | EC003557    | ECLASS 14.0 | 27-44-02-23 |
| ECLASS 15.0 | 27-44-02-23 |             |             |

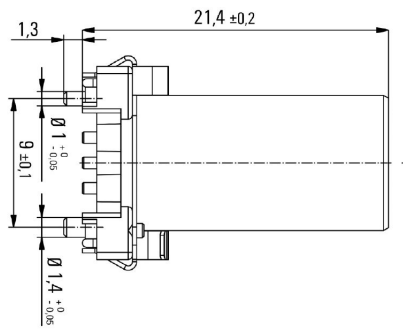
SAID-M12S-5S-9SMT

Weidmüller Interface GmbH & Co. KG  
Klingenbergstraße 26  
D-32758 Detmold  
Germany

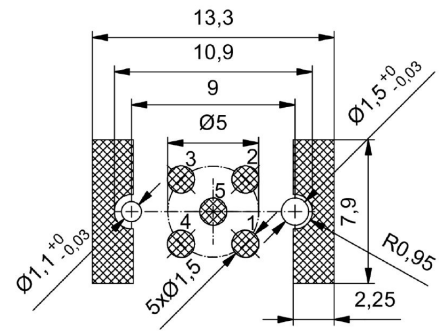
www.weidmueller.com

Rysunki

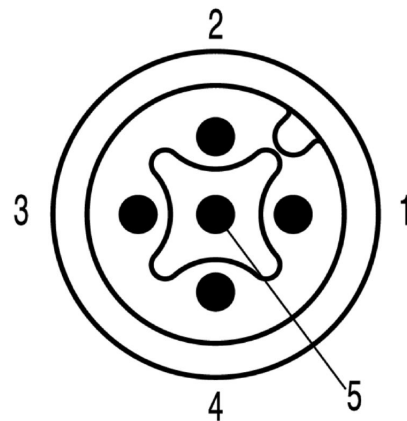
Rysunek wymiarowy



Układ płytek obwodu drukowanego



Schemat biegunów



M12 = A-coded

## SAID-M12S-5S-9SMT

Weidmüller Interface GmbH &amp; Co. KG

Klingenbergstraße 26

D-32758 Detmold

Germany

www.weidmueller.com

## Akcesoria

## Akcesoria:



Firma Weidmüller jest jednym z największych na świecie dostawców złączy. Ważną częścią tej rodziny produktów stanowią złącza okrągłe, które w ofercie Weidmüller noszą nazwę SAI. Podczas projektowania produktów SAI inżynierowie firmy Weidmüller zawsze koncentrują się racjonalnych koncepcjach ekonomicznego montażu oraz, we współpracy z głównymi użytkownikami, opracowują przemysłane produkty, które ustanawiają ogólnoświatowe standardy w funkcjonalności i jakości. Najlepszy przykład stanowią nowe rozdzielacze zasilania M12 z kodowaniem S oraz T. Moduły te charakteryzują się bardzo wysokimi wartościami prądów oraz napięć. Dzięki temu mogą być stosowane np. wraz z silnikami trójfazowymi.

## Ogólne dane zamówieniowe

|            |                            |   |
|------------|----------------------------|---|
| Typ        | SAIFG-M14X1-S-1            | Wersja  |
| Nr zam.    | <a href="#">2423980000</a> | Wbudowana obudowa wtyku, Kołek M12, Wysokość instalacji: 9 mm |
| GTIN (EAN) | 4050118432527              |   |
| Ilość      | 25 ST                      |   |
| Typ        | SAIE-KMM14X1-SW15          | Wersja  |
| Nr zam.    | <a href="#">2424010000</a> | Nakrętka kontruująca  |
| GTIN (EAN) | 4050118431230              |   |
| Ilość      | 25 ST                      |   |