

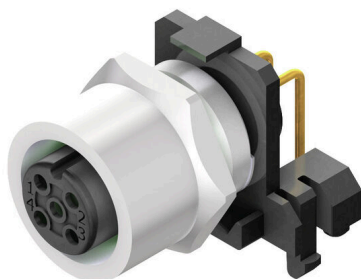
SAIEW-M12B-4-FTL**Weidmüller Interface GmbH & Co. KG**

Klingenbergstraße 26

D-32758 Detmold

Germany

www.weidmueller.com



Firma Weidmüller jest jednym z największych na świecie dostawców złączy. Ważną częścią tej rodziny produktów stanowią złącza okrągłe, które w ofercie Weidmüller noszą nazwę SAI. Podczas projektowania produktów SAI inżynierowie firmy Weidmüller zawsze koncentrują się racjonalnych koncepcjach ekonomicznego montażu oraz, we współpracy z głównymi użytkownikami, opracowują przemyślane produkty, które ustanawiają ogólnoświatowe standardy w funkcjonalności i jakości. Najlepszy przykład stanowią nowe rozdzielacze zasilania M12 z kodowaniem S oraz T. Moduły te charakteryzują się bardzo wysokimi wartościami prądów oraz napięć. Dzięki temu mogą być stosowane np. wraz z silnikami trójfazowymi.

Ogólne dane zamówieniowe

| | |
|------------|--|
| Wersja | Wtyk montażowy, M12, Gwint montażowy: M 12, Liczba biegunów: 4, Długość przewodu plecionego / kabla: |
| Nr zam. | 2423540000 |
| Typ | SAIEW-M12B-4-FTL |
| GTIN (EAN) | 4050118431728 |
| Ilość | 10 szt. |

SAIEW-M12B-4-FTL

Weidmüller Interface GmbH & Co. KG

Klingenbergstraße 26

D-32758 Detmold

Germany

www.weidmueller.com

Dane techniczne

Dopuszczenia

ROHS Zgodny

Wymiary i masa

Masa netto 10.4 g

Zgodność produktu z wymogami środowiska naturalnego

Status zgodności z dyrektywą RoHS Zgodne, z wyłączeniem

Wyłączenie RoHS (w przypadkach, w których ma to zastosowanie / jest znane) 6c

REACH SVHC Lead 7439-92-1

SCIP Oea6d931-f9e9-40a6-89d9-8d67103189d3

Dane techniczne złącza wtykowego do płytek drukowanych

| | |
|--|--|
| Liczba biegunów | 4 |
| kodowanie | Kodowanie A |
| rodzaj montażu | Mocowanie z przodu |
| Obudowy | Złącze żeńskie M12 |
| Przyłącze ekranu | Nie |
| Gwint montażowy | M12 |
| Napięcie znamionowe | 250 V |
| Napięcie znamionowe | 250 V (4-biegunowy) / 60 V (5-biegunowy) |
| Znamionowe natężenie prądu | 4 A |
| Prąd znamionowy | 4 A |
| zakres temperatur | -30...80 °C |
| Stopień ochrony | IP67 |
| Powierzchnia styku | Au (złoto) |
| Podstawowy materiał obudowy | CuZn, niklowany |
| Ścieżka połączenia | M12 |
| Moment dokręcający | M12: 0,8 Nm |
| Gwint montażowy | M 12 |
| Zakres momentu dokręcania przy montażu | 1.2 Nm |
| Moment dokręcania przy montażu | maks. 1.2 Nm |
| Opór izolacji | 100 MΩ |
| Stopień zanieczyszczenia | 3 (2 w uszczelnionym obszarze) |
| Cykle wpinania | ≥ 100 |
| Materiał styków | Stop Cu |
| Materiał nakrętki blokującej | CuZn niklowany |
| Materiał obudowy montowanej kołnierzo | CuZn niklowany |

Dane ogólne

| | | | |
|--------------------|------------|-----------------------------|--------------------|
| Liczba biegunów | 4 | Podstawowy materiał obudowy | CuZn, niklowany |
| Ścieżka połączenia | M12 | Materiał styków | Stop Cu |
| Powierzchnia styku | Au (złoto) | rodzaj montażu | Mocowanie z przodu |
| Stopień ochrony | IP67 | Cykle wpinania | ≥ 100 |

Dane materiałowe

| | | | |
|-----------------|---------|--------------------|------------|
| Materiał styków | Stop Cu | Powierzchnia styku | Au (złoto) |
|-----------------|---------|--------------------|------------|

SAIEW-M12B-4-FTL**Weidmüller Interface GmbH & Co. KG**

Klingenbergstraße 26

D-32758 Detmold

Germany

www.weidmueller.com**Dane techniczne****Parametry systemu**

| | | | |
|-----------------|--------|---------------------------|------|
| Liczba biegunów | 4 | liczba rzędów z biegunami | 1 |
| Opór izolacji | 100 MΩ | Stopień ochrony | IP67 |
| Cykle wpinania | ≥ 100 | | |

Ważna informacja

Uwagi

Klasyfikacje

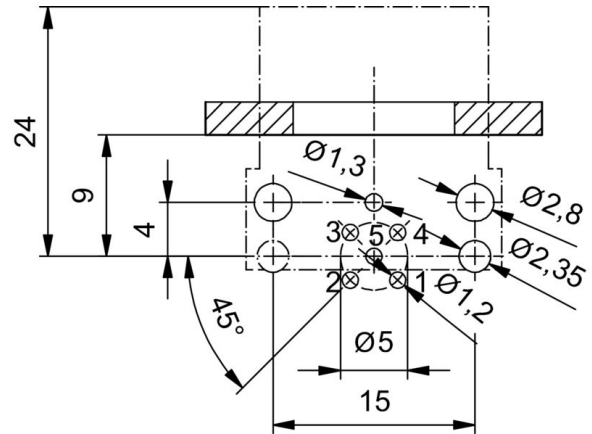
| | | | |
|-------------|-------------|-------------|-------------|
| ETIM 8.0 | EC003568 | ETIM 9.0 | EC003568 |
| ETIM 10.0 | EC003568 | ECLASS 14.0 | 27-44-01-10 |
| ECLASS 15.0 | 27-44-01-10 | | |

Rysunki

Rysunek wymiarowy



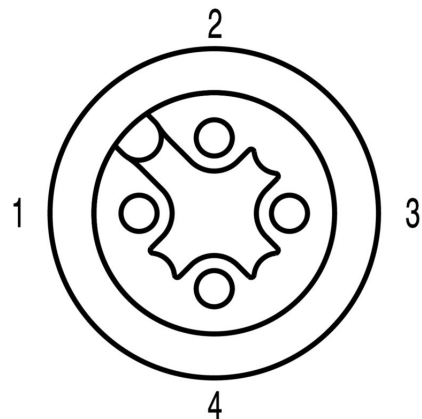
Układ płytek obwodu drukowanego



Wycięcie w płycie czołowej



Schemat biegunów



M12 = A-coded