

**SAIE-M8S-3S-H6TL****Weidmüller Interface GmbH & Co. KG**

Klingenbergstraße 26

D-32758 Detmold

Germany

www.weidmueller.com



Firma Weidmüller jest jednym z największych na świecie dostawców złączy. Ważną częścią tej rodziny produktów stanowią złącza okrągłe, które w ofercie Weidmüller noszą nazwę SAI. Podczas projektowania produktów SAI inżynierowie firmy Weidmüller zawsze koncentrują się racjonalnych koncepcjach ekonomicznego montażu oraz, we współpracy z głównymi użytkownikami, opracowują przemyślane produkty, które ustanawiają ogólnoświatowe standardy w funkcjonalności i jakości. Najlepszy przykład stanowią nowe rozdzielacze zasilania M12 z kodowaniem S oraz T. Moduły te charakteryzują się bardzo wysokimi wartościami prądów oraz napięć. Dzięki temu mogą być stosowane np. wraz z silnikami trójfazowymi.

**Ogólne dane zamówieniowe**

Wersja	Wtyk montażowy, M8, Gwint montażowy: M8, Liczba biegunów: 3, Długość przewodu plecionego / kabla:
Nr zam.	<a href="#">2423490000</a>
Typ	SAIE-M8S-3S-H6TL
GTIN (EAN)	4050118430561
Ilość	25 szt.

## SAIE-M8S-3S-H6TL

Weidmüller Interface GmbH &amp; Co. KG

Klingenbergstraße 26

D-32758 Detmold

Germany

www.weidmueller.com

## Dane techniczne

## Dopuszczenia

ROHS Zgodny

## Wymiary i masa

Masa netto 7.96 g

## Zgodność produktu z wymogami środowiska naturalnego

Status zgodności z dyrektywą RoHS Zgodne, z wyłączeniem

Wyłączenie RoHS (w przypadkach, w których ma to zastosowanie / jest znane) 6c

REACH SVHC Lead 7439-92-1

SCIP Oea6d931-f9e9-40a6-89d9-8d67103189d3

## Dane techniczne złącza wtykowego do płytek drukowanych

Liczba biegunów	3
kodowanie	M8 = żadna
rodzaj montażu	Mocowanie na panelu tylnym
Obudowy	Kołek M8
Wysokość instalacji	6 mm
Powierzchnia obudowy	niklowany
Przylącze ekranu	Nie
Gwint montażowy	Kołek: M8 / Gniazdo: M12
Napięcie znamionowe	60 V
Napięcie znamionowe	60 V (3-biegunowy) / 30 V (4-,5- oraz 8-biegunowy)
Znamionowe natężenie prądu	4 A
Prąd znamionowy	4 A (3-,4- oraz 5-biegunowy) / 1,5 A (8-biegunowy)
zakres temperatur	-30...80 °C
Stopień ochrony	IP67
Powierzchnia styku	Au (złoto)
Podstawowy materiał obudowy	CuZn, niklowany
Ścieżka połączenia	M8
Moment dokręcający	M8: 0,5 Nm
Gwint montażowy	M8
Zakres momentu dokręcania przy montażu	0.8 Nm
Moment dokręcania przy montażu	maks. 0.8 Nm
Opór izolacji	100 MΩ
Stopień zanieczyszczenia	3 (2 w uszczelnionym obszarze)
Cykle wpinania	≥ 100
Materiał styków	Stop Cu
materiał uszczelniający	NBR
Materiał nakrętki blokującej	CuZn niklowany
Materiał obudowy montowanej kołnierzo	CuZn niklowany
Materiał odlewu	PUR

## Dane ogólne

Liczba biegunów	3	Podstawowy materiał obudowy	CuZn, niklowany
Ścieżka połączenia	M8	Materiał styków	Stop Cu
Powierzchnia styku	Au (złoto)	rodzaj montażu	Mocowanie na panelu tylnym
Stopień ochrony	IP67	Cykle wpinania	≥ 100

## SAIE-M8S-3S-H6TL

**Weidmüller Interface GmbH & Co. KG**  
Klingenbergstraße 26  
D-32758 Detmold  
Germany

[www.weidmueller.com](http://www.weidmueller.com)

## Dane techniczne

### Dane materiałowe

Materiał styków	Stop Cu	Powierzchnia styku	Au (złoto)
-----------------	---------	--------------------	------------

### Parametry systemu

Liczba biegunów	3	liczba rzędów z biegunami	1
Opór izolacji	100 MΩ	Stopień ochrony	IP67
Cykle wpinania	≥ 100		

### Ważna informacja

Uwagi

### Klasyfikacje

ETIM 8.0	EC003568	ETIM 9.0	EC003568
ETIM 10.0	EC003568	ECLASS 14.0	27-44-01-10
ECLASS 15.0	27-44-01-10		

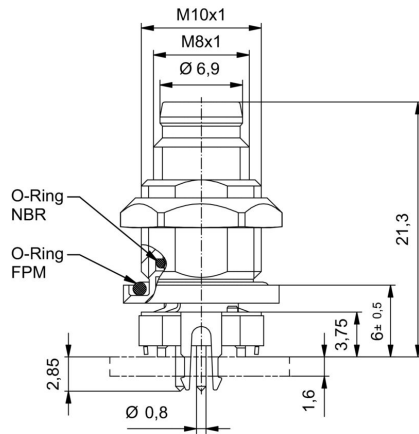
SAIE-M8S-3S-H6TL

Weidmüller Interface GmbH & Co. KG  
Klingenbergstraße 26  
D-32758 Detmold  
Germany

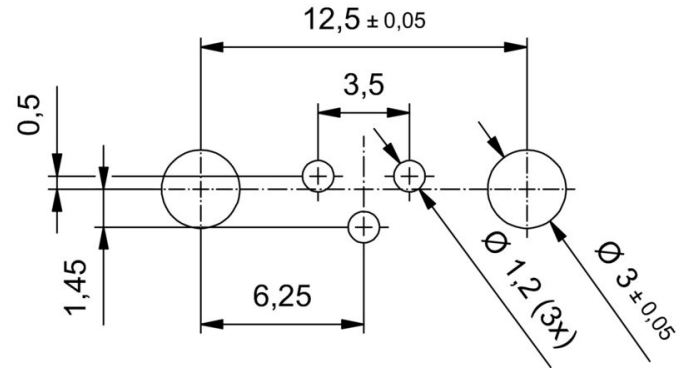
www.weidmueller.com

Rysunki

Rysunek wymiarowy



Układ płytek obwodu drukowanego



Schemat biegunów

