

SAIE-M12B-4-H5.5TL

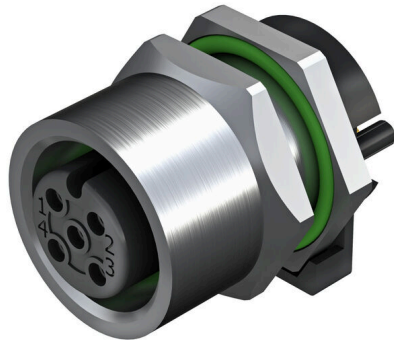
Weidmüller Interface GmbH & Co. KG

Klingenbergstraße 26

D-32758 Detmold

Germany

www.weidmueller.com



Firma Weidmüller jest jednym z największych na świecie dostawców złączy. Ważną częścią tej rodziny produktów stanowią złącza okrągłe, które w ofercie Weidmüller noszą nazwę SAI. Podczas projektowania produktów SAI inżynierowie firmy Weidmüller zawsze koncentrują się racjonalnych koncepcjach ekonomicznego montażu oraz, we współpracy z głównymi użytkownikami, opracowują przemyślane produkty, które ustanawiają ogólnoświatowe standardy w funkcjonalności i jakości. Najlepszy przykład stanowią nowe rozdzielacze zasilania M12 z kodowaniem S oraz T. Moduły te charakteryzują się bardzo wysokimi wartościami prądów oraz napięć. Dzięki temu mogą być stosowane np. wraz z silnikami trójfazowymi.

Ogólne dane zamówieniowe

Wersja	Wtyk montażowy, M12, Gwint montażowy: M 12, Liczba biegunów: 4, Długość przewodu plecionego / kabla:
Nr zam.	2423180000
Typ	SAIE-M12B-4-H5.5TL
GTIN (EAN)	4050118431643
Ilość	10 szt.

SAIE-M12B-4-H5.5TL

Weidmüller Interface GmbH & Co. KG

Klingenbergstraße 26

D-32758 Detmold

Germany

www.weidmueller.com

Dane techniczne

Dopuszczenia

ROHS Zgodny

Wymiary i masa

Masa netto 11 g

Zgodność produktu z wymogami środowiska naturalnego

Status zgodności z dyrektywą RoHS Zgodne, z wyłączeniem

Wyłączenie RoHS (w przypadkach, w których ma to zastosowanie / jest znane) 6c

REACH SVHC Lead 7439-92-1

SCIP Oea6d931-f9e9-40a6-89d9-8d67103189d3

Dane techniczne złącza wtykowego do płytek drukowanych

Liczba biegunów 4

kodowanie Kodowanie A

rodzaj montażu Mocowanie na panelu tylnym

Obudowy Złącze żeńskie M12

Wysokość instalacji 5.5 mm

Powierzchnia obudowy niklowany

Przyłącze ekranu Nie

Gwint montażowy M12

Napięcie znamionowe 250 V

Napięcie znamionowe 250 V (4-biegunowy) / 60 V (5-biegunowy)

Znamionowe natężenie prądu 4 A

Prąd znamionowy 4 A

zakres temperatur -30...80 °C

Stopień ochrony IP67

Powierzchnia styku Au (złoto)

Podstawowy materiał obudowy CuZn, niklowany

Ścieżka połączenia M12

Moment dokręcający M12: 0,8 Nm

Gwint montażowy M 12

Zakres momentu dokręcania przy montażu 1.2 Nm

Moment dokręcania przy montażu maks. 1.2 Nm

Opór izolacji 100 MΩ

Stopień zanieczyszczenia 3 (2 w uszczelnionym obszarze)

Cykle wpinania ≥ 100

Materiał styków Stop Cu

Materiał nakrętki blokującej CuZn niklowany

Materiał obudowy montowanej kołnierzo CuZn niklowany

Dane ogólne

Liczba biegunów 4

Ścieżka połączenia M12

Powierzchnia styku Au (złoto)

Stopień ochrony IP67

Podstawowy materiał obudowy CuZn, niklowany

Materiał styków Stop Cu

rodzaj montażu Mocowanie na panelu tylnym

Cykle wpinania ≥ 100

SAIE-M12B-4-H5.5TL

Weidmüller Interface GmbH & Co. KG
Klingenbergstraße 26
D-32758 Detmold
Germany

www.weidmueller.com

Dane techniczne

Dane materiałowe

Materiał styków	Stop Cu	Powierzchnia styku	Au (złoto)
-----------------	---------	--------------------	------------

Parametry systemu

Liczba biegunów	4	liczba rzędów z biegunami	1
Opór izolacji	100 MΩ	Stopień ochrony	IP67
Cykle wpinania	≥ 100		

Ważna informacja

Uwagi

Klasyfikacje

ETIM 8.0	EC003568	ETIM 9.0	EC003568
ETIM 10.0	EC003568	ECLASS 14.0	27-44-01-10
ECLASS 15.0	27-44-01-10		

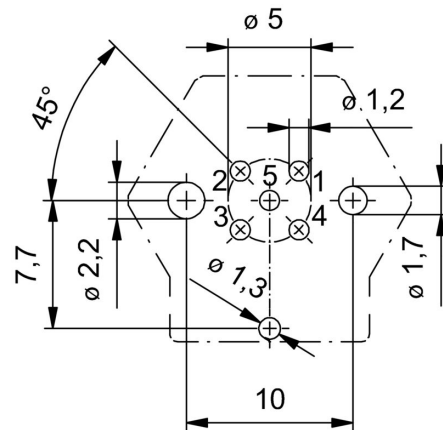
Rysunki

Rysunek wymiarowy



L (board-to-board distance) = 5.5mm

Układ płytek obwodu drukowanego



Wycięcie w płycie czołowej



Schemat biegunów

