

SAID-M12BB-4S-9SMT

Weidmüller Interface GmbH & Co. KG

Klingenbergstraße 26

D-32758 Detmold

Germany

www.weidmueller.com



Firma Weidmüller jest jednym z największych na świecie dostawców złączy. Ważną częścią tej rodziny produktów stanowią złącza okrągłe, które w ofercie Weidmüller noszą nazwę SAI. Podczas projektowania produktów SAI inżynierowie firmy Weidmüller zawsze koncentrują się racjonalnych koncepcjach ekonomicznego montażu oraz, we współpracy z głównymi użytkownikami, opracowują przemyślane produkty, które ustanawiają ogólnoswiatowe standardy w funkcjonalności i jakości. Najlepszy przykład stanowią nowe rozdzielacze zasilania M12 z kodowaniem S oraz T. Moduły te charakteryzują się bardzo wysokimi wartościami prądów oraz napięć. Dzięki temu mogą być stosowane np. wraz z silnikami trójfazowymi.

Ogólne dane zamówieniowe

| | |
|------------|--|
| Wersja | Wtyk montażowy, M12, Gwint montażowy: , Liczba biegunów: 4, Długość przewodu plecionego / kabla: |
| Nr zam. | 2422840000 |
| Typ | SAID-M12BB-4S-9SMT |
| GTIN (EAN) | 4050118431278 |
| Ilość | 25 szt. |

Dane techniczne

Dopuszczenia

ROHS Zgodny

Wymiary i masa

Masa netto 2.28 g

Zgodność produktu z wymogami środowiska naturalnego

Status zgodności z dyrektywą RoHS Zgodne, z wyłączeniem

Wyłączenie RoHS (w przypadkach, w których ma to zastosowanie / jest znane) 6c

REACH SVHC Lead 7439-92-1

SCIP Oea6d931-f9e9-40a6-89d9-8d67103189d3

Dane techniczne złącza wtykowego do płytek drukowanych

| | | | |
|---|--------------------------------|------------------------------|--|
| Liczba biegunów | 4 | kodowanie | Kodowanie B |
| Obudowy | Złącze żeńskie M12 | Przyłącze ekranu | Tak |
| Napięcie znamionowe | 250 V | Napięcie znamionowe | 250 V (4-biegunowy) / 60 V (5-biegunowy) |
| Znamionowe natężenie prądu | 4 A | Prąd znamionowy | 4 A |
| zakres temperatur | -25...95 °C | Stopień ochrony | IP67 |
| Powierzchnia styku | Au (złoto) | Podstawowy materiał obudowy | LCP |
| Ścieżka połączenia | M12 | Moment dokręcający | M12: 0,8 Nm |
| Stopień zanieczyszczenia | 3 (2 w uszczelnionym obszarze) | Cykle wpinania | ≥ 100 |
| Materiał styków | Stop Cu | Materiał nakrętki blokującej | CuZn niklowany |
| Materiał obudowy montowanej kołnierzowo | CuZn niklowany | | |

Dane ogólne

| | | | |
|-----------------------------|---------|-------------------------|------------|
| Liczba biegunów | 4 | Klasa palności wg UL 94 | V-0 |
| Podstawowy materiał obudowy | LCP | Ścieżka połączenia | M12 |
| Materiał styków | Stop Cu | Powierzchnia styku | Au (złoto) |
| Stopień ochrony | IP67 | Cykle wpinania | ≥ 100 |

Dane materiałowe

| | | | |
|-------------------------|------------|-----------------|---------|
| Klasa palności wg UL 94 | V-0 | Materiał styków | Stop Cu |
| Powierzchnia styku | Au (złoto) | | |

Parametry systemu

| | | | |
|-----------------|------|---------------------------|-------|
| Liczba biegunów | 4 | liczba rzędów z biegunami | 1 |
| Stopień ochrony | IP67 | Cykle wpinania | ≥ 100 |

Ważna informacja

Uwagi

Klasyfikacje

| | | | |
|-----------|----------|-------------|-------------|
| ETIM 8.0 | EC003557 | ETIM 9.0 | EC003557 |
| ETIM 10.0 | EC003557 | ECLASS 14.0 | 27-44-02-23 |

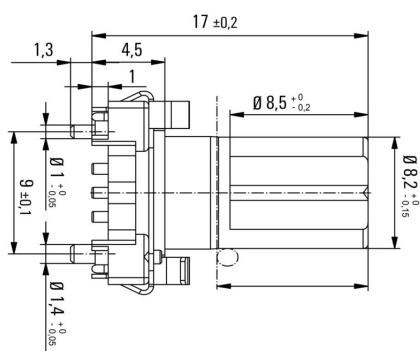
Dane techniczne

ECLASS 15.0

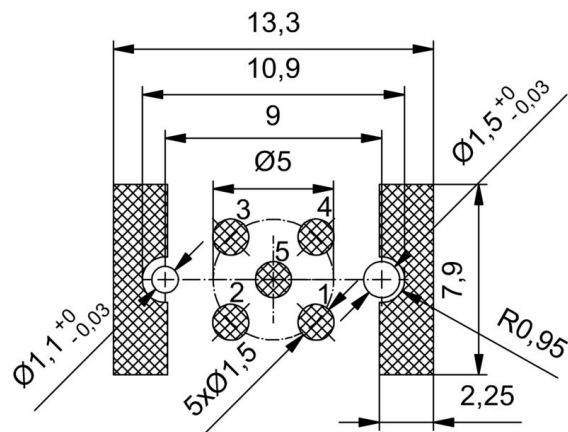
27-44-02-23

Rysunki

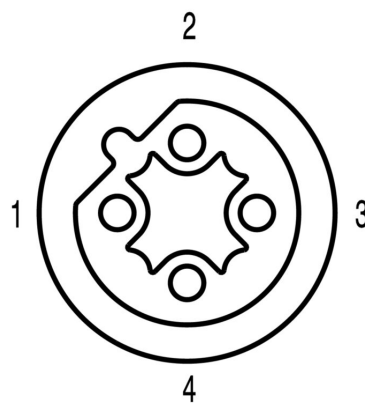
Rysunek wymiarowy



Układ płytek obwodu drukowanego



Schemat biegunów



M12 = B-coded

SAID-M12BB-4S-9SMT

Weidmüller Interface GmbH & Co. KG

Klingenbergstraße 26

D-32758 Detmold

Germany

www.weidmueller.com

Akcesoria

Akcesoria:



Firma Weidmüller jest jednym z największych na świecie dostawców złączy. Ważną częścią tej rodziny produktów stanowią złącza okrągłe, które w ofercie Weidmüller noszą nazwę SAI. Podczas projektowania produktów SAI inżynierowie firmy Weidmüller zawsze koncentrują się racjonalnych koncepcjach ekonomicznego montażu oraz, we współpracy z głównymi użytkownikami, opracowują przemyślane produkty, które ustanawiają ogólnoświatowe standardy w funkcjonalności i jakości. Najlepszy przykład stanowią nowe rozdzielacze zasilania M12 z kodowaniem S oraz T. Moduły te charakteryzują się bardzo wysokimi wartościami prądów oraz napięć. Dzięki temu mogą być stosowane np. wraz z silnikami trójfazowymi.

Ogólne dane zamówieniowe

| | | |
|------------|----------------------------|---|
| Typ | SAIFG-M14X1-B-1 | Wersja |
| Nr zam. | 2423920000 | Wbudowana obudowa wtyku, Złącze żeńskie M12, Wysokość instalacji: 9 mm |
| GTIN (EAN) | 4050118431803 | |
| Ilość | 25 ST | |
| Typ | SAIFG-M14X1-B-2 | Wersja |
| Nr zam. | 2423950000 | Wbudowana obudowa wtyku, Złącze żeńskie M12, Wysokość instalacji: 13 mm |
| GTIN (EAN) | 4050118432336 | |
| Ilość | 25 ST | |
| Typ | SAIE-KMM14X1-SW15 | Wersja |
| Nr zam. | 2424010000 | Nakrętka kontruująca |
| GTIN (EAN) | 4050118431230 | |
| Ilość | 25 ST | |