

SAIE-M8B-8S-F9SMT**Weidmüller Interface GmbH & Co. KG**

Klingenbergstraße 26

D-32758 Detmold

Germany

www.weidmueller.com

Rzeczywisty wygląd może różnić się od przedstawionego na ilustracji.



Firma Weidmüller jest jednym z największych na świecie dostawców złączy. Ważną częścią tej rodziny produktów stanowią złącza okrągłe, które w ofercie Weidmüller noszą nazwę SAI. Podczas projektowania produktów SAI inżynierowie firmy Weidmüller zawsze koncentrują się racjonalnych koncepcjach ekonomicznego montażu oraz, we współpracy z głównymi użytkownikami, opracowują przemyślane produkty, które ustanawiają ogólnoświatowe standardy w funkcjonalności i jakości. Najlepszy przykład stanowią nowe rozdzielacze zasilania M12 z kodowaniem S oraz T. Moduły te charakteryzują się bardzo wysokimi wartościami prądów oraz napięć. Dzięki temu mogą być stosowane np. wraz z silnikami trójfazowymi.

Ogólne dane zamówieniowe

Wersja	Wtyk montażowy, M8, Gwint montażowy: M10, Liczba biegunów: 8, Długość przewodu plecionego / kabla:
Nr zam.	2422710000
Typ	SAIE-M8B-8S-F9SMT
GTIN (EAN)	4050118429947
Ilość	25 szt.

SAIE-M8B-8S-F9SMT

Weidmüller Interface GmbH & Co. KG

Klingenbergstraße 26

D-32758 Detmold

Germany

www.weidmueller.com

Technical data

Dopuszczenia

ROHS Zgodny

Wymiary i masa

Masa netto 8.64 g

Zgodność produktu z wymogami środowiska naturalnego

Status zgodności z dyrektywą RoHS Zgodne, z wyłączeniem

Wyłączenie RoHS (w przypadkach, w których ma to zastosowanie / jest znane) 6c

REACH SVHC Lead 7439-92-1

SCIP Oea6d931-f9e9-40a6-89d9-8d67 103189d3

Dane techniczne złącza wtykowego do płytek drukowanych

Liczba biegunów	8
kodowanie	M8 = żadna
rodzaj montażu	Mocowanie z przodu
Obudowy	Złącze żeńskie M8
Wysokość instalacji	9 mm
Powierzchnia obudowy	niklowany
Przyłącze ekranu	Tak
Gwint montażowy	M10
Napięcie znamionowe	30 V
Napięcie znamionowe	60 V (3-biegunowy) / 30 V (4-,5- oraz 8-biegunowy)
Znamionowe natężenie prądu	1.5 A
Prąd znamionowy	4 A (3-,4- oraz 5-biegunowy) / 1,5 A (8-biegunowy)
zakres temperatur	-30...80 °C
Stopień ochrony	IP67
Powierzchnia styku	Au (złoto)
Podstawowy materiał obudowy	CuZn, niklowany
Ścieżka połączenia	M8
Moment dokręcający	M8: 0,5 Nm
Gwint montażowy	M10
Zakres momentu dokręcania przy montażu	0.8 Nm
Moment dokręcania przy montażu	maks. 0.8 Nm
Opór izolacji	100 MΩ
Stopień zanieczyszczenia	3 (2 w uszczelnionym obszarze)
Cykle wpinania	≥ 100
Materiał styków	Stop Cu
materiał uszczelniający	FPM
Materiał nakrętki blokującej	CuZn niklowany
Materiał obudowy montowanej kołnierzo	CuZn niklowany
Materiał odlewu	PUR

Dane ogólne

Liczba biegunów	8	Podstawowy materiał obudowy	CuZn, niklowany
Ścieżka połączenia	M8	Materiał styków	Stop Cu
Powierzchnia styku	Au (złoto)	rodzaj montażu	Mocowanie z przodu
Stopień ochrony	IP67	Cykle wpinania	≥ 100

SAIE-M8B-8S-F9SMT

Weidmüller Interface GmbH & Co. KG
 Klingenbergstraße 26
 D-32758 Detmold
 Germany

www.weidmueller.com

Technical data

Dane materiałowe

Materiał styków	Stop Cu	Powierzchnia styku	Au (złoto)
-----------------	---------	--------------------	------------

Parametry systemu

Liczba biegunów	8	liczba rzędów z biegunami	1
Opór izolacji	100 MΩ	Stopień ochrony	IP67
Cykle wpinania	≥ 100		

Ważna informacja

Uwagi

Klasyfikacje

ETIM 8.0	EC003568	ETIM 9.0	EC003568
ETIM 10.0	EC003568	ECLASS 14.0	27-44-01-10
ECLASS 15.0	27-44-01-10		

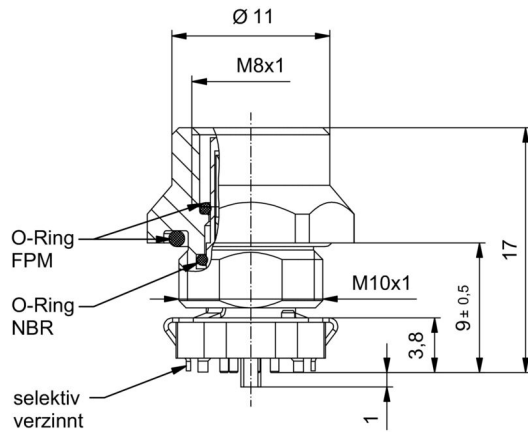
SAIE-M8B-8S-F9SMT

Weidmüller Interface GmbH & Co. KG
 Klingenbergstraße 26
 D-32758 Detmold
 Germany

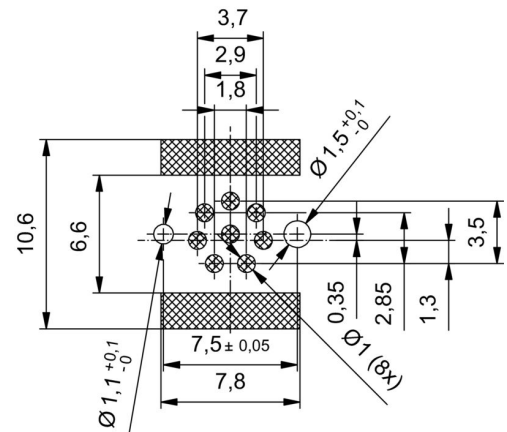
Drawings

www.weidmueller.com

Rysunek wymiarowy



Układ płytek obwodu drukowanego



Schemat biegunów

