

Rzeczywisty wygląd może różnić się od przedstawionego na ilustracji.



Firma Weidmüller jest jednym z największych na świecie dostawców złączy. Ważną częścią tej rodziny produktów stanowią złącza okrągłe, które w ofercie Weidmüller noszą nazwę SAI. Podczas projektowania produktów SAI inżynierowie firmy Weidmüller zawsze koncentrują się racjonalnych koncepcjach ekonomicznego montażu oraz, we współpracy z głównymi użytkownikami, opracowują przemyślane produkty, które ustanawiają ogólnoświatowe standardy w funkcjonalności i jakości. Najlepszy przykład stanowią nowe rozdzielacze zasilania M12 z kodowaniem S oraz T. Moduły te charakteryzują się bardzo wysokimi wartościami prądów oraz napięć. Dzięki temu mogą być stosowane np. wraz z silnikami trójfazowymi.

Ogólne dane zamówieniowe

Wersja	Wtyk montażowy, M8, Gwint montażowy: M10, Liczba biegunów: 4, Długość przewodu plecionego / kabla:
Nr zam.	2422620000
Typ	SAIE-M8S-4S-H10SMT
GTIN (EAN)	4050118429787
Ilość	25 szt.

Dane techniczne

Dopuszczenia

ROHS	Zgodny
------	--------

Wymiary i masa

Masa netto	7.64 g
------------	--------

Zgodność produktu z wymogami środowiska naturalnego

Status zgodności z dyrektywą RoHS	Zgodne, z wyłączeniem
Wyłączenie RoHS (w przypadkach, w których ma to zastosowanie / jest znane)	6c
REACH SVHC	Lead 7439-92-1
SCIP	Oea6d931-f9e9-40a6-89d9-8d67103189d3

Dane techniczne złącza wtykowego do płytek drukowanych

Liczba biegunów	4
kodowanie	M8 = żadna
rodzaj montażu	Mocowanie na panelu tylnym
Obudowy	Kołek M8
Wysokość instalacji	10 mm
Powierzchnia obudowy	niklowany
Przylącze ekranu	Tak
Gwint montażowy	M10
Napięcie znamionowe	30 V
Napięcie znamionowe	30 V
Znamionowe natężenie prądu	4 A
Prąd znamionowy	4 A (3-,4- oraz 5-biegunowy) / 1,5 A (8-biegunowy)
zakres temperatur	-30...80 °C
Stopień ochrony	IP67
Powierzchnia styku	Au (złoto)
Podstawowy materiał obudowy	CuZn, niklowany
Ścieżka połączenia	M8
Moment dokręcający	M8: 0,5 Nm
Gwint montażowy	M10
Zakres momentu dokręcania przy montażu	0.8 Nm
Moment dokręcania przy montażu	maks. 0.8 Nm
Opór izolacji	100 MΩ
Stopień zanieczyszczenia	3 (2 w uszczelnionym obszarze)
Cykle wpinania	≥ 100
Materiał styków	Stop Cu
materiał uszczelniający	NBR
Materiał nakrętki blokującej	CuZn niklowany
Materiał obudowy montowanej kołnierzo	CuZn niklowany
Materiał odlewu	PUR

Dane ogólne

Liczba biegunów	4	Podstawowy materiał obudowy	CuZn, niklowany
Ścieżka połączenia	M8	Materiał styków	Stop Cu
Powierzchnia styku	Au (złoto)	rodzaj montażu	Mocowanie na panelu tylnym
Stopień ochrony	IP67	Cykle wpinania	≥ 100

Dane techniczne**Dane materiałowe**

Materiał styków	Stop Cu	Powierzchnia styku	Au (złoto)
-----------------	---------	--------------------	------------

Parametry systemu

Liczba biegunów	4	liczba rzędów z biegunami	1
Opór izolacji	100 MΩ	Stopień ochrony	IP67
Cykle wpinania	≥ 100		

Ważna informacja

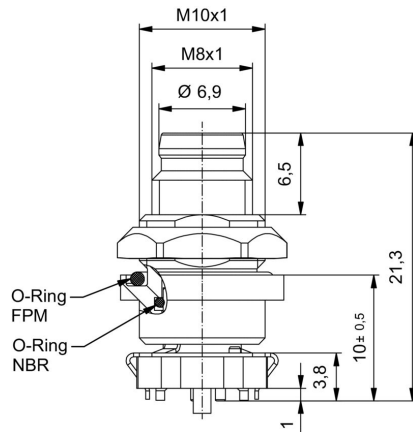
Uwagi

Klasyfikacje

ETIM 8.0	EC003568	ETIM 9.0	EC003568
ETIM 10.0	EC003568	ECLASS 14.0	27-44-01-10
ECLASS 15.0	27-44-01-10		

Rysunki

Rysunek wymiarowy



Układ płytek obwodu drukowanego



Schemat biegunów

