

Rzeczywisty wygląd może różnić się od przedstawionego na ilustracji.



Firma Weidmüller jest jednym z największych na świecie dostawców złączy. Ważną częścią tej rodziny produktów stanowią złącza okrągłe, które w ofercie Weidmüller noszą nazwę SAI. Podczas projektowania produktów SAI inżynierowie firmy Weidmüller zawsze koncentrują się racjonalnych koncepcjach ekonomicznego montażu oraz, we współpracy z głównymi użytkownikami, opracowują przemyślane produkty, które ustanawiają ogólnoświatowe standardy w funkcjonalności i jakości. Najlepszy przykład stanowią nowe rozdzielacze zasilania M12 z kodowaniem S oraz T. Moduły te charakteryzują się bardzo wysokimi wartościami prądów oraz napięć. Dzięki temu mogą być stosowane np. wraz z silnikami trójfazowymi.

Ogólne dane zamówieniowe

| | |
|------------|---|
| Wersja | Wtyk montażowy, M8, Gwint montażowy: , Liczba biegunów: 8, Długość przewodu plecionego / kabla: |
| Nr zam. | 2422140000 |
| Typ | SAID-M8B-8S-SMT |
| GTIN (EAN) | 4050118430035 |
| Ilość | 25 szt. |

SAID-M8B-8S-SMT

Weidmüller Interface GmbH & Co. KG

Klingenbergstraße 26

D-32758 Detmold

Germany

www.weidmueller.com

Dane techniczne

Dopuszczenia

ROHS Zgodny

Wymiary i masa

Masa netto 2.88 g

Zgodność produktu z wymogami środowiska naturalnego

Status zgodności z dyrektywą RoHS Zgodne, z wyłączeniem

Wyłączenie RoHS (w przypadkach, w których ma to zastosowanie / jest znane) 6c

REACH SVHC Lead 7439-92-1

SCIP Oea6d931-f9e9-40a6-89d9-8d67103189d3

Dane techniczne złącza wtykowego do płytek drukowanych

| | | | |
|---------------------------------------|--------------------------------|------------------------------|--|
| Liczba biegunów | 8 | kodowanie | M8 = żadna |
| Obudowy | Złącze żeńskie M8 | Przyłącze ekranu | Tak |
| Napięcie znamionowe | 30 V | Napięcie znamionowe | 60 V (3-biegunowy) / 30 V (4-,5- oraz 8-biegunowy) |
| Znamionowe natężenie prądu | 1.5 A | Prąd znamionowy | 4 A (3-,4- oraz 5-biegunowy) / 1,5 A (8-biegunowy) |
| zakres temperatur | -25...95 °C | Stopień ochrony | IP67 |
| Powierzchnia styku | Au (złoto) | Podstawowy materiał obudowy | LCP |
| Ścieżka połączenia | M8 | Moment dokręcający | M8: 0,5 Nm |
| Stopień zanieczyszczenia | 3 (2 w uszczelnionym obszarze) | Cykle wpinania | ≥ 100 |
| Materiał styków | Stop Cu | Materiał nakrętki blokującej | CuZn niklowany |
| Materiał obudowy montowanej kołnierzo | CuZn niklowany | | |

Dane ogólne

| | | | |
|-----------------------------|---------|-------------------------|------------|
| Liczba biegunów | 8 | Klasa palności wg UL 94 | V-0 |
| Podstawowy materiał obudowy | LCP | Ścieżka połączenia | M8 |
| Materiał styków | Stop Cu | Powierzchnia styku | Au (złoto) |
| Stopień ochrony | IP67 | Cykle wpinania | ≥ 100 |

Dane materiałowe

| | | | |
|-------------------------|------------|-----------------|---------|
| Klasa palności wg UL 94 | V-0 | Materiał styków | Stop Cu |
| Powierzchnia styku | Au (złoto) | | |

Parametry systemu

| | | | |
|-----------------|------|---------------------------|-------|
| Liczba biegunów | 8 | liczba rzędów z biegunami | 1 |
| Stopień ochrony | IP67 | Cykle wpinania | ≥ 100 |

Ważna informacja

Uwagi

Dane techniczne

Klasyfikacje

| | | | |
|-------------|-------------|-------------|-------------|
| ETIM 8.0 | EC003557 | ETIM 9.0 | EC003557 |
| ETIM 10.0 | EC003557 | ECLASS 14.0 | 27-44-02-23 |
| ECLASS 15.0 | 27-44-02-23 | | |

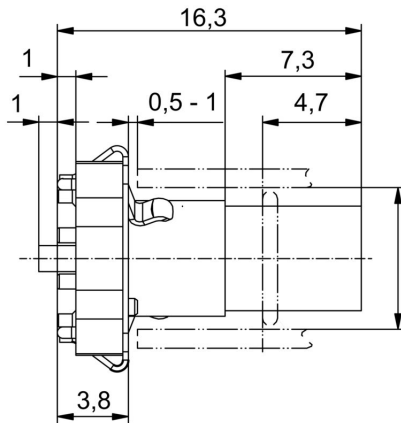
SAID-M8B-8S-SMT

Weidmüller Interface GmbH & Co. KG
 Klingenbergstraße 26
 D-32758 Detmold
 Germany

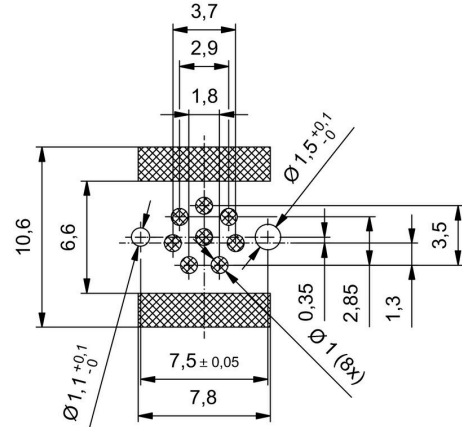
www.weidmueller.com

Rysunki

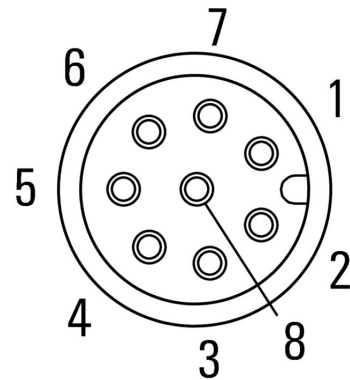
Rysunek wymiarowy



Układ płytek obwodu drukowanego



Schemat biegunów



M8 = none

SAID-M8B-8S-SMT

Weidmüller Interface GmbH & Co. KG

Klingenbergstraße 26

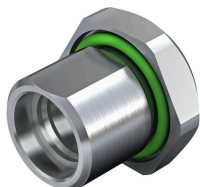
D-32758 Detmold

Germany

www.weidmueller.com

Akcesoria

Akcesoria:



Firma Weidmüller jest jednym z największych na świecie dostawców złączy. Ważną częścią tej rodziny produktów stanowią złącza okrągłe, które w ofercie Weidmüller noszą nazwę SAI. Podczas projektowania produktów SAI inżynierowie firmy Weidmüller zawsze koncentrują się racjonalnych koncepcjach ekonomicznego montażu oraz, we współpracy z głównymi użytkownikami, opracowują przemyślane produkty, które ustanawiają ogólnoświatowe standardy w funkcjonalności i jakości. Najlepszy przykład stanowią nowe rozdzielacze zasilania M12 z kodowaniem S oraz T. Moduły te charakteryzują się bardzo wysokimi wartościami prądów oraz napięć. Dzięki temu mogą być stosowane np. wraz z silnikami trójfazowymi.

Ogólne dane zamówieniowe

| | | |
|------------|----------------------------|---|
| Typ | SAIFG-M8B-M10-13 | Wersja |
| Nr zam. | 2424460000 | Wtyk montażowy, Złącze żeńskie M8, Wysokość instalacji: 13 mm |
| GTIN (EAN) | 4050118432602 | |
| Ilość | 25 ST | |
| Typ | SAIFG-M8B-M10-9 | Wersja |
| Nr zam. | 2424430000 | Wtyk montażowy, Złącze żeńskie M8, Wysokość instalacji: 9 mm |
| GTIN (EAN) | 4050118432442 | |
| Ilość | 25 ST | |
| Typ | SAIHG-M8B-M12-10 | Wersja |
| Nr zam. | 2424500000 | Wtyk montażowy, Złącze żeńskie M8, Wysokość instalacji: 10 mm |
| GTIN (EAN) | 4050118432503 | |
| Ilość | 25 ST | |
| Typ | SAIHG-M8B-M12-6 | Wersja |
| Nr zam. | 2424480000 | Wtyk montażowy, Złącze żeńskie M8, Wysokość instalacji: 6 mm |
| GTIN (EAN) | 4050118431476 | |
| Ilość | 25 ST | |
| Typ | SAIE-KMM12X1-SW14 | Wersja |
| Nr zam. | 2424570000 | Wtyk montażowy |
| GTIN (EAN) | 4050118432473 | |
| Ilość | 25 ST | |
| Typ | SAIE-KMM10X1-SW12 | Wersja |
| Nr zam. | 2424560000 | Wtyk montażowy |
| GTIN (EAN) | 4050118432107 | |
| Ilość | 25 ST | |