

**SAIE-M12B-4-H5.5TL-PG9****Weidmüller Interface GmbH & Co. KG**

Klingenbergstraße 26

D-32758 Detmold

Germany

www.weidmueller.com



Firma Weidmüller jest jednym z największych na świecie dostawców złączy. Ważną częścią tej rodziny produktów stanowią złącza okrągłe, które w ofercie Weidmüller noszą nazwę SAI. Podczas projektowania produktów SAI inżynierowie firmy Weidmüller zawsze koncentrują się racjonalnych koncepcjach ekonomicznego montażu oraz, we współpracy z głównymi użytkownikami, opracowują przemyślane produkty, które ustanawiają ogólnoświatowe standardy w funkcjonalności i jakości. Najlepszy przykład stanowią nowe rozdzielacze zasilania M12 z kodowaniem S oraz T. Moduły te charakteryzują się bardzo wysokimi wartościami prądów oraz napięć. Dzięki temu mogą być stosowane np. wraz z silnikami trójfazowymi.

**Ogólne dane zamówieniowe**

Wersja	Wtyk montażowy, M12, Gwint montażowy: PG 9, Liczba biegunów: 4, Długość przewodu plecionego / kabla:
Nr zam.	<a href="#">2421920000</a>
Typ	SAIE-M12B-4-H5.5TL-PG9
GTIN (EAN)	4050118430752
Ilość	10 szt.

## SAIE-M12B-4-H5.5TL-PG9

Weidmüller Interface GmbH & Co. KG  
Klingenbergstraße 26  
D-32758 Detmold  
Germany

www.weidmueller.com

## Dane techniczne

## Dopuszczenia

ROHS	Zgodny
------	--------

## Wymiary i masa

Masa netto	20 g
------------	------

## Zgodność produktu z wymogami środowiska naturalnego

Status zgodności z dyrektywą RoHS	Zgodne, z wyłączeniem
Wyłączenie RoHS (w przypadkach, w których ma to zastosowanie / jest znane)	6c
REACH SVHC	Lead 7439-92-1
SCIP	Oea6d931-f9e9-40a6-89d9-8d67 103 189d3

## Dane techniczne złącza wtykowego do płytek drukowanych

Liczba biegunów	4
kodowanie	Kodowanie A
rodzaj montażu	Mocowanie na panelu tylnym
Obudowy	Złącze żeńskie M12
Wysokość instalacji	5.5 mm
Przyłącze ekranu	Nie
Gwint montażowy	PG9
Napięcie znamionowe	250 V
Napięcie znamionowe	250 V (4-biegunowy) / 60 V (5-biegunowy) / 30 V (8-biegunowy)
Znamionowe natężenie prądu	4 A
Prąd znamionowy	4 A (4- oraz 5-biegunowy) / 2 A (8-biegunowy)
zakres temperatur	-30...80 °C
Stopień ochrony	IP67
Powierzchnia styku	Au (złoto)
Podstawowy materiał obudowy	CuZn, niklowany
Ścieżka połączenia	M12
Moment dokręcający	M12: 0,8 Nm
Gwint montażowy	PG 9
Zakres momentu dokręcania przy montażu	1.2 Nm
Moment dokręcania przy montażu	maks. 1.2 Nm
Opór izolacji	100 MΩ
Stopień zanieczyszczenia	3 (2 w uszczelnionym obszarze)
Cykle wpinania	≥ 100
Materiał styków	Stop Cu
Materiał nakrętki blokującej	CuZn niklowany
Materiał obudowy montowanej kołnierzowo	CuZn niklowany

## Dane ogólne

Liczba biegunów	4	Podstawowy materiał obudowy	CuZn, niklowany
Ścieżka połączenia	M12	Materiał styków	Stop Cu
Powierzchnia styku	Au (złoto)	rodzaj montażu	Mocowanie na panelu tylnym
Stopień ochrony	IP67	Cykle wpinania	≥ 100

## SAIE-M12B-4-H5.5TL-PG9

**Weidmüller Interface GmbH & Co. KG**  
 Klingenbergstraße 26  
 D-32758 Detmold  
 Germany

[www.weidmueller.com](http://www.weidmueller.com)

## Dane techniczne

## Dane materiałowe

Materiał styków	Stop Cu	Powierzchnia styku	Au (złoto)
-----------------	---------	--------------------	------------

## Parametry systemu

Liczba biegunów	4	liczba rzędów z biegunami	1
Opór izolacji	100 MΩ	Stopień ochrony	IP67
Cykle wpinania	≥ 100		

## Ważna informacja

Uwagi

## Klasyfikacje

ETIM 8.0	EC003568	ETIM 9.0	EC003568
ETIM 10.0	EC003568	ECLASS 14.0	27-44-01-10
ECLASS 15.0	27-44-01-10		

**Rysunki**

**Układ płytek obwodu drukowanego**

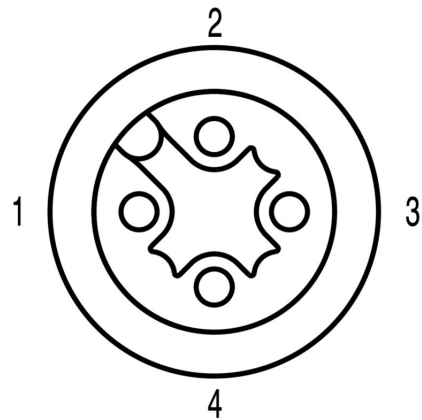


L(board-to-board distance) = 5,5mm  
 D1 = 5,0 mm D2 = 1,6 mm

**Wycięcie w płycie czołowej**



**Schemat biegunów**



M12 = A-coded