

SAID-M8S-4-SMT

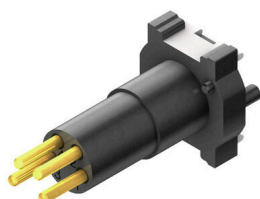
Weidmüller Interface GmbH & Co. KG

Klingenbergstraße 26

D-32758 Detmold

Germany

www.weidmueller.com



Firma Weidmüller jest jednym z największych na świecie dostawców złączy. Ważną częścią tej rodziny produktów stanowią złącza okrągłe, które w ofercie Weidmüller noszą nazwę SAI. Podczas projektowania produktów SAI inżynierowie firmy Weidmüller zawsze koncentrują się racjonalnych koncepcjach ekonomicznego montażu oraz, we współpracy z głównymi użytkownikami, opracowują przemyślane produkty, które ustanawiają ogólnoświatowe standardy w funkcjonalności i jakości. Najlepszy przykład stanowią nowe rozdzielacze zasilania M12 z kodowaniem S oraz T. Moduły te charakteryzują się bardzo wysokimi wartościami prądów oraz napięć. Dzięki temu mogą być stosowane np. wraz z silnikami trójfazowymi.

Ogólne dane zamówieniowe

Wersja	Wtyk montażowy, M8, Gwint montażowy: , Liczba biegunów: 4, Długość przewodu plecionego / kabla:
Nr zam.	2421870000
Typ	SAID-M8S-4-SMT
GTIN (EAN)	4050118429763
Ilość	25 szt.

SAID-M8S-4-SMT

Weidmüller Interface GmbH & Co. KG

Klingenbergstraße 26

D-32758 Detmold

Germany

www.weidmueller.com

Dane techniczne

Dopuszczenia

ROHS Zgodny

Wymiary i masa

Masa netto 2.96 g

Zgodność produktu z wymogami środowiska naturalnego

Status zgodności z dyrektywą RoHS Zgodne, z wyłączeniem

Wyłączenie RoHS (w przypadkach, w których ma to zastosowanie / jest znane) 6c

REACH SVHC Lead 7439-92-1

SCIP Oea6d931-f9e9-40a6-89d9-8d67103189d3

Dane techniczne złącza wtykowego do płytek drukowanych

Liczba biegunów	4	kodowanie	M8 = żadna
Obudowy	Kołek M8	Przyłącze ekranu	Nie
Napięcie znamionowe	30 V	Napięcie znamionowe	60 V (3-biegunowy) / 30 V (4-,5- oraz 8-biegunowy)
Znamionowe natężenie prądu	4 A	Prąd znamionowy	4 A (3-,4- oraz 5-biegunowy) / 1,5 A (8-biegunowy)
zakres temperatur	-25...95 °C	Stopień ochrony	IP67
Powierzchnia styku	Au (złoto)	Podstawowy materiał obudowy	LCP
Ścieżka połączenia	M8	Moment dokręcający	M8: 0,5 Nm
Stopień zanieczyszczenia	3 (2 w uszczelnionym obszarze)	Cykle wpinania	≥ 100
Materiał styków	Stop Cu	Materiał nakrętki blokującej	CuZn niklowany
Materiał obudowy montowanej kołnierzo	CuZn niklowany		

Dane ogólne

Liczba biegunów	4	Klasa palności wg UL 94	V-0
Podstawowy materiał obudowy	LCP	Ścieżka połączenia	M8
Materiał styków	Stop Cu	Powierzchnia styku	Au (złoto)
Stopień ochrony	IP67	Cykle wpinania	≥ 100

Dane materiałowe

Klasa palności wg UL 94	V-0	Materiał styków	Stop Cu
Powierzchnia styku	Au (złoto)		

Parametry systemu

Liczba biegunów	4	liczba rzędów z biegunami	1
Stopień ochrony	IP67	Cykle wpinania	≥ 100

Ważna informacja

Uwagi

Dane techniczne

Klasyfikacje

ETIM 8.0	EC003557	ETIM 9.0	EC003557
ETIM 10.0	EC003557	ECLASS 14.0	27-44-02-23
ECLASS 15.0	27-44-02-23		

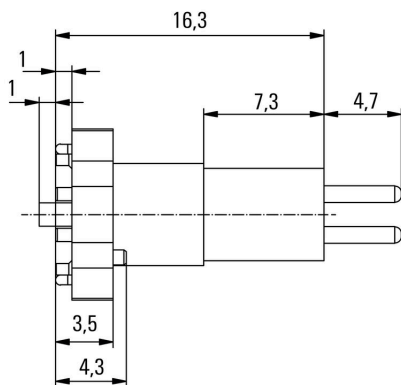
SAID-M8S-4-SMT

Weidmüller Interface GmbH & Co. KG
Klingenbergstraße 26
D-32758 Detmold
Germany

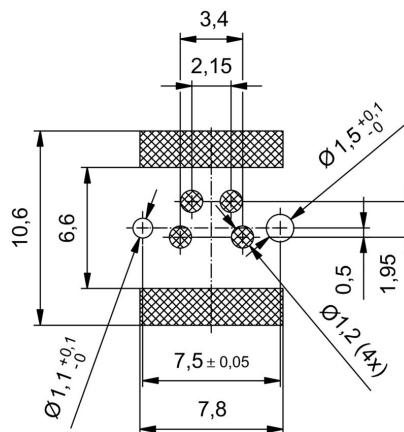
www.weidmueller.com

Rysunki

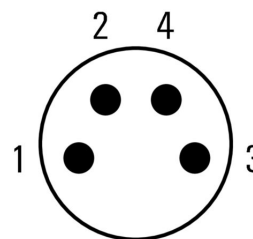
Rysunek wymiarowy



Układ płytek obwodu drukowanego



Schemat biegunów



M8 = none

SAID-M8S-4-SMT

Weidmüller Interface GmbH & Co. KG

Klingenbergstraße 26

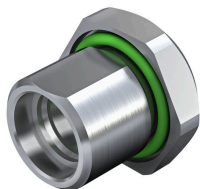
D-32758 Detmold

Germany

www.weidmueller.com

Akcesoria

Akcesoria:



Firma Weidmüller jest jednym z największych na świecie dostawców złączy. Ważną częścią tej rodziny produktów stanowią złącza okrągłe, które w ofercie Weidmüller noszą nazwę SAI. Podczas projektowania produktów SAI inżynierowie firmy Weidmüller zawsze koncentrują się racjonalnych koncepcjach ekonomicznego montażu oraz, we współpracy z głównymi użytkownikami, opracowują przemyślane produkty, które ustanawiają ogólnoświatowe standardy w funkcjonalności i jakości. Najlepszy przykład stanowią nowe rozdzielacze zasilania M12 z kodowaniem S oraz T. Moduły te charakteryzują się bardzo wysokimi wartościami prądów oraz napięć. Dzięki temu mogą być stosowane np. wraz z silnikami trójfazowymi.

Ogólne dane zamówieniowe

Typ	SAIFG-M8S-M10-9	Wersja
Nr zam.	2424520000	Wtyk montażowy, Kołek M8, Wysokość instalacji: 9 mm
GTIN (EAN)	4050118432251	
Ilość	25 ST	
Typ	SAIFG-M8S-M10-13	Wersja
Nr zam.	2424530000	Wtyk montażowy, Kołek M8, Wysokość instalacji: 13 mm
GTIN (EAN)	4050118432343	
Ilość	25 ST	
Typ	SAIE-KMM12X1-SW14	Wersja
Nr zam.	2424570000	Wtyk montażowy
GTIN (EAN)	4050118432473	
Ilość	25 ST	
Typ	SAIHG-M8S-M12-6	Wersja
Nr zam.	2424540000	Wtyk montażowy, Kołek M8, Wysokość instalacji: 6 mm
GTIN (EAN)	4050118432381	
Ilość	25 ST	
Typ	SAIHG-M8S-M12-10	Wersja
Nr zam.	2424550000	Wtyk montażowy, Kołek M8, Wysokość instalacji: 10 mm
GTIN (EAN)	4050118431629	
Ilość	25 ST	
Typ	SAIE-KMM10X1-SW12	Wersja
Nr zam.	2424560000	Wtyk montażowy
GTIN (EAN)	4050118432107	
Ilość	25 ST	