

SAIE-M12B-8S-F10TL

Weidmüller Interface GmbH & Co. KG

Klingenbergstraße 26

D-32758 Detmold

Germany

www.weidmueller.com

Rzeczywisty wygląd może różnić się od przedstawionego na ilustracji.



Firma Weidmüller jest jednym z największych na świecie dostawców złączy. Ważną częścią tej rodziny produktów stanowią złącza okrągłe, które w ofercie Weidmüller noszą nazwę SAI. Podczas projektowania produktów SAI inżynierowie firmy Weidmüller zawsze koncentrują się racjonalnych koncepcjach ekonomicznego montażu oraz, we współpracy z głównymi użytkownikami, opracowują przemyślane produkty, które ustanawiają ogólnoświatowe standardy w funkcjonalności i jakości. Najlepszy przykład stanowią nowe rozdzielacze zasilania M12 z kodowaniem S oraz T. Moduły te charakteryzują się bardzo wysokimi wartościami prądów oraz napięć. Dzięki temu mogą być stosowane np. wraz z silnikami trójfazowymi.

Ogólne dane zamówieniowe

Wersja	Wtyk montażowy, M12. Gwint montażowy: M 12, Liczba biegunów: 8, Długość przewodu plecionego / kabla:
Nr zam.	2421790000
Typ	SAIE-M12B-8S-F10TL
GTIN (EAN)	4050118430363
Ilość	10 szt.

SAIE-M12B-8S-F10TL

Weidmüller Interface GmbH & Co. KG

Klingenbergstraße 26

D-32758 Detmold

Germany

www.weidmueller.com

Dane techniczne

Dopuszczenia

ROHS Zgodny

Wymiary i masa

Masa netto 10.8 g

Zgodność produktu z wymogami środowiska naturalnego

Status zgodności z dyrektywą RoHS Zgodne, z wyłączeniem

Wyłączenie RoHS (w przypadkach, w których ma to zastosowanie / jest znane) 6c

REACH SVHC Lead 7439-92-1

SCIP 0ea6d931-f9e9-40a6-89d9-8d67103189d3

Dane techniczne złącza wtykowego do płytek drukowanych

Liczba biegunów	8	kodowanie	Kodowanie A
rodzaj montażu	Mocowanie z przodu	Obudowy	Złącze żeńskie M12
Wysokość instalacji	10 mm	Przyłącze ekranu	Tak
Gwint montażowy	M12	Napięcie znamionowe	30 V
Znamionowe natężenie prądu	2 A	zakres temperatur	-30...80 °C
Stopień ochrony	IP67	Powierzchnia styku	Au (złoto)
Podstawowy materiał obudowy	CuZn, niklowany	Ścieżka połączenia	M12
Moment dokręcający	M12: 0,8 Nm	Gwint montażowy	M 12
Opór izolacji	100 MΩ	Stopień zanieczyszczenia	3 (2 w uszczelnionym obszarze)
Cykle wpinania	≥ 100	Materiał styków	Stop Cu
Materiał nakrętki blokującej	CuZn niklowany	Materiał obudowy montowanej kołnierzo	CuZn niklowany

Dane ogólne

Liczba biegunów	8	Podstawowy materiał obudowy	CuZn, niklowany
Ścieżka połączenia	M12	Materiał styków	Stop Cu
Powierzchnia styku	Au (złoto)	rodzaj montażu	Mocowanie z przodu
Stopień ochrony	IP67	Cykle wpinania	≥ 100

Dane materiałowe

Materiał styków Stop Cu Powierzchnia styku Au (złoto)

Parametry systemu

Liczba biegunów	8	liczba rzędów z biegunami	1
Opór izolacji	100 MΩ	Stopień ochrony	IP67
Cykle wpinania	≥ 100		

Ważna informacja

Uwagi

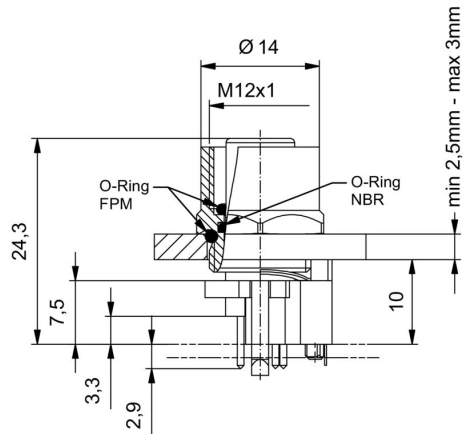
Dane techniczne

Klasyfikacje

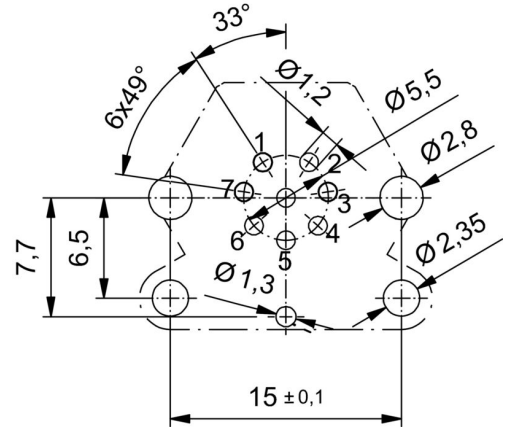
ETIM 8.0	EC003568	ETIM 9.0	EC003568
ETIM 10.0	EC003568	ECLASS 14.0	27-44-01-10
ECLASS 15.0	27-44-01-10		

Rysunki

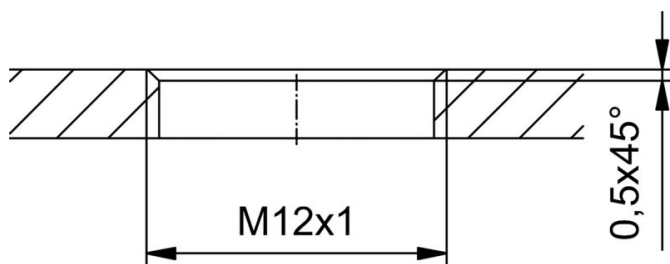
Rysunek wymiarowy



Układ płytek obwodu drukowanego



Wycięcie w płycie czołowej



Schemat biegunów

