



Wtykowy przekładnik prądowy

Wtykowe przekładniki prądowe są używane tam, gdzie wymagane są pomiary i przetwarzanie wysokich prądów do 5000 A. Nasze wtykowe przekładniki prądowe dostarczają prąd wtórny na poziomie 1 A lub 5 A. Firma Weidmüller oferuje również kompaktowe przekładniki prądowe o niskiej mocy do konwersji prądów do 600 A na napięcia do 333 mV.

Ogólne dane zamówieniowe

Wersja	Prąd pierwotny: 300 A, Prąd wtórny maks.: 5 A, Obciążenie wtórne: 5 VA, klasa dokładności: 0,5, zamknięty przekładnik prądowy
Nr zam.	2420990000
Typ	CMA-31-300-5A-5VA-0,5
GTIN (EAN)	4050118429220
Ilość	1 szt.
Producent	MBS AG

Dane techniczne

Dopuszczenia

ROHS	Zgodny
------	--------

Wymiary i masa

Głębokość	52 mm	Głębokość (cale)	2.0472 inch
Wysokość	80.9 mm	Wysokość (cale)	3.185 inch
Szerokość	60 mm	Szerokość (cale)	2.3622 inch
Masa netto	281.6 g		

Temperatury

Temperatura magazynowania	-25 °C...70 °C	Temperatura eksploatacyjna	-5 °C...50 °C
---------------------------	----------------	----------------------------	---------------

Zgodność produktu z wymogami środowiska naturalnego

Status zgodności z dyrektywą RoHS	Zgodne, bez wyłączenia
REACH SVHC	Bez SVHC powyżej 0,1 wt%

Właściwości elektryczne

klasa dokładności	0,5	Prąd wtórny	0...5 A
Obciążenie wtórne	5 VA	Prąd pierwotny	300 A

Wymiary przewodów pod napięciem

rodzaj przewodu	Tylko przewodniki z izolacją	Przewodnik okrągły	25.70 mm
Szyna	20 x 20 mm, 25 x 12 mm, 30 x 10 mm	Miejsce instalacji	Do zastosowania wewnątrz pomieszczeń

Właściwości techniczne

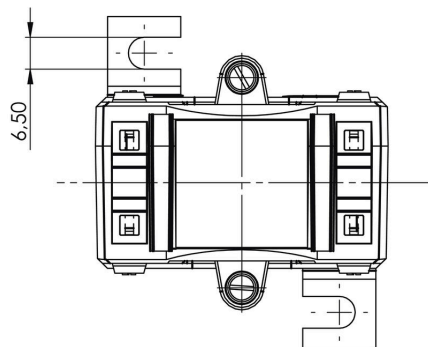
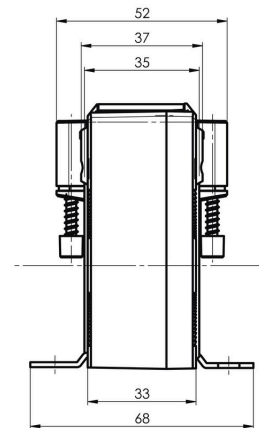
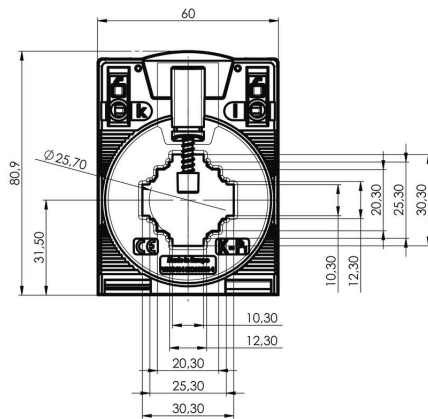
Stopień ochrony	IP20	Klasa izolacji	E
Ciepły prąd znamionowy ciągły	Icieplny 1,2 x Iznam.	Częstotliwość znamionowa	50 Hz

Koordynacja izolacji

standard	IEC 61869-1: 2007, IEC 61869-2: 2012	klasa dokładności	0,5
----------	--------------------------------------	-------------------	-----

Klasyfikacje

ETIM 8.0	EC002048	ETIM 9.0	EC002048
ETIM 10.0	EC002048	ECLASS 14.0	27-21-09-02
ECLASS 15.0	27-21-09-02		



CMA-31-300-5A-5VA-0,5

Weidmüller Interface GmbH & Co. KG
Klingenbergstraße 26
D-32758 Detmold
Germany

Akcesoria

www.weidmueller.com

Przepustowy przekładnik prądowy - ValueLine



Wtykowy przekładnik prądowy

Wtykowe przekładniki prądowe są używane tam, gdzie wymagane są pomiary i przetwarzanie wysokich prądów do 5000 A. Nasze wtykowe przekładniki prądowe dostarczają prąd wtórny na poziomie 1 A lub 5 A. Firma Weidmüller oferuje również kompaktowe przekładniki prądowe o niskiej mocy do konwersji prądów do 600 A na napięcia do 333 mV.

Ogólne dane zamówieniowe

Typ	CMA-31-41-SNAP-ON	Wersja	
Nr zam.	2723380000		
GTIN (EAN)	4050118810622		
Ilość	1 ST		