

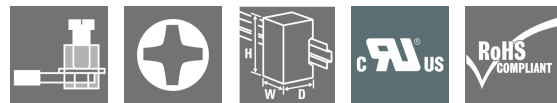
CMA-31-750-5A-5VA-1**Weidmüller Interface GmbH & Co. KG**

Klingenbergstraße 26

D-32758 Detmold

Germany

www.weidmueller.com

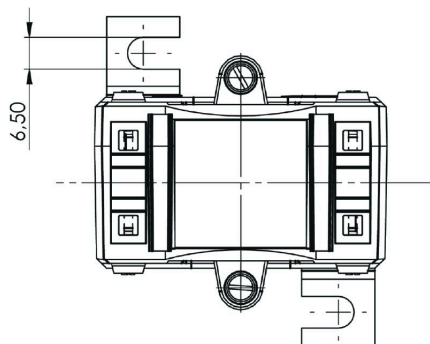
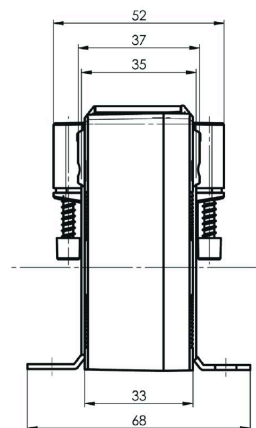
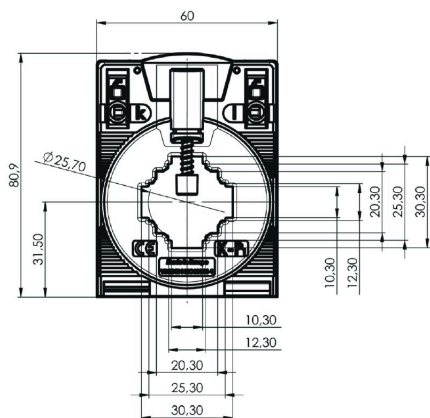
**Wtykowy przekładnik prądowy**

Wtykowe przekładniki prądowe są używane tam, gdzie wymagane są pomiary i przetwarzanie wysokich prądów do 5000 A. Nasze wtykowe przekładniki prądowe dostarczają prąd wtórny na poziomie 1 A lub 5 A. Firma Weidmüller oferuje również kompaktowe przekładniki prądowe o niskiej mocy do konwersji prądów do 600 A na napięcia do 333 mV.

Ogólne dane zamówieniowe

| | |
|------------|---|
| Wersja | Prąd pierwotny: 750 A, Prąd wtórny maks.: 5 A, Obciążenie wtórne: 5 VA, klasa dokładności: 1, zamknięty przekładnik prądowy |
| Nr zam. | 2420890000 |
| Typ | CMA-31-750-5A-5VA-1 |
| GTIN (EAN) | 4050118429084 |
| Ilość | 1 szt. |
| Producent | MBS AG |

Rysunki



Akcesoria**Przepustowy przekładnik prądowy - ValueLine****Wtykowy przekładnik prądowy**

Wtykowe przekładniki prądowe są używane tam, gdzie wymagane są pomiary i przetwarzanie wysokich prądów do 5000 A. Nasze wtykowe przekładniki prądowe dostarczają prąd wtórny na poziomie 1 A lub 5 A. Firma Weidmüller oferuje również kompaktowe przekładniki prądowe o niskiej mocy do konwersji prądów do 600 A na napięcia do 333 mV.

Ogólne dane zamówieniowe

| | | | |
|------------|----------------------------|--------|--|
| Typ | CMA-31-41-SNAP-ON | Wersja | |
| Nr zam. | 2723380000 | | |
| GTIN (EAN) | 4050118810622 | | |
| Ilość | 1 ST | | |