

AMG ELM-1F**Weidmüller Interface GmbH & Co. KG**

Klingenbergstraße 26

D-32758 Detmold

Germany

www.weidmueller.com



Podobny do przedstawionego na ilustracji

Wydajna praca maszyn i obiektów przemysłowych wymaga bezpiecznego w przypadku awarii oraz łatwego w obsłudze rozdzielania napięcia sterującego, które dodatkowo zapewnia oszczędność czasu i miejsca.

Dzięki systemowi maxGUARD złączki do rozdzielania potencjałów (które dotychczas były instalowane oddzielnie) do wyjść układów elektronicznych, moduły monitorowania obciążenia stają się integralną częścią rozwiązania do rozdzielania napięcia sterującego 24 V DC.

Innowacyjne połączenie monitorowania obciążenia i rozdzielania potencjałów zapewnia oszczędność czasu podczas montażu, zmniejsza ryzyko awarii oraz ilość miejsca zajmowanego na szynie zaciskowej nawet o 50%.

Ogólne dane zamówieniowe

Wersja	Electronic load monitoring, 1 A, 24 V DC
Nr zam.	2080420000
Typ	AMG ELM-1F
GTIN (EAN)	4050118419412
Ilość	1 szt.

AMG ELM-1F

Weidmüller Interface GmbH & Co. KG

Klingenbergstraße 26

D-32758 Detmold

Germany

www.weidmueller.com

Dane techniczne

Dopuszczenia

Atesty



ROHS	Zgodny
UL File Number Search	Witryna UL
Nr certyfikatu (cULus)	E258476

Wymiary i masa

Głębokość	96.5 mm	Głębokość (cale)	3.7992 inch
Wysokość	125 mm	Wysokość (cale)	4.9212 inch
Szerokość	6.1 mm	Szerokość (cale)	0.2402 inch
Masa netto	40 g		

Temperatury

Temperatura magazynowania	-40 °C...85 °C	Temperatura eksploatacyjna	-25 °C...70 °C
---------------------------	----------------	----------------------------	----------------

Zgodność produktu z wymogami środowiska naturalnego

Status zgodności z dyrektywą RoHS	Zgodne, z wyłączeniem
Wyłączenie RoHS (w przypadkach, w których ma to zastosowanie / jest znane)	7a, 7cl
REACH SVHC	Lead 7439-92-1
SCIP	a7fff16c-85aa-4fb0-a206-7be03f41b0b7

Wejście

Znamionowe napięcie wejściowe	24 V DC	Ochrona przeciwprzepięciowa	Dioda tłumiąca
Bezpiecznik wejściowy (wewnętrzny)	Tak	Zakres napięcia wejściowego DC	18...30 V DC
Pobór prądu (bez obciążenia)	25 mA	Pobór prądu (pełne obciążenie)	IOUT +30 mA
maks. dopuszczalne tętnienia resztkowe na wejściu	100 mVpp		

Wyjście

Technika przyłączeniowa	PUSH IN	Ochrona przeciwprzepięciowa	Dioda tłumiąca
Opóźnienie włączenia	1 s	Obciążenie pojemnościowe	10 000 µF
Regulowany prąd znamionowy	Nie	Prąd znamionowy	1 A
charakterystyka wyzwalania	patrz charakterystyka		

Informacje ogólne

Stopień ochrony	IP20	
Kategoria przepięciowa	III	
MTTF	Zgodnie ze standardem	SN 29500
	Czas pracy (godziny), min.	3063000 h
	Temperatura otoczenia	40 °C
	Napięcie wejściowe	24 V
	Moc wyjściowa	24 W
	Współczynnik wypełnienia impulsu	100 %
Powłoka zachowująca kształt	Nie	
Przycisk funkcyjny	Czas aktywacji <3s, Anuluj, WŁ.	

AMG ELM-1F

Weidmüller Interface GmbH & Co. KG

Klingenbergstraße 26

D-32758 Detmold

Germany

www.weidmueller.com

Dane techniczne

Moc tracona, bieg jałowy	415 mW
Moc tracona, obciążenie znamionowe	469 mW
Przełącznik do aktywowania wyjścia	Nie

Koordynacja izolacji

Kategoria przepięciowa	III
------------------------	-----

Dane podłączeniowe (wyjście)

Technika przyłączeniowa	PUSH IN	Liczba zacisków	2 (+ / -)
Przekrój przyłącza przewodu, AWG/ kcmil, max.	12 AWG	Przekrój przyłącza przewodu, AWG/ kcmil, min.	26 AWG
Przekrój przyłącza przewodu, elastyczny, max.	2,5 mm ²	Przekrój przyłącza przewodu, elastyczny, min.	0,14 mm ²
Przekrój przyłącza przewodu, stywny, max.	2,5 mm ²	Przekrój przyłącza przewodu, stywny, min.	0,14 mm ²
Końcówka wkrętaka	0,6 x 3,5		

Sygnałowy

LED zielona	Praca (bez awarii)	Czerwona dioda LED	Monitorowanie obciążenia zostało odłączone, Wyzwolono monitorowanie obciążania (miga), Błąd wewnętrzny (szybkie miganie)
-------------	--------------------	--------------------	--

Klasyfikacje

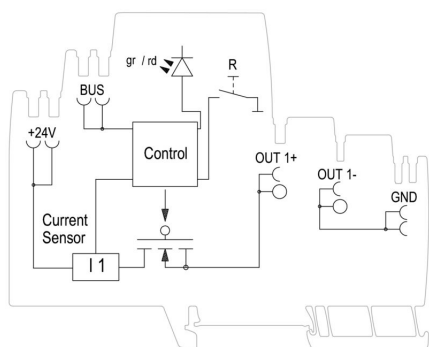
ETIM 8.0	EC003538	ETIM 9.0	EC003538
ETIM 10.0	EC003538	ECLASS 14.0	27-37-10-16
ECLASS 15.0	27-37-10-16		

AMG ELM-1F

Weidmüller Interface GmbH & Co. KG
Klingenbergstraße 26
D-32758 Detmold
Germany

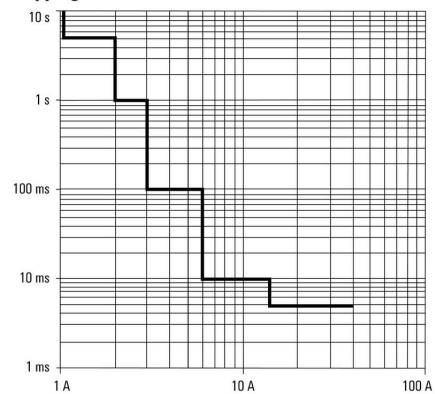
Rysunki

www.weidmueller.com



Schematic circuit diagram

Tripping characteristic normal



Tripping characteristic

AMG ELM-1F

Weidmüller Interface GmbH & Co. KG

Klingenbergstraße 26

D-32758 Detmold

Germany

www.weidmueller.com

Akcesoria

Wersja standardowa do budowy maszyn



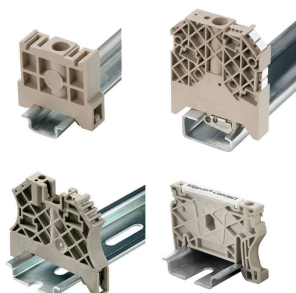
Wydajna praca maszyn i obiektów przemysłowych wymaga bezpiecznego w przypadku awarii oraz łatwego w obsłudze rozdzielania napięcia sterującego, które dodatkowo zapewnia oszczędność czasu i miejsca. Dzięki systemowi maxGUARD złączki do rozdzielania potencjałów (które dotychczas były instalowane oddzielnie) do wyjść układów elektronicznych, moduły monitorowania obciążenia stają się integralną częścią rozwiązania do rozdzielania napięcia sterującego 24 V DC.

Innowacyjne połączenie monitorowania obciążenia i rozdzielania potencjałów zapewnia oszczędność czasu podczas montażu, zmniejsza ryzyko awarii oraz ilość miejsca zajmowanego na szynie zaciskowej nawet o 50%.

Ogólne dane zamówieniowe

Typ	AMG DIS	Wersja
Nr zam.	2123050000	Potential distributor
GTIN (EAN)	4050118425413	
Ilość	10 ST	
Typ	AMG PP	Wersja
Nr zam.	2123000000	Partition plate
GTIN (EAN)	4050118425338	
Ilość	40 ST	
Typ	AMG PD	Wersja
Nr zam.	2122920000	Potential distributor
GTIN (EAN)	4050118425321	
Ilość	10 ST	
Typ	AMG OD	Wersja
Nr zam.	2122910000	Potential distributor
GTIN (EAN)	4050118425185	
Ilość	10 ST	
Typ	AMG MD	Wersja
Nr zam.	2122930000	Potential distributor
GTIN (EAN)	4050118425192	
Ilość	10 ST	

Trzymacz



Aby zagwarantować trwale bezpieczne osadzenie w szynie nośnej i zapobiec wypadnięciu, Weidmüller wprowadził do programu końcówki kątowe. Dostępne są wersje ze śrubą i bezśrubowe. Na trzymaczach można umieszczać oznaczniki, również dla oznaczeń grupowych. Istnieje też możliwość mocowania wtyczek kontrolnych.

AMG ELM-1F

Weidmüller Interface GmbH & Co. KG

Klingenbergstraße 26

D-32758 Detmold

Germany

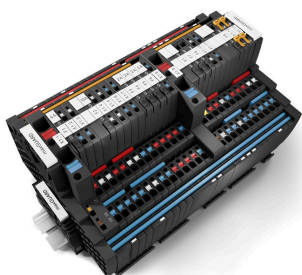
www.weidmueller.com

Akcesoria

Ogólne dane zamówieniowe

Typ	WEW 35/2 V0 GF SW	Wersja
Nr zam.	1479000000	Wspornik końcowy, czarny, TS 35, V-0, Wemid, Szerokość: 8 mm,
GTIN (EAN)	4050118286779	130 °C
Ilość	50 ST	

Wersja standardowa do budowy maszyn



Wydajna praca maszyn i obiektów przemysłowych wymaga bezpiecznego w przypadku awarii oraz łatwego w obsłudze rozdzielania napięcia sterującego, które dodatkowo zapewnia oszczędność czasu i miejsca. Dzięki systemowi maxGUARD złączeni do rozdzielania potencjałów (które dotychczas były instalowane oddzielnie) do wyjść układów elektronicznych, moduły monitorowania obciążenia stają się integralną częścią rozwiązania do rozdzielania napięcia sterującego 24 V DC.

Innowacyjne połączenie monitorowania obciążenia i rozdzielania potencjałów zapewnia oszczędność czasu podczas montażu, zmniejsza ryzyko awarii oraz ilość miejsca zajmowanego na szynie zaciskowej nawet o 50%.

Ogólne dane zamówieniowe

Typ	AMG EP 20 10	Wersja
Nr zam.	2495380000	Fastening element
GTIN (EAN)	4050118505306	
Ilość	30 ST	

neutralna



Oznaczniki WS idealnie pasują do złączy z serii W. Dzięki kompatybilności systemowej, szyldy WS można też mocować na produktach z serii I oraz serii Z. Duże powierzchnie opisowe pozwalają nie tylko na używanie długich ciągów znaków, lecz również na rozbić opis na kilka linijek.

Oznaczniki WS idealnie nadają się do etykiet z długimi, indywidualnie tworzonymi ciągami znaków. Sprawdzony format MultiCard umożliwia wykonanie wydruku drukarką PrintJet Connect lub systemem typu Plotter.

Mogą być umieszczone na taśmie lub pojedynczo. Oznaczniki w sprawdzonym formacie MultiCard. Do nadruku na zamówienie: Prosimy o przesłanie pliku z oprogramowaniem etykietującym M-Print PRO lub M-Print PRO Online (bez instalacji) zgodnie z naszymi specyfikacjami etykietowania.

Ogólne dane zamówieniowe

Typ	WS 10/6 M MC NE WS	Wersja
Nr zam.	1818400000	WS, Znakowanie zacisków, 10 x 6 mm, Raster w mm (P): 6.00
GTIN (EAN)	4032248310876	Weidmueller, Allen-Bradley, biały
Ilość	600 ST	

AMG ELM-1F

Weidmüller Interface GmbH & Co. KG

Klingenbergstraße 26

D-32758 Detmold

Germany

www.weidmueller.com

Akcesoria

Mostki poprzeczne



Rozdział lub mnożenie potencjału do przylegających złączy odbywa się za pomocą mostków poprzecznych. Unika się dodatkowej pracy wymaganej do wykonania okablowania. Nawet w przypadku uszkodzenia biegunów nadal zapewniona jest niezawodność styku w złączkach. Nasza oferta obejmuje mostki poprzeczne wtykowe i wkręcane do złączy modułowych.

Ogólne dane zamówieniowe

Typ	ZQV 4N/2	Wersja
Nr zam.	1527930000	Złącze krosujące (terminal), wtykany, pomarańczowy, 32 A, Liczba
GTIN (EAN)	4050118332766	biegunów: 2, Raster w mm (P): 6.10, Izolowany: Tak, Szerokość: 9.9
Ilość	60 ST	mm
Typ	ZQV 4N/2 BL	Wersja
Nr zam.	1528040000	Złącze krosujące (terminal), wtykany, niebieski, 32 A, Liczba
GTIN (EAN)	4050118332773	biegunów: 2, Raster w mm (P): 6.10, Izolowany: Tak, Szerokość: 9.9
Ilość	60 ST	mm
Typ	ZQV 4N/2 RD	Wersja
Nr zam.	2460450000	Złącze krosujące (terminal), wtykany, czerwony, 32 A, Liczba
GTIN (EAN)	4050118476149	biegunów: 2, Raster w mm (P): 6.10, Izolowany: Tak, Szerokość: 9.9
Ilość	60 ST	mm
Typ	ZQV 4N/3	Wersja
Nr zam.	1527940000	Złącze krosujące (terminal), wtykany, pomarańczowy, 32 A, Liczba
GTIN (EAN)	4050118332865	biegunów: 3, Raster w mm (P): 6.10, Izolowany: Tak, Szerokość: 16
Ilość	60 ST	mm
Typ	ZQV 4N/3 BL	Wersja
Nr zam.	1528080000	Złącze krosujące (terminal), wtykany, niebieski, 32 A, Liczba
GTIN (EAN)	4050118333008	biegunów: 3, Raster w mm (P): 6.10, Izolowany: Tak, Szerokość: 16
Ilość	60 ST	mm
Typ	ZQV 4N/3 RD	Wersja
Nr zam.	2460810000	Złącze krosujące (terminal), wtykany, czerwony, 32 A, Liczba
GTIN (EAN)	4050118476231	biegunów: 3, Raster w mm (P): 6.10, Izolowany: Tak, Szerokość: 16
Ilość	60 ST	mm
Typ	ZQV 4N/4	Wersja
Nr zam.	1527970000	Złącze krosujące (terminal), wtykany, pomarańczowy, 32 A, Liczba
GTIN (EAN)	4050118332889	biegunów: 4, Raster w mm (P): 6.10, Izolowany: Tak, Szerokość: 22.1
Ilość	60 ST	mm
Typ	ZQV 4N/4 BL	Wersja
Nr zam.	1528120000	Złącze krosujące (terminal), wtykany, niebieski, 32 A, Liczba
GTIN (EAN)	4050118332872	biegunów: 4, Raster w mm (P): 6.10, Izolowany: Tak, Szerokość: 22.1
Ilość	60 ST	mm
Typ	ZQV 4N/4 RD	Wersja
Nr zam.	2460800000	Złącze krosujące (terminal), wtykany, czerwony, 32 A, Liczba
GTIN (EAN)	4050118476224	biegunów: 4, Raster w mm (P): 6.10, Izolowany: Tak, Szerokość: 22.1
Ilość	60 ST	mm
Typ	ZQV 4N/5	Wersja
Nr zam.	1527980000	Złącze krosujące (terminal), wtykany, pomarańczowy, 32 A, Liczba
GTIN (EAN)	4050118332759	biegunów: 5, Raster w mm (P): 6.10, Izolowany: Tak, Szerokość: 28.2
Ilość	60 ST	mm

AMG ELM-1F

Weidmüller Interface GmbH & Co. KG

Klingenbergstraße 26

D-32758 Detmold

Germany

www.weidmueller.com

Akcesoria

Typ	ZQV 4N/5 BL	Wersja
Nr zam.	1528140000	Złącze krosujące (terminal), wtykany, niebieski, 32 A, Liczba
GTIN (EAN)	4050118333015	biegunów: 5, Raster w mm (P): 6.10, Izolowany: Tak, Szerokość: 28.2
Ilość	60 ST	mm
Typ	ZQV 4N/5 RD	Wersja
Nr zam.	2460790000	Złącze krosujące (terminal), wtykany, czerwony, 32 A, Liczba
GTIN (EAN)	4050118476217	biegunów: 5, Raster w mm (P): 6.10, Izolowany: Tak, Szerokość: 28.2
Ilość	60 ST	mm
Typ	ZQV 4N/6	Wersja
Nr zam.	1527990000	Złącze krosujące (terminal), wtykany, pomarańczowy, 32 A, Liczba
GTIN (EAN)	4050118332919	biegunów: 6, Raster w mm (P): 6.10, Izolowany: Tak, Szerokość: 34.3
Ilość	20 ST	mm
Typ	ZQV 4N/6 BL	Wersja
Nr zam.	1528170000	Złącze krosujące (terminal), wtykany, niebieski, 32 A, Liczba
GTIN (EAN)	4050118332926	biegunów: 6, Raster w mm (P): 6.10, Izolowany: Tak, Szerokość: 34.3
Ilość	20 ST	mm
Typ	ZQV 4N/6 RD	Wersja
Nr zam.	2460780000	Złącze krosujące (terminal), wtykany, czerwony, 32 A, Liczba
GTIN (EAN)	4050118476200	biegunów: 6, Raster w mm (P): 6.10, Izolowany: Tak, Szerokość: 34.3
Ilość	20 ST	mm
Typ	ZQV 4N/7	Wersja
Nr zam.	1528020000	Złącze krosujące (terminal), wtykany, pomarańczowy, 32 A, Liczba
GTIN (EAN)	4050118332780	biegunów: 7, Raster w mm (P): 6.10, Izolowany: Tak, Szerokość: 40.4
Ilość	20 ST	mm
Typ	ZQV 4N/7 BL	Wersja
Nr zam.	1528180000	Złącze krosujące (terminal), wtykany, niebieski, 32 A, Liczba
GTIN (EAN)	4050118333114	biegunów: 7, Raster w mm (P): 6.10, Izolowany: Tak, Szerokość: 40.4
Ilość	20 ST	mm
Typ	ZQV 4N/7 RD	Wersja
Nr zam.	2460770000	Złącze krosujące (terminal), wtykany, czerwony, 32 A, Liczba
GTIN (EAN)	4050118476194	biegunów: 7, Raster w mm (P): 6.10, Izolowany: Tak, Szerokość: 40.4
Ilość	20 ST	mm
Typ	ZQV 4N/8	Wersja
Nr zam.	1528030000	Złącze krosujące (terminal), wtykany, pomarańczowy, 32 A, Liczba
GTIN (EAN)	4050118332841	biegunów: 8, Raster w mm (P): 6.10, Izolowany: Tak, Szerokość: 46.5
Ilość	20 ST	mm
Typ	ZQV 4N/8 BL	Wersja
Nr zam.	1528190000	Złącze krosujące (terminal), wtykany, niebieski, 32 A, Liczba
GTIN (EAN)	4050118332858	biegunów: 8, Raster w mm (P): 6.10, Izolowany: Tak, Szerokość: 46.5
Ilość	20 ST	mm
Typ	ZQV 4N/8 RD	Wersja
Nr zam.	2460760000	Złącze krosujące (terminal), wtykany, czerwony, 32 A, Liczba
GTIN (EAN)	4050118476187	biegunów: 8, Raster w mm (P): 6.10, Izolowany: Tak, Szerokość: 46.5
Ilość	20 ST	mm
Typ	ZQV 4N/9	Wersja
Nr zam.	1528070000	Złącze krosujące (terminal), wtykany, pomarańczowy, 32 A, Liczba
GTIN (EAN)	4050118332797	biegunów: 9, Raster w mm (P): 6.10, Izolowany: Tak, Szerokość: 52.6
Ilość	20 ST	mm
Typ	ZQV 4N/9 BL	Wersja
Nr zam.	1528220000	Złącze krosujące (terminal), wtykany, niebieski, 32 A, Liczba
GTIN (EAN)	4050118333107	biegunów: 9, Raster w mm (P): 6.10, Izolowany: Tak, Szerokość: 52.6
Ilość	20 ST	mm

AMG ELM-1F

Weidmüller Interface GmbH & Co. KG

Klingenbergstraße 26

D-32758 Detmold

Germany

www.weidmueller.com

Akcesoria

Typ	ZQV 4N/9 RD	Wersja
Nr zam.	2460750000	Złącze krosujące (terminal), wtykany, czerwony, 32 A, Liczba
GTIN (EAN)	4050118476170	biegunów: 9, Raster w mm (P): 6.10, Izolowany: Tak, Szerokość: 52.6
Ilość	20 ST	mm
Typ	ZQV 4N/10	Wersja
Nr zam.	1528090000	Złącze krosujące (terminal), wtykany, pomarańczowy, 32 A, Liczba
GTIN (EAN)	4050118332896	biegunów: 10, Raster w mm (P): 6.10, Izolowany: Tak, Szerokość:
Ilość	20 ST	58.7 mm
Typ	ZQV 4N/10 BL	Wersja
Nr zam.	1528230000	Złącze krosujące (terminal), wtykany, niebieski, 32 A, Liczba
GTIN (EAN)	4050118333138	biegunów: 10, Raster w mm (P): 6.10, Izolowany: Tak, Szerokość:
Ilość	20 ST	58.7 mm
Typ	ZQV 4N/10 RD	Wersja
Nr zam.	2460740000	Złącze krosujące (terminal), wtykany, czerwony, 32 A, Liczba
GTIN (EAN)	4050118476163	biegunów: 10, Raster w mm (P): 6.10, Izolowany: Tak, Szerokość:
Ilość	20 ST	58.7 mm
Typ	ZQV 4N/50	Wersja
Nr zam.	1528130000	Złącze krosujące (terminal), wtykany, pomarańczowy, 32 A, Liczba
GTIN (EAN)	4050118332902	biegunów: 50, Raster w mm (P): 6.10, Izolowany: Tak, Szerokość:
Ilość	5 ST	303.7 mm
Typ	ZQV 4N/50 BL	Wersja
Nr zam.	1528240000	Złącze krosujące (terminal), wtykany, niebieski, 32 A, Liczba
GTIN (EAN)	4050118333121	biegunów: 50, Raster w mm (P): 6.10, Izolowany: Tak, Szerokość:
Ilość	5 ST	303.7 mm
Typ	ZQV 4N/50 RD	Wersja
Nr zam.	2460730000	Złącze krosujące (terminal), wtykany, czerwony, 32 A, Liczba
GTIN (EAN)	4050118476156	biegunów: 50, Raster w mm (P): 6.10, Izolowany: Tak, Szerokość:
Ilość	5 ST	303.7 mm

Wkrętaki z końcówką płaską



Wkrętak z izolacją VDE do pracy przy częściach będących pod napięciem do AC 1000 V i DC 1500 V, DIN EN 60900, IEC 900. Test bezpieczeństwa GS, kontrola indywidualna. Końcówka z wysokostopowej stali chrom-wanad-molibden, hartowana wskrośnie, oksydowana.

Ogólne dane zamówieniowe

Typ	SDIS SL 0.6X3.5X100	Wersja
Nr zam.	1274660000	Wkrętak, Narzędzie montażowe
GTIN (EAN)	4050118072631	
Ilość	1 ST	