

IE-FC-DSP-PWB/2ST/FILS**Weidmüller Interface GmbH & Co. KG**

Klingenbergstraße 26

D-32758 Detmold

Germany

www.weidmueller.com



FrontCom® Vario łączy wiele funkcji w jednej ramce. Układ łatwy w montażu, możliwość szerokiego wyboru spośród modułów danych, sygnałów i zasilania. Oprócz wyjątkowo zwartej konstrukcji, FrontCom® Vario oferuje liczne parametry produktowe zapewniające, iż Państwa prace projektowe i wykonawcze będą bezpieczne i szybkie, a zarazem przyszłościowe. Co więcej system FrontCom® Vario charakteryzuje się atrakcyjną konstrukcją obudowy, zapewniającą także najwyższą odporność na uderzenia oraz w pełni odpowiadającą wymaganiom stopnia ochrony IP65.

Ogólne dane zamówieniowe

Wersja	FrontCom, Płytki wkładki, Ekranowane
Nr zam.	2067080000
Typ	IE-FC-DSP-PWB/2ST/FILS
GTIN (EAN)	4050118415612
Ilość	1 szt.

Dane techniczne

Dopuszczenia

Atesty



ROHS	Zgodny
UL File Number Search	Witryna UL
Nr certyfikatu (cURus)	E223801

Wymiary i masa

Wysokość	74 mm	Wysokość (cale)	2.9134 inch
Szerokość	116.5 mm	Szerokość (cale)	4.5866 inch
Długość	90.5 mm	Długość (cale)	3.563 inch
Masa netto	54.37 g		

Temperatury

Temperatura magazynowania	Temperatura eksploatacyjna	-40 °C...70 °C
Temperatura układania		

Zgodność produktu z wymogami środowiska naturalnego

Status zgodności z dyrektywą RoHS	Zgodne, bez wyłączenia
REACH SVHC	Potassium perfluorobutane sulfonate 29420-49-3
SCIP	8a473a8a-33d4-4318-8088-c28f019e7f77

Wkładki

Wkładka RCBO (2 szerokości jednostkowe modułu)	1	Wkładka odpowiednia do RCBO zgodnie DIN43880 z normą	
Wkładka, danych	2	Wkład złącza zasilania duży	1

Dane ogólne

Rodzaj produktu	Płytki wkładki, Ekranowane	Materiał	Poliwęglan (PC)
-----------------	----------------------------	----------	-----------------

Standardy ogólne

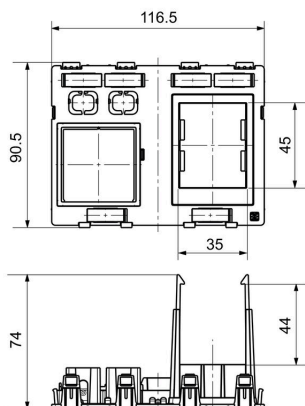
Nr certyfikatu (cURus)	E223801	Nr certyfikatu (CSA)	2000039-80039714
------------------------	---------	----------------------	------------------

Klasyfikacje

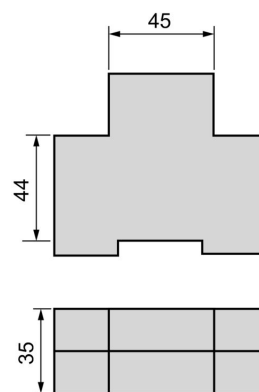
ETIM 8.0	EC000456	ETIM 9.0	EC000456
ETIM 10.0	EC000456	ECLASS 14.0	27-18-28-92
ECLASS 15.0	27-18-28-92		

Rysunki

Rysunek wymiarowy



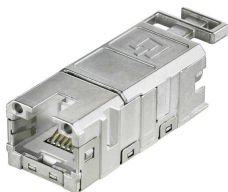
Rysunek szczegółowy



Wyłącznik różnicowo-prądowy pasujący do otworu ma wymiary podane na rysunku (wg DIN 43880). Będzie pasował każdy wyłącznik różnicowo-prądowy o takich wymiarach.

Akcesoria

RJ45



FrontCom® Vario łączy wiele funkcji w jednej ramce. Układ łatwy w montażu, możliwość szerokiego wyboru spośród modułów danych, sygnałów i zasilania. Oprócz wyjątkowo zwartej konstrukcji, FrontCom® Vario oferuje liczne parametry produktowe zapewniające, iż Państwa prace projektowe i wykonawcze będą bezpieczne i szybkie, a zarazem przyszłościowe. Co więcej system FrontCom® Vario charakteryzuje się atrakcyjną konstrukcją obudowy, zapewniającą także najwyższą odporność na uderzenia oraz w pełni odpowiadającą wymaganiom stopnia ochrony IP65.

Ogólne dane zamówieniowe

Typ	IE-BI-RJ45-FJ-A	Wersja
Nr zam.	1962850000	Wkładka z gniazdem RJ45, Złącze do dolnej części obudowy,
GTIN (EAN)	4032248645053	TIA-568A
Ilość	10 ST	
Typ	IE-BI-RJ45-FJ-B	Wersja
Nr zam.	1963840000	Wkładka z gniazdem RJ45, Złącze do dolnej części obudowy,
GTIN (EAN)	4032248651894	TIA-568B
Ilość	10 ST	
Typ	IE-BI-RJ45-FJ-P	Wersja
Nr zam.	1963830000	Wkładka z gniazdem RJ45, Złącze do dolnej części obudowy,
GTIN (EAN)	4032248646159	PROFINET
Ilość	10 ST	
Typ	IE-BI-RJ45-C	Wersja
Nr zam.	1962840000	Wkładka z gniazdem RJ45, wkładka kołnierzyowa złącze rozłączne
GTIN (EAN)	4032248645046	
Ilość	10 ST	

USB

Wtyki USB dla FrontCom®



Ogólne dane zamówieniowe

Typ	IE-BI-USB-A	Wersja
Nr zam.	1019570000	Wkład USB, wkładka kołnierzyowa, Typ A
GTIN (EAN)	4032248731602	
Ilość	1 ST	
Typ	IE-BI-USB-AB	Wersja
Nr zam.	1131380000	Wkład USB, wkładka kołnierzyowa, Typ AB
GTIN (EAN)	4032248911844	
Ilość	1 ST	

IE-FC-DSP-PWB/2ST/FILS

Weidmüller Interface GmbH & Co. KG

Klingenbergstraße 26

D-32758 Detmold

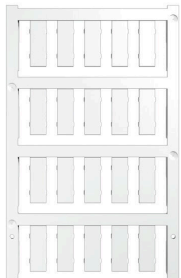
Germany

www.weidmueller.com

Akcesoria

Typ	IE-BI-USB-3.0-A	Wersja
Nr zam.	1487920000	Wkład USB, wkładka kołnierkowa, Typ A
GTIN (EAN)	4050118298208	
Ilość	1 ST	

neutralna



ESG to sprawdzony oznacznik o formacie MultiCard przeznaczony do wielu dobrze znanych urządzeń elektrycznych. W rezultacie można otrzymać wysokiej jakości oznaczenia urządzeń, czytelne, z wysokim kontrastem.

Oferujemy różne typy urządzeń różnych producentów, takich jak Siemens, ABB, Beckhoff itp.

Najważniejsze zalety:

Uniwersalne szyldy; w zależności od typu samoprzylepne lub mocowane na zatrzask. Do urządzeń mocowanych obok siebie, np. bezpieczników, oferujemy oznaczniki ESG do wciskania na szynę oznacznikową. Wykonywanie nadruków laserowych zgodnie z indywidualnymi specyfikacjami.

Do nadruku na zamówienie: Prosimy o przesłanie pliku z oprogramowaniem etykietującym M-Print PRO lub M-Print PRO Online (bez instalacji) zgodnie z naszymi specyfikacjami etykietowania.

Ogólne dane zamówieniowe

Typ	ESG 7/20 SIRIUS MC NE WS	Wersja
Nr zam.	1736181044	ESG, Oznaczniki urządzeń x 20 mm, PA 66, Barwny: biały, wtykowy
GTIN (EAN)	4008190985950	
Ilość	200 ST	

Wkrętaki z końcówką płaską



Wkrętak do śrub rowkowych z końcówką okrągłą, SD DIN 5265, ISO 2380/2, uchwyt zgodny z DIN 5264, ISO 2380/1, końcówka Chrom Top, rękojeść SoftFinish

Ogólne dane zamówieniowe

Typ	SDS 0.4X2.5X75	Wersja
Nr zam.	9009030000	Wkrętak, Wkrętak
GTIN (EAN)	4032248266944	
Ilość	1 ST	

IE-FC-DSP-PWB/2ST/FILS

Weidmüller Interface GmbH & Co. KG

Klingenbergstraße 26

D-32758 Detmold

Germany

www.weidmueller.com

Akcesoria

Gniazda zasilające



FrontCom® Vario łączy wiele funkcji w jednej ramce. Układ łatwy w montażu, możliwość szerokiego wyboru spośród modułów danych, sygnałów i zasilania. Oprócz wyjątkowo zwartej konstrukcji, FrontCom® Vario oferuje liczne parametry produktowe zapewniające, iż Państwa prace projektowe i wykonawcze będą bezpieczne i szybkie, a zarazem przyszłościowe. Co więcej system FrontCom® Vario charakteryzuje się atrakcyjną konstrukcją obudowy, zapewniającą także najwyższą odporność na uderzenia oraz w pełni odpowiadającą wymaganiom stopnia ochrony IP65.

Ogólne dane zamówieniowe

Typ	IE-FCI-PWB-AU	Wersja
Nr zam.	1450830000	FrontCom, Wkład złącza zasilania duży, Typ I, Złącze żeńskie, AU, 15 A
GTIN (EAN)	4050118255591	
Ilość	1 ST	
Typ	IE-FCI-PWB-AU-10A	Wersja
Nr zam.	1546590000	FrontCom, Wkład złącza zasilania duży, Typ I, Złącze żeńskie, AU, 10 A
GTIN (EAN)	4050118351842	
Ilość	1 ST	
Typ	IE-FCI-PWB-CH	Wersja
Nr zam.	1450780000	FrontCom, Wkład złącza zasilania duży, Typ J, Złącze żeńskie, CH
GTIN (EAN)	4050118255553	
Ilość	1 ST	
Typ	IE-FCI-PWB-CN	Wersja
Nr zam.	1450790000	FrontCom, Wkład złącza zasilania duży, Typ I, Złącze żeńskie, CN
GTIN (EAN)	4050118255386	
Ilość	1 ST	
Typ	IE-FCI-PWB-DE	Wersja
Nr zam.	1450730000	FrontCom, Wkład złącza zasilania duży, Typ F, Złącze żeńskie, DE
GTIN (EAN)	4050118255546	
Ilość	1 ST	
Typ	IE-FCI-PWB-DE-BK	Wersja
Nr zam.	3088740000	FrontCom, Wkład złącza zasilania duży, Typ F, Złącze żeńskie, DE
GTIN (EAN)	4099987105378	
Ilość	1 ST	
Typ	IE-FCI-PWB-DK	Wersja
Nr zam.	2661340000	FrontCom, Wkład złącza zasilania duży, Typ K, Złącze żeńskie, DK
GTIN (EAN)	4050118675429	
Ilość	1 ST	
Typ	IE-FCI-PWB-DE-OR	Wersja
Nr zam.	1554000000	FrontCom, Wkład złącza zasilania duży, Typ F, Złącze żeńskie, DE, pomarańczowy
GTIN (EAN)	4050118360806	
Ilość	1 ST	
Typ	IE-FCI-PWB-FR-OR	Wersja
Nr zam.	2007230000	FrontCom, Wkład złącza zasilania duży, Typ E, Złącze żeńskie, FR, pomarańczowy
GTIN (EAN)	4050118392135	
Ilość	1 ST	
Typ	IE-FCI-PWB-FR/B/CZ	Wersja
Nr zam.	2426700000	FrontCom, Wkład złącza zasilania duży, Typ E, złącze żeńskie, FR, CZ
GTIN (EAN)	4050118435139	
Ilość	1 ST	

IE-FC-DSP-PWB/2ST/FILS

Weidmüller Interface GmbH & Co. KG

Klingenbergstraße 26

D-32758 Detmold

Germany

www.weidmueller.com

Akcesoria

Typ	IE-FCI-PWB-GB	Wersja
Nr zam.	1450770000	FrontCom, Wkład złącza zasilania duży, Typ G, Złącze żeńskie, GB
GTIN (EAN)	4050118255577	
Ilość	1 ST	
Typ	IE-FCI-PWB-IND	Wersja
Nr zam.	2500710000	FrontCom, Wkład złącza zasilania duży, Typ D, Złącze żeńskie, IN
GTIN (EAN)	4050118526745	
Ilość	1 ST	
Typ	IE-FCI-PWB-ISR	Wersja
Nr zam.	2531060000	FrontCom, Wkład złącza zasilania duży, Typ H, Złącze żeńskie, ISR
GTIN (EAN)	4050118541175	
Ilość	1 ST	
Typ	IE-FCI-PWS-IT	Wersja
Nr zam.	1450810000	FrontCom, Wkład złącza zasilania mały, Typ L, Złącze żeńskie, IT, EU
GTIN (EAN)	4050118255720	
Ilość	1 ST	

Ładowarka USB



FrontCom® Vario łączy wiele funkcji w jednej ramce. Układ łatwy w montażu, możliwość szerokiego wyboru spośród modułów danych, sygnałów i zasilania. Oprócz wyjątkowo zwartej konstrukcji, FrontCom® Vario oferuje liczne parametry produktowe zapewniające, iż Państwa prace projektowe i wykonawcze będą bezpieczne i szybkie, a zarazem przyszłościowe. Co więcej system FrontCom® Vario charakteryzuje się atrakcyjną konstrukcją obudowy, zapewniającą także najwyższą odporność na uderzenia oraz w pełni odpowiadającą wymaganiom stopnia ochrony IP65.

Ogólne dane zamówieniowe

Typ	IE-FCI-PWB-2USB-A-5V	Wersja
Nr zam.	2505070000	FrontCom, Wkład złącza zasilania duży, Ładowarka USB
GTIN (EAN)	4050118519167	
Ilość	1 ST	
Typ	IE-FCI-PWB-2USB-A/C-5V	Wersja
Nr zam.	2902340000	FrontCom, Wkład złącza zasilania duży, Ładowarka USB
GTIN (EAN)	4099986004719	
Ilość	1 ST	
Typ	IE-FCI-PWB-2USB-C-5V	Wersja
Nr zam.	2902350000	FrontCom, Wkład złącza zasilania duży, Ładowarka USB
GTIN (EAN)	4099986004726	
Ilość	1 ST	

IE-FC-DSP-PWB/2ST/FILS

Weidmüller Interface GmbH & Co. KG

Klingenbergstraße 26

D-32758 Detmold

Germany

Akcesoria

www.weidmueller.com

RCBO



FrontCom® Vario łączy wiele funkcji w jednej ramce. Układ łatwy w montażu, możliwość szerokiego wyboru spośród modułów danych, sygnałów i zasilania. Oprócz wyjątkowo zwartej konstrukcji, FrontCom® Vario oferuje liczne parametry produktowe zapewniające, iż Państwa prace projektowe i wykonawcze będą bezpieczne i szybkie, a zarazem przyszłościowe. Co więcej system FrontCom® Vario charakteryzuje się atrakcyjną konstrukcją obudowy, zapewniającą także najwyższą odporność na uderzenia oraz w pełni odpowiadającą wymaganiom stopnia ochrony IP65.

Ogólne dane zamówieniowe

Typ	IE-FCI-PWB-RCBO	Wersja	
Nr zam.	1534250000	FrontCom, Rozłącznik różnicowoprądowy z zabezpieczeniem	
GTIN (EAN)	4050118337938	przepięciowym (RCBO), Wkład złącza zasilania duży, RCBO	
Ilość	1 ST		