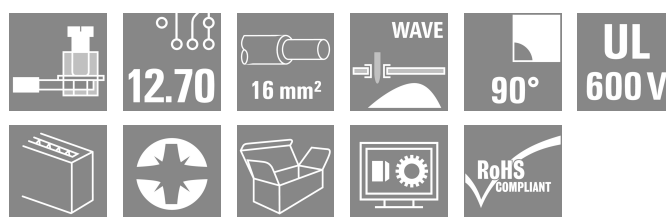
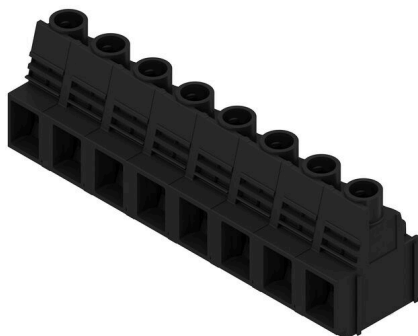


LUP 12.70/08/90 5.0SN BK BX

Weidmüller Interface GmbH & Co. KG
 Klingenbergstraße 26
 D-32758 Detmold
 Germany

www.weidmueller.com

Zdjęcie produktu



Zacisk do płytek drukowanych oferuje złącza dla 1000 V, 76 A, przekrój przewodu 16 mm² ze sprawdzonym złączem pałkowym w rastrze 12,7 mm, kierunek odgałęzienia przewodu w wersji 90°.

Ogólne dane zamówieniowe

Wersja	Zacisk płytki drukowanej, 12.70 mm, Liczba biegunów: 8, 90°, Długość kołka lutowniczego (l): 5 mm, cynowana, czarny, Przyłącze z jarzmem, Zakres zaciskania, maks. : 16 mm ² , skrzynia
Nr zam.	2014760000
Typ	LUP 12.70/08/90 5.0SN BK BX
GTIN (EAN)	4050118399950
Ilość	20 szt.
parametry produktu	IEC: 1000 V / 76 A / 0.5 - 16 mm ² UL: 600 V / 65 A / AWG 22 - AWG 6
opakowanie	skrzynia

LUP 12.70/08/90 5.0SN BK BX

Weidmüller Interface GmbH & Co. KG
Klingenbergstraße 26
D-32758 Detmold
Germany

www.weidmueller.com

Technical data

Dopuszczenia

Atesty



ROHS Zgodny
UL File Number Search [Witryna UL](#)
Nr certyfikatu (cURus) E60693

Wymiary i masa

Głębokość	25.1 mm	Głębokość (cale)	0.9882 inch
Wysokość	36.5 mm	Wysokość (cale)	1.437 inch
Najmniejsza wysokość montażu	31.5 mm	Szerokość	99.86 mm
Szerokość (cale)	3.9315 inch	Masa netto	81.56 g

Zgodność produktu z wymogami środowiska naturalnego

Status zgodności z dyrektywą RoHS Zgodne, bez wyłączenia
REACH SVHC Bez SVHC powyżej 0,1 wt%

Parametry systemu

Rodzina produktów	OMNIMATE Power - seria LUP	Metoda wykonywania złącz	Przyłącze z jarzmem
montaż na płytce drukowanej	Połączenie lutowane THR	Kierunek odejścia przewodu	90°
Raster w mm (P)	12.70 mm	Raster w calach (P)	0.500 "
Liczba biegunów	8	liczba rzędów z biegunami	1
z możliwością połączenia szeregowego przez klienta	Tak	Liczba rzędów	1
maksymalnie urzędowane bieguny w każdym rzędzie	12	Długość kołka lutowniczego (l)	5 mm
Wymiary kołka lutowniczego	1,2 x 1,2 mm	Średnica otworu oczka lutowniczego (D)	1.6 mm
Tolerancja średnicy otworu oczka lutowniczego (D)	+ 0,1 mm	liczba kołków lutowanych na biegun	2
końcówka wkrętaka	1,0 x 5,5, PZ 2	końcówka wkrętaka norma	DIN 5264
Moment obrotowy dociągający, min.	1.2 Nm	Moment obrotowy dociągający, maks.	1.5 Nm
śruba dociskowa	M 4	Długość odizolowania	12 mm
L1 in mm	88.90 mm	L1 w calach	3.250 "
zabezpieczenie przed dotykiem wg DIN VDE 0470	IP 20 w stanie wetkniętym/ IP 10 w stanie niewetkniętym	zabezpieczenie przed dotykiem wg DIN VDE 57 106	zabezpieczony przed dotknięciem palcami
Stopień ochrony	IP20	Rezystancja skrośna	0,50 mΩ

Dane materiałowe

Materiał izolacyjny	Wemid (PA)	Barwny	czarny
Tabela kolorów (podobny)	RAL 9011	grupa materiałów izolacyjnych	I
Porównywalny wskaźnik śledzenia (CTI)	≥ 600	Moisture Level (MSL)	
Klasa palności wg UL 94	V-0	Materiał styków	Stop Cu
Powierzchnia styku	cynowana	Struktura warstwowa przyłącza lutowanego	1.5...3 μm Ni / 4...6 μm Sn matt
Temperatura magazynowania, min.	-40 °C	Temperatura magazynowania, max.	70 °C
Temperatura pracy, min.	-50 °C	Temperatura pracy, max.	120 °C
Zakres temperatur montaż, min.	-25 °C	Zakres temperatur montaż, max.	120 °C

LUP 12.70/08/90 5.0SN BK BX

Weidmüller Interface GmbH & Co. KG
 Klingenbergstraße 26
 D-32758 Detmold
 Germany

www.weidmueller.com

Technical data

Przewody pasujące do złącza

Zakres zaciskania, min.	0.13 mm ²
Zakres zaciskania, maks.	16 mm ²
przekrój przyłącza przewodu AWG, min.	AWG 22
przekrój przyłączeniowy przewodu AWG, AWG 6 maks.	
jednodrutowe, min. H05(07) V-U	0.5 mm ²
jednodrutowe, maks. H05(07) V-U	16 mm ²
Wielodrutowe, min. H07V-R	6 mm ²
wielodrutowe, maks. H07V-R	16 mm ²
cienkodrutowe, min. H05(07) V-K	0.5 mm ²
cienkodrutowe, maks. H05(07) V-K	16 mm ²
z AEH z kołnierzem DIN 46 228/4, min.	2.5 mm ²
z AEH z kołnierzem DIN 46 228/4, maks.	10 mm ²
z tulejką zaciskową, DIN 46228 pt 1, min.	2.5 mm ²
z końcówką kablową wg DIN 46 228/1, 10 mm ² maks.	
Sprawdzian trzpieniowy EN 60999 a x b; ø	5,4 mm x 5,1 mm; 5,3 mm

Zaciskany przewód	Przekrój poprzeczny przyłączanego przewodu	Typ	cienkodrutowe
przewód i końcówka tulejkowa		znamionowy	2.5 mm ²
		Długość zdejmowania izolacji	znamionowy/2 mm
		Zalecana tulejka kablowa	H2.5/12
		Długość zdejmowania izolacji	znamionowy/4 mm
		Zalecana tulejka kablowa	H2.5/19D BL
przewód i końcówka tulejkowa		Typ	cienkodrutowe
		znamionowy	4 mm ²
		Długość zdejmowania izolacji	znamionowy/2 mm
		Zalecana tulejka kablowa	H4,0/12
		Długość zdejmowania izolacji	znamionowy/4 mm
przewód i końcówka tulejkowa		Zalecana tulejka kablowa	H4,0/20D GR
		Typ	cienkodrutowe
		znamionowy	6 mm ²
		Długość zdejmowania izolacji	znamionowy/2 mm
		Zalecana tulejka kablowa	H6,0/12
przewód i końcówka tulejkowa		Długość zdejmowania izolacji	znamionowy/4 mm
		Zalecana tulejka kablowa	H6,0/20 SW
		Typ	cienkodrutowe
		znamionowy	10 mm ²
		Długość zdejmowania izolacji	znamionowy/5 mm
przewód i końcówka tulejkowa		Zalecana tulejka kablowa	H10,0/22 EB
		Długość zdejmowania izolacji	znamionowy/2 mm

LUP 12.70/08/90 5.0SN BK BX

Weidmüller Interface GmbH & Co. KG
Klingenbergstraße 26
D-32758 Detmold
Germany

www.weidmueller.com

Technical data

	Zalecana tulejka kablowa	H10,0/12
Tekst referencyjny	Długość tulejek należy dobrać zależnie od produktu i napięcia znamionowego., Zewnętrzna średnica kołnierza wykonanego z tworzywa sztucznego nie powinna być większa niż podziałka (P)	

Dane znamionowe wg IEC

przetestowane zgodnie z normą	IEC 60664-1, IEC 61984	Prąd znamionowy, min. liczba biegunów 76 A (Tu=20°C)
Prąd znamionowy, maks. liczba biegunów (Tu=20°C)	74 A	Prąd znamionowy, min. liczba biegunów 76 A (Tu=40°C)
Prąd znamionowy, maks. liczba biegunów (Tu=40°C)	64 A	napięcie znamionowe przy kat. przepięć/stopniu zanieczyszczenia II/2
napięcie znamionowe przy kat. przepięć/stopniu zanieczyszczenia III/2	1000 V	napięcie znamionowe przy kat. przepięć/stopniu zanieczyszczenia III/3
znamionowe napięcie udarowe przy kat. 6 kV przepięć/stopniu zanieczyszczenia II/2		znamionowe napięcie udarowe przy kat. 8 kV przepięć/stopniu zanieczyszczenia III/2
znamionowe napięcie udarowe przy kat. 8 kV przepięć/stopniu zanieczyszczenia III/3		odporność na zwarcia
		1 x 1s z 700 A

Dane znamionowe wg CSA

Napięcie znamionowe (grupa użytkowa B / CSA)	600 V	Napięcie znamionowe (grupa użytkowa C / CSA)	600 V
Prąd znamionowy (grupa użytkowa B / CSA)	65 A	Prąd znamionowy (grupa użytkowa C / CSA)	65 A
przekrój przyłącza przewodu AWG, min.	AWG 22	przekrój przyłącza przewodu AWG, maks.	AWG 6

Dane znamionowe wg UL 1059

Institytut (cURus)	CURUS	Nr certyfikatu (cURus)	E60693
Napięcie znamionowe (grupa użytkowa B / UL 1059)	600 V	Napięcie znamionowe (grupa użytkowa C / UL 1059)	600 V
Prąd znamionowy (grupa użytkowa B / UL 1059)	65 A	Prąd znamionowy (grupa użytkowa C / UL 1059)	65 A
przekrój przyłącza przewodu AWG, min.	AWG 22	przekrój przyłącza przewodu AWG, maks.	AWG 6

Odniesienie do wartości znamionowych W specyfikacji podano wartości minimalne, szczegóły – patrz certyfikat.

Opakowanie

opakowanie	skrzynia	Długość VPE	222.00 mm
Szerokość VPE	178.00 mm	Wysokość VPE	66.00 mm

Testy typu

Test: wytrzymałość znaczników	Standard	DIN EN 61984 rozdział 7.3.2 / 09.02 według wzorca zamieszczonego w DIN EN 60068-2-70 / 07.96
	Test	znacznik początku, identyfikacja typu, typ materiału, znacznik zatwierdzenia UL, wytrzymałość
	Ocena	dostępny
	Standard	DIN EN 61984 rozdział 7.3.2 / 09.02 według wzorca zamieszczonego w DIN EN 60068-2-70 / 07.96
	Test	znacznik atestu CSA, znacznik zatwierdzenia SEV

LUP 12.70/08/90 5.0SN BK BX

Weidmüller Interface GmbH & Co. KG
 Klingenbergstraße 26
 D-32758 Detmold
 Germany

www.weidmueller.com

Technical data

Test: przekrój zaciskowy	Standard	DIN EN 60999-1 rozdziały 7 i 9.1 / 12.00, DIN EN 60947-1 rozdział 8.2.4.5.1 / 12.02	
	Typ przewodnika	Typ przewodnika oraz przekrój przewodnika	pełny 0,5 mm ²
		Typ przewodnika oraz przekrój przewodnika	bez izolacji 0,5 mm ²
		Typ przewodnika oraz przekrój przewodnika	pełny 16 mm ²
		Typ przewodnika oraz przekrój przewodnika	bez izolacji 16 mm ²
		Typ przewodnika oraz przekrój przewodnika	AWG 22/1
		Typ przewodnika oraz przekrój przewodnika	AWG 22/19
		Typ przewodnika oraz przekrój przewodnika	AWG 6/1
		Typ przewodnika oraz przekrój przewodnika	AWG 6/19
Ocena	sprawdzony		
Test uszkodzenia i przypadkowego poluzowania przewodników	Standard	DIN EN 60999-1 rozdział 9.4 / 12.00	
	Wymaganie	0,2 kg	
	Typ przewodnika	Typ przewodnika oraz przekrój przewodnika	AWG 22/1
		Typ przewodnika oraz przekrój przewodnika	AWG 22/19
	Ocena	sprawdzony	
	Wymaganie	0,3 kg	
	Typ przewodnika	Typ przewodnika oraz przekrój przewodnika	pełny 0,5 mm ²
		Typ przewodnika oraz przekrój przewodnika	bez izolacji 0,5 mm ²
	Ocena	sprawdzony	
	Wymaganie	2,9 kg	
	Typ przewodnika	Typ przewodnika oraz przekrój przewodnika	pełny 16 mm ²
		Typ przewodnika oraz przekrój przewodnika	bez izolacji 16 mm ²
		Typ przewodnika oraz przekrój przewodnika	AWG 6/7
	Ocena	sprawdzony	
	Test wyciągania	Standard	DIN EN 60999-1 rozdział 9.5 / 12.00
Wymaganie		≥15 N	
Typ przewodnika		Typ przewodnika oraz przekrój przewodnika	AWG 22/1
		Typ przewodnika oraz przekrój przewodnika	AWG 22/19
Ocena		sprawdzony	
Wymaganie		≥20 N	
Typ przewodnika		Typ przewodnika oraz przekrój przewodnika	H05V-U0.5
		Typ przewodnika oraz przekrój przewodnika	H05V-K0.5
Ocena		sprawdzony	
Wymaganie		≥100 N	
Typ przewodnika		Typ przewodnika oraz przekrój przewodnika	H07V-K16
		Typ przewodnika oraz przekrój przewodnika	H07V-U16
		Typ przewodnika oraz przekrój przewodnika	AWG 6/7
Ocena		sprawdzony	

LUP 12.70/08/90 5.0SN BK BX

Weidmüller Interface GmbH & Co. KG

Klingenbergstraße 26

D-32758 Detmold

Germany

www.weidmueller.com

Technical data

Ważna informacja

Zgodność IPC	Zgodność: produkty są projektowane, wytwarzane oraz dostarczane zgodnie z uznanymi normami międzynarodowymi, właściwości produktów są zgodne z gwarantowanymi w karcie katalogowej lub ich jakość wykonania jest zgodna z wymogami klasy 2 wg IPC-A-610. Na życzenie mogą być ocenione dalsze wymagania dotyczące produktów.
Uwagi	<ul style="list-style-type: none"> • Additional variants on request • Rated current related to rated cross-section & min. No. of poles. • Wire end ferrule without plastic collar to DIN 46228/1 • Wire end ferrule with plastic collar to DIN 46228/4 • The data given under CSA relates to a cUL approval - E60693 • P on drawing = pitch • Rated data refer only to the component itself. Clearance and creepage distances to other components are to be designed in accordance with the relevant application standards. • Long term storage of the product with average temperature of 50 °C and maximum humidity 70%, 36 months

Klasyfikacje

ETIM 8.0	EC002643	ETIM 9.0	EC002643
ETIM 10.0	EC002643	ECLASS 14.0	27-46-01-01
ECLASS 15.0	27-46-01-01		

LUP 12.70/08/90 5.0SN BK BX

Weidmüller Interface GmbH & Co. KG
 Klingenbergstraße 26
 D-32758 Detmold
 Germany

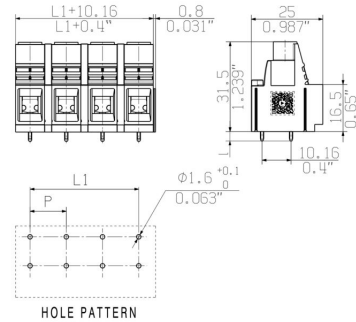
Drawings

www.weidmueller.com

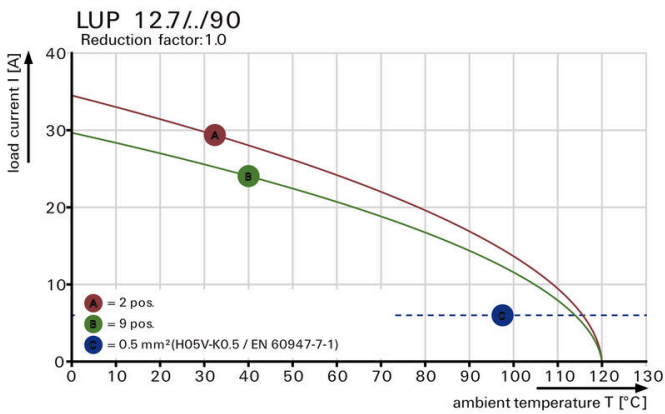
Zdjęcie produktu



Rysunek wymiarowany



Wykres



Wykres



LUP 12.70/08/90 5.0SN BK BX

Weidmüller Interface GmbH & Co. KG
Klingenbergstraße 26
D-32758 Detmold
Germany

www.weidmueller.com

Accessories

Wkrętaki z końcówką krzyżową, typu Pozidrive



Wkrętak do śrub z rowkiem krzyżowym z izolacją VDE, Typ Pozidriv, SDIK PZ DIN 7438, ISO 8764/2-PZ, uchwyt zgodny z ISO 8764-PZ, rękojeść SoftFinish

Ogólne dane zamówieniowe

Typ	SDIK PZ2	Wersja
Nr zam.	9008890000	Wkrętak, Wkrętak
GTIN (EAN)	4032248266661	
Ilość	1 ST	

Wkrętaki z końcówką płaską



Wkrętak do śrub rowkowych z izolacją VDE, SDI DIN 7437, ISO 2380/2, napęd zgodny z DIN 5264, ISO 2380/1, rękojeść SoftFinish

Ogólne dane zamówieniowe

Typ	SDIS 1.0X5.5X125	Wersja
Nr zam.	9008410000	Wkrętak, Wkrętak
GTIN (EAN)	4032248056378	
Ilość	1 ST	

Wkrętaki z końcówką krzyżową, typu Pozidriv



Wkrętak do śrub z rowkiem krzyżowym, Typ Pozidriv, SDK PZ DIN 5262, ISO 8764/2-PZ, uchwyt zgodny z ISO 8764-PZ, końcówka Chrom Top, rękojeść SoftFinish

Ogólne dane zamówieniowe

Typ	SDK PZ2	Wersja
Nr zam.	9008540000	Wkrętak, Wkrętak
GTIN (EAN)	4032248056538	
Ilość	1 ST	

Accessories**Wkręta z końcówką płaską**

Wkrętak do śrub rowkowych z końcówką okrągłą, SD
DIN 5265, ISO 2380/2, uchwyt zgodny z DIN 5264, ISO
2380/1, końcówka Chrom Top, rękojeść SoftFinish

Ogólne dane zamówieniowe

Typ	SDS 1.0X5.5X150	Wersja	
Nr zam.	9008350000	Wkrętak, Wkrętak	
GTIN (EAN)	4032248056316		
Ilość	1 ST		